

JE.

71069



MODELO DE UTILIDAD

a favor de

COMPANIA ROCA RADIADORES, S. A., de nacionalidad española,
domiciliada en G A V A (Barcelona)

por:

"Dispositivo de fijación para crucetas de grifos".

Descripción.

En las instalaciones de agua en general, y especialmente en la de los aparatos sanitarios, como lavabos, baños, etc. para fijar las crucetas al vástago de los grifos respectivos de manera que no puedan desprenderse en sentido axial, suele emplearse un tornillo que traspasa la cru-



71069

ceta y se rosca sobre el vástago, disponiéndose además unas estrias en la cabeza del vástago y en el interior de su alojamiento en la cruceta, para que ambas piezas queden debidamente fijadas entre sí impidiendo cualquier deslizamiento relativo en sentido giratorio cuando se hace girar la cruceta para accionar el grifo, consiguiéndose así una unión completa entre la cruceta y el vástago.

Sin embargo, la presencia del tornillo de fijación axial en el centro de la cruceta, resulta antiestético y al mismo tiempo antihigiénico, por formar intersticios en los que fácilmente queda retenida la suciedad, lo cual ha obligado a idear diversidad de sistemas para ocultar o disimular dicha cabeza del tornillo, sistemas que en general presentan dificultades para conseguir un acabado estético perfecto y un uso prolongado.

El presente modelo de utilidad tiene por objeto una nueva disposición para fijar la cruceta al vástago, en la que se evita el empleo del tornillo de fijación axial, suprimiéndose con ello toda solución de continuidad en la superficie exterior de la cruceta, gracias a lo cual puede obtenerse un perfecto acabado de la misma.

Según el presente modelo de utilidad, aparte de las estrias usuales destinadas a asegurar la unión en sentido giratorio, la fijación en sentido axial se consigue por medio de un anillo elástico abierto, alojado en una ranura apropiada del vástago, y que encaja a presión en otro alojamiento correspondiente practicado en el interior de la cruceta, impidiendo normalmente que la cruceta pueda desprenderse accidentalmente del vástago, siendo necesario para desmontarla ejercer sobre la misma una fuerte tracción



71069

para conseguir que el anillo elástico de retención se cierre lo suficiente para que pueda salir de su alojamiento.

En el plano adjunto se representa un ejemplo práctico de ejecución del dispositivo de fijación para crucetas de grifos objeto del presente modelo de utilidad.

La figura 1, es una vista de la cruceta montada sobre el correspondiente vástago del grifo.

La figura 2, representa el extremo del vástago del grifo y separadamente la cruceta vista en sección axial.

Según este dispositivo de fijación, la cabeza -1- del vástago -2- del grifo presenta un estriado longitudinal -3- destinado a prender en otro estriado correspondiente -4- practicado en la superficie interior del hueco axial -5- de la cruceta -6-, estableciendo así de la manera usual el acoplamiento de ambos elementos en sentido giratorio.

Contigua a dicha zona estriada -3- el vástago -2- presenta una ranura circular -7-, en la cual va alojado un anillo elástico abierto -8-, que normalmente sobresale de la superficie del vástago -2-. En correspondencia con el mismo, la cavidad -5- de la cruceta presenta una ranura -9- apropiada para que en ella encaje el anillo sobresaliente -8-, efectuando así la retención de la cruceta en sentido axial.

Con el fin de facilitar la colocación de la cruceta -6- sobre el vástago -2-, la boca de su cavidad interior presenta un ligero ensanchamiento cónico -10- que, al ejercer presión sobre la cruceta, obliga a cerrarse el anillo -8- para permitir su paso a través del estrechamiento formado entre dicha boca -10- y el alojamiento -9-.

7 1 0 6 9



1959

Gracias a esta disposición, la superficie exterior de la cruceta -6- puede hacerse completamente lisa, como se representa en la figura 1.

5 Ya se comprende que en la práctica podrán variar diversos detalles constructivos no esenciales, así por ejemplo los alojamientos del anillo elástico de retención pueden estar dispuestos por encima de las zonas estriadas -3- y -4-, sin que por ello se alteren las características principales del objeto de este modelo de
10 utilidad.

N O T A
=.=.=.=.=.=.=.=.=.=.=.=.

15 Se reivindica como objeto de este registro de modelo de utilidad:

1) Dispositivo de fijación para crucetas de grifos, caracterizado por la disposición de un anillo elástico abierto, alojado en una ranura transversal practicada en el vástago del grifo, sobresaliendo parcialmente de
20 la superficie de dicho vástago, en combinación con otro alojamiento correspondiente practicado en la cavidad interior de la cruceta.

2) Dispositivo de fijación para crucetas de grifos según la reivindicación anterior, caracterizado porque
25 la boca de la cavidad de la cruceta presenta un ligero ensanchamiento cónico.

3) Dispositivo de fijación para crucetas de grifos.

Esta memoria consta de cuatro páginas, escritas por una sola cara.

BARCELONA, 28 ENE. 1959
P.A.



71069

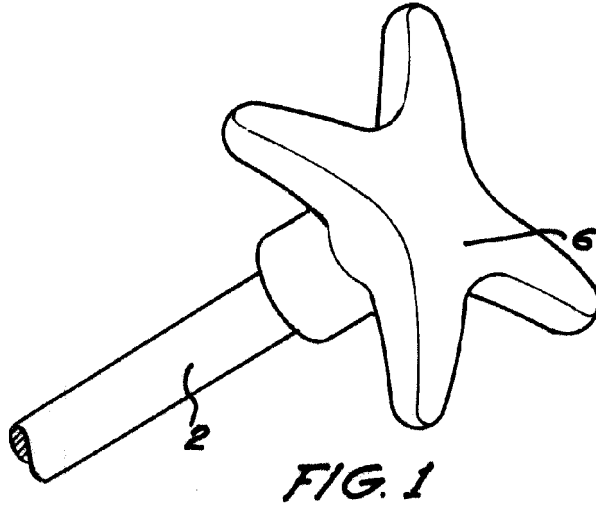


FIG. 1

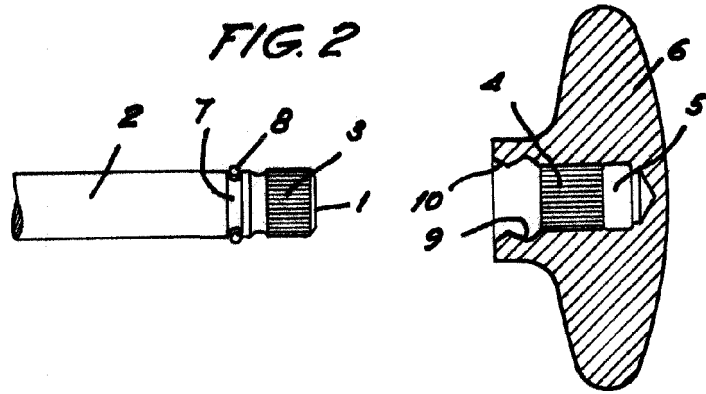


FIG. 2

PA.
JOSE M. BOLIVAR
P. P.