



71054

PATENTE  
DE  
REGISTRO DE MODELO DE UTILIDAD

por "Un interruptor eléctrico" - - - - -

a favor de Don Avelino BALDELIQU MARTINELL, de nacionali-  
dad española, domiciliado en BARCELONA, Guillermo Tell, 28.

- - - - -

MEMORIA DESCRIPTIVA

La presente memoria descriptiva corresponde a una pa-  
tente de registro como modelo de utilidad de un interruptor  
eléctrico capaz de ser además empleado como conmutador y  
cruzador de líneas, que por presentar la especial estructura  
que se describe a continuación resulta no solo de constitu-  
5 ción sencilla y de difícil desarreglo, sino de funcionamien-  
te perfecto que asegura la rápida producción de una absolu-  
ta ruptura.

Está constituido esencialmente el interruptor que se re-  
10 gistra por una base, o plato de fijación dotado de dos proyec-  
tores que se extienden terminando en dos entrantes en ángulo  
obtuso capaces de dar asiento a dos apoyos en punta de un puen-  
te basculante, de materia aislante, accionable por presión  
desde el exterior de la cubierta del aparato, ajustado a di-  
15 cha base, por una abertura de la cual cubierta asoma uno de



71054

los extremos opuestos del puente, en correspondencia con los  
cuales presenta el mismo, bajo la cubierta, sendos contactos  
metálicos capaces de situarse alternadamente, para cerrar el  
circuito, entre los elementos laminares eléctricos de respec-  
5 tivos pares de contacto a los cuales afluyen los conducto-  
res constituyentes de los circuitos gobernados, estando el  
puente basculante sometido a la tracción de un resorte que,  
a la vez que lo fija a la base mantiene a presión el apoyo  
de los puntos de articulación del mismo en los asientos de  
10 giro, al producirse una basculación y asegura la presisten-  
cia del puente en la posición que gracias a cada basculación  
se le haga tomar.

La descripción de un caso de ejecución práctica del  
interruptor que se registra representado en sección y en  
15 planta en las dos vistas del dibujo adjunto permitirá demos-  
trar perfectamente cual es la constitución esencial del mis-  
mo, y cual su ventajosa manera de funcionar.

El interruptor está constituido en el caso representa-  
do, que puede considerarse como general, por un plato de ma-  
20 terial aislante 1 en el cual se hallan en proyectura dos  
apoyos como el 2 que tienen sus lados convergentes a par-  
tir del plato y terminan en un entrante angular como el 3.  
Entre estos dos apoyos, que son de una pieza con el plato, que-  
da un espacio en el cual se aloja un resorte de tracción 4  
25 unido a un puente basculante 5, asimismo de materia aislan-  
te, que presenta dos salientes laterales en punta como el  
6 que se apoyan por su vértice en los entrantes angulares 3  
de los apoyos 2 bajo la presión ejercida por dicho resorte 4.



71054

El puente 5 está dotado en sus extremos opuestos de sendos contactos metálicos 7,7' capaces de intercalarse entre los contactos laminares elásticos 8,8 y 8',8' relacionables con los conductores afluentes al aparato mediante respectivos 5 tornillos de empalme 9..9..

El puente 5 se hace bascular para cambiar su posición oprimiendo la parte del mismo sobresaliente de la cubierta 10 del aparato del modo que queda perfectamente demostrado en la figura 1 del dibujo que representa el aparato en sección. Al pasar el puente 5 de una posición a la opuesta por basculación del mismo, apoyado por los puntos 6 en los entran- 15 tes 3 de los apoyos 2 sobresalientes de la base 1, lo hace venciendo la presión del resorte 4 al que tensa ligeramente cuando queda el eje de simetría del puente en coincidencia con el eje de simetría del aparato al pasar de una 20 posición extrema a la otra.

Puede apreciarse perfectamente en el dibujo como el aparato puede cerrar o abrir el circuito entre los contactos 8,8 o 8',8' según sea la inclinación que respecto a los 25 mismos se dé al puente al maniobrarlo.

También se comprende la facilidad con que será posible establecer las conexiones de los conductores al aparato de modo que este pueda funcionar, en forma prevista, como sencillo interruptor, como conmutador o como dispositivo de cruzamiento de líneas. 25

Ha de hacerse notar que el aparato podrá presentar dentro del mantenimiento de la estructuración que se ha descrito como esencial, variaciones de tamaños y de forma de sus



elementos componentes; de la naturaleza y la calidad de los metales, aleaciones y otros materiales, conductores o aislantes, empleados en la respectiva constitución de tales elementos; de las prácticas manuales o mecánicas que se empleen en la fabricación de los diferentes aparatos que se produzcan ajustadamente al modelo, y de cuantas otras circunstancias puedan concurrir tanto en la producción como en la utilización de los interruptores de que se trata siempre que, por ser de carácter secundario, accidental o accesorio respecto a la esencialidad del modelo no sean determinantes de sensible alteración de la misma.

N O T A

Por la patente de registro de modelo de utilidad a que se refiere la presente memoria descriptiva se REIVINDICA en propiedad y la explotación exclusiva de:

- 1.- Un interruptor eléctrico utilizable también como conmutador y como dispositivo de cruzamiento, esencialmente caracterizado por el hecho de estar constituido por una base, o plato de fijación dotado de dos proyecturas que se extienden terminando en dos entrantes en ángulo obtuso capaces de dar asiento a dos apoyos en punta de un puente basculante, de materia aislante, accionable por presión desde el exterior de la cubierta del aparato, ajustado, a dicha base, por una abertura de la cual cubierta asoma uno de los extremos opuestos del puente, en correspondencia con los cuales presenta el mismo, bajo la cubierta, sendos contactos metálicos capaces de situarse alternadamente, para cerrar el



- 5 -

71054

circuito, entre los elementos laminares elásticos de respec-  
tivos pares de contacto a los cuales afluyen los conducto-  
res constituyentes de los circuitos gobernados, estando el  
puente basculante sometido a la tracción de un resorte que  
5 a la vez que lo fija a la base mantiene a presión el apoyo  
de los puntos de articulación del mismo en los asientos de  
giro, al producirse una basculación y asegura la presisten-  
cia del puente en la posición que gracias a cada basculación  
se le haga tomar.

2.- "Un interruptor eléctrico".

Consta la presente memoria de cinco hojas foliadas,  
escritas por una sola cara.

Barcelona, 7 de Enero de 1959.

Fp p. de Don Avelino BALDELIU MARTINELL,

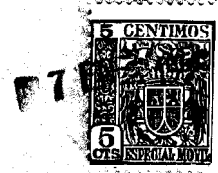


FIG. 1

71054

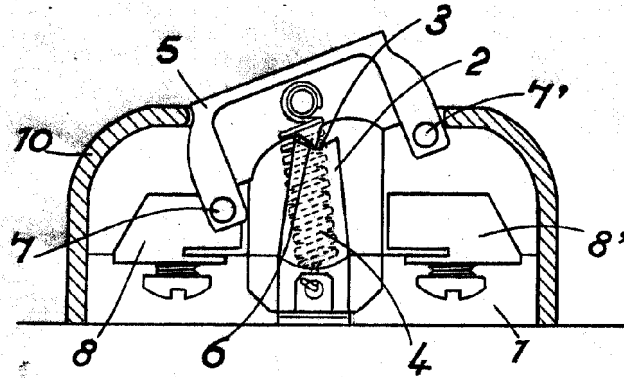
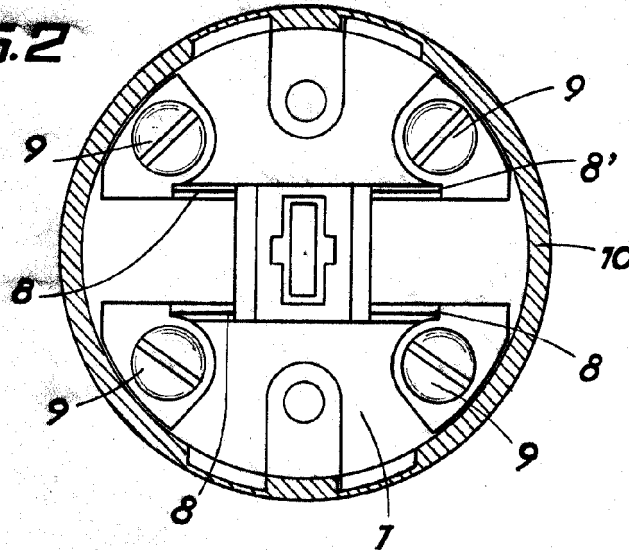


FIG. 2



ESCALA VARIABLE

Barcelona

7. ENE. 1959