

7 1041



20

71041

MEMORIA DESCRIPTIVA

que se acompaña a

la solicitud de un

MODELO DE UTILIDAD por VEINTE AÑOS en ESPAÑA, a favor de DON
SIDONIO MERINO MARTINEZ, de nacionalidad española, domicilia-
do en Valencia, Calle del Porvenir nº 19

por

"ESCOBA DESMONTABLE PERFECCIONADA"



71041

5 La Invención a que se refiere la presente Memoria constituye una novedad industrial con características y ventajas que la hacen merecedora del privilegio de explotación exclusiva por ella solicitado, de acuerdo con las prescripciones del Estatuto vigente sobre Propiedad Industrial de fecha 26 de julio de 1929, texto refundido publicado el 30 de abril de 1930.

10 Sabido es que las escobas domésticas están constituidas por un asta o mango de madera o caña, en uno de cuyos extremos se coloca la escoba propiamente dicha, que se clava y ata en dicho extremo del mango y suele estar constituida por hojas de palma. También existen escobas, en que sus elementos son desmontables por distintos procedimientos, pero los perfeccionamientos introducidos en la escoba objeto de la presente memoria, consisten esencialmente en que se han simplificado los medios por los cuales la palma sea desmontable y intercambiable para lo cual se ha dispuesto en la parte superior de la palma, precisamente la que vá recogida y atada un hueco cilíndrico interior en el cual acopia el extremo inferior del asta o mango y se sujeta a éste por medio de una brida exterior que ajusta con un tornillo y tuerca de palomilla una brida exterior que ajusta con un tornillo y tuerca de palomilla.

20 Para darle mayor vistosidad se ha recubierto el asta o mango de madera con material plástico de colores vivos y se ha dispuesto de una especie de faldón de forma acampanada colocado en el extremo inferior del mango, que queda sujeto con la brida y palomilla, que sirve para cubrir el extremo superior atado de la palma.

25 Para la mejor comprensión de la idea expuesta se une a la presente Memoria una lámina de dibujos, en la que se pue-



71041

35 de apreciar en la figura 1ª un corte de las dos partes que
constituyen la escoba, en la que se ven los detalles del man-
go de madera -1-, del recubrimiento plástico de éste -2-, de
la proyección del extremo inferior del mango -3-, del faldón
que cubre el extremo inferior -4-, del estrangulamiento supe-
rior de este faldón para acoplarlo al mango -5-, de la brida
de sujeción de la palma -6-, de la palomilla -7-, del torni-
llo -8-, del hueco interior tubular para el acoplamiento de
40 la palma al extremo inferior del mango -9-, el revestimiento
exterior que cubre el atado de la palma -10- y las hojas de
palma libres -11-.

45 Estos perfeccionamientos representan una indudable
ventaja sobre las escobas corrientes, ya que permite utilizar
indefinidamente el asta o mango de la escoba, con solo cambiar-
le periódicamente el elemento de palma que se utiliza para ba-
rrer, con lo cual se consigue una gran economía con solo un
gasto mayor inicial.

50 Hecha la descripción precedente es necesario añadir
que los detalles de realización de la idea expuesta pueden va-
riar sin que por ello cambie la esencia de la invención, que
es la que se desprende de los párrafos que anteceden y lo que se
reivindica en la siguiente

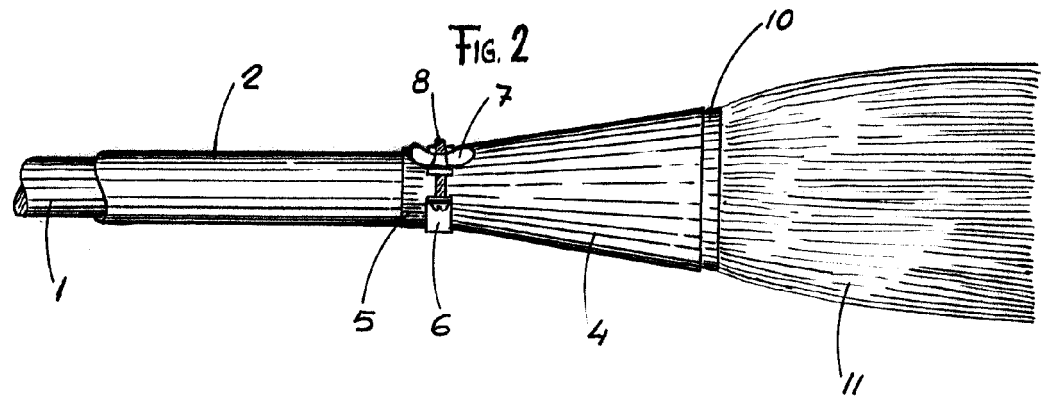
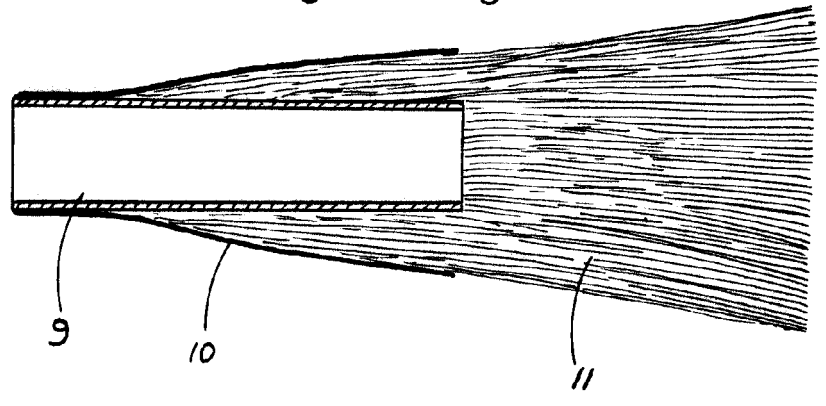
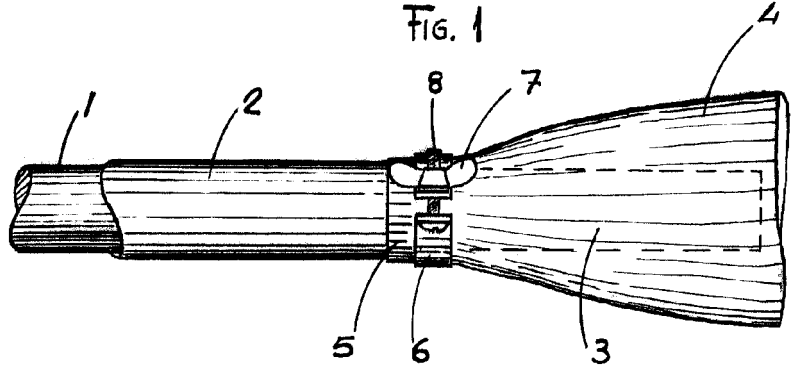
NOTA

55 En resumen: El Modelo de Utilidad que se solicita
ha de recaer sobre las reivindicaciones siguientes:

60 1ª.- ESCOBA DESMONTABLE PERFECCIONADA, caracterizada
esencialmente por el hecho de que, estando constituida por dos
partes separables susceptibles de unirse entre si, cual son,
por ejemplo, mango o asta y palma, la unión de estas dos par-
tes se realiza a través de un elemento tubular solidario del



71041



ESCALA VARIABLE

Madrid, 20 enero de 1959

ALFONSO UNGRIA