

7 1038



MODELO DE UTILIDAD

7 1038

Solicitantes: Don Roberto Feliu Arina y Don Amadeo Iluch Ilor.

Residencia : Barcelona.- Blay nº 53, 5ª y Espronceda nº 187, 1ª 3ª, respectivamente.

oooOooo

MEMORIA DESCRIPTIVA

Sobre:

"PORTAPLANCHAS COLGANTE"

oooOooo

El presente Modelo de Utilidad tiene por objeto un portaplanchas colgante, que es un aparato que se fija en la pared para colocar la plancha eléctrica para planchar ropa. La innovación, aunque sencilla, es muy considerable por las múltiples ventajas que ofrece, ya que susti-



71038

tuye al descansador o portaplanchas conocido de sobremesa, evitando todos los inconvenientes y peligros de todos conocidos, y muy especialmente por las amas de casa, que al tener la plancha junto a la ropa, cualquier movimiento de la propia persona origina con frecuencia la caída de la plancha al suelo, con sus consiguientes desperfectos. Por el contrario, con el uso del portaplanchas colgante con un simple movimiento se coloca la plancha en el encaje correspondiente de fácil entrada y salida, evitando toda posible caída.

También son frecuentes las quemaduras en las ropas que se planchan, toda vez que al descansar la plancha cerca de la ropa, cualquier contacto con la misma en un descuido origina la quemadura que en algunas ocasiones llega a provocar incendio, lo que también lo origina el hecho de dejar la plancha enchufada durante largo rato, todo lo cual se evitará con el uso del portaplanchas colgante a la pared por estar separado de la ropa que se plancha y garantizado aún en el caso de dejarse la plancha enchufada, ya que su contacto con el metal evita toda provocación de incendio.

Este nuevo portaplanchas colgante viene a solucionar también el inconveniente del traslado de la plancha una vez usada, su guarda en caja u objeto similar, ocupación de espacio, etc., pues una vez terminado el planchado se pone en el portaplanchas colgante, enrollando el cordón eléctrico en la pieza especial destinada a ella, lo que resulta muy fácil y cómodo ofreciendo mayores garantías al estar siempre depositada en el mismo lugar.

Se fabrica en diversos tamaños para uso domés-

71038

tico para las amas de casa e industrial para tintorerías, sastres, modistas, etc. etc.

En el dibujo adjunto, a título de ejemplo no limitativo, se ilustra una forma de ejecución del invento, con referencia al cual:

El portaplanchas, según la invención, consiste en una placa gruesa, 1, que lleva practicado un rebaje, 2, con un perfil similar al de una plancha, y sobre cuya placa se sujeta mediante remaches, 3, una pieza, 4, salidiza angulada lateralmente, 5, y con una hendidura central, 6, para permitir que la plancha, una vez situada en el rebaje de la placa de fondo, quede perfectamente encajada.

En la parte extrema superior de dicha placa, existe una pieza en forma de tira, 7, sujeta mediante remaches, 8, y con los extremos, 9, levantados, para enrollar en ellos el cordón de la plancha.

NOTA

Descrita suficientemente la naturaleza del invento y su forma de realización práctica, se hace constar que la presente memoria es susceptible de modificaciones de detalle, en cuanto no altere su esencialidad, y siendo, por tanto, lo que se solicita Modelo de Utilidad por 20 años en España, lo que se recoge en las siguientes:

REIVINDICACIONES

1ª.- Portaplanchas colgante, que se caracteriza porque consiste en una placa gruesa, que lleva practicado un rebaje con un perfil similar al de una plancha, y sobre cuya placa se sujeta mediante remaches una pieza salidiza angulada lateralmente y con una hendidura central, para permitir que la plancha, una vez situada en el reba-



71038

je de la placa de fondo, quede perfectamente encajada.

70 2ª.- Portaplanchas colgante, según reivindicación anterior, que se caracteriza porque en la parte extrema superior de dicha placa, existe una pieza en forma de tira sujeta mediante remaches, y con sus extremos levantados para enrollar en ellos el cordón de la plancha.

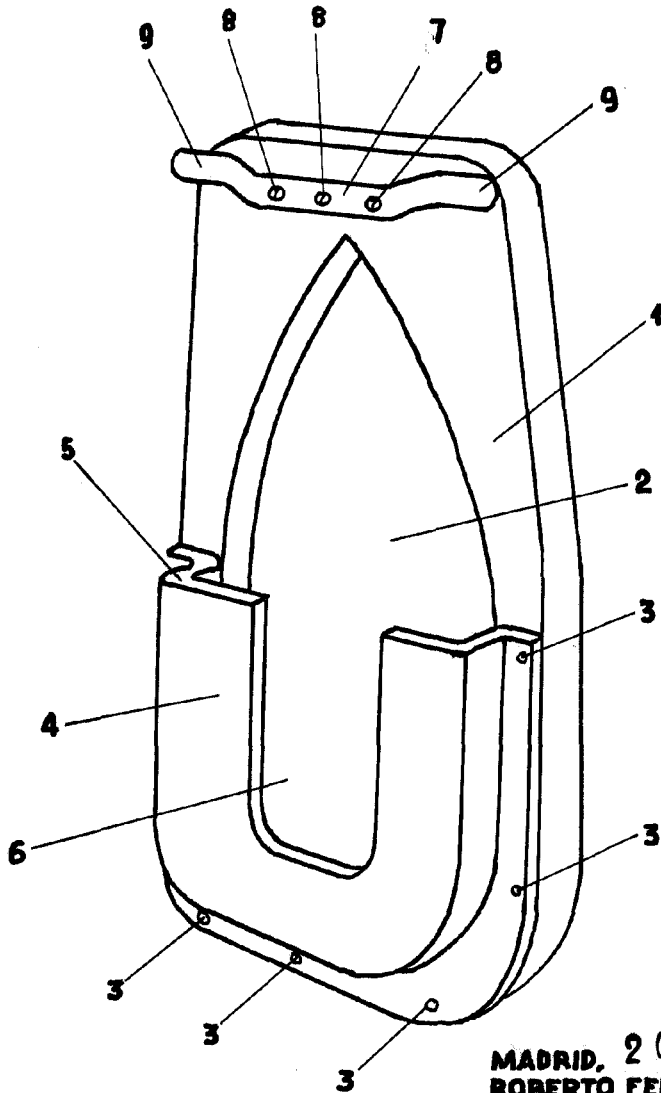
75 3ª.- "Portaplanchas colgante"; según queda sustancialmente descrito en la presente memoria, que consta de cuatro hojas mecanografiadas por una sola cara y se representa en el dibujo adjunto.

Madrid, 20 de Enero de 1959.

EMILIO GUILL SIRVENT
P. P.

**ROBERTO FELIÚ ARINA Y
AMADEO LLUCH LLOR**

HOJA ÚNICA



71038

**MADRID, 20 ENE. 1959
ROBERTO FELIÚ ARINA Y
AMADEO LLUCH LLOR,
P.P.**

**EMILIO GUILL SIRVENT
P. P.**