

7 1037



20 E

7 1037

MEMORIA DESCRIPTIVA.

MODELO DE UTILIDAD.

P A I S : ESPAÑA.

DURACION : 20 AÑOS.

OBJETO : "DISPOSITIVO PARA LA LIMPIEZA  
"DE CRISTALES DE COCHES".

=====

A nombre de : DON JUAN J. SOLOZABAL TOTORICA.

Residente en : ERMUA (Vizcaya)

Nacionalidad : ESPAÑOLA.

(M.U. 1.081, A-R).

71037



La presente Memoria se refiere como su enunciado indica, a un nuevo utensilio para la limpieza de cristales, en el que se han adjuntado cuantos elementos son necesario para esta operación, evitando de esta forma que para la limpieza de los cristales sea necesario el empleo de diversos útiles con el consiguiente inconveniente de pérdida de tiempo y la incomodidad resultante de tener que estar continuamente cambiando de útil.

Consiste en esencia, este utensilio, en dos chapas de perfil acodado para entre ambas sujetar por uno de sus bordes un filete de goma con arista afilada, y por el borde contrario una esponja o masa de celulosa, para de esta forma, mediante un mango común con el simple movimiento de la mano para efectuar el giro del utensilio, presentar contra la superficie a limpiar bien sea el filete de goma, para desprender del cristal las suciedades adheridas a él, bien presentando la esponja para terminar la limpieza adecuada del cristal.

Por el aludido objeto, se solicita el correspondiente privilegio de Modelo de Utilidad, conforme y al amparo del vigente Estatuto sobre Propiedad Industrial, a fin de garantizar a favor del recurrente el derecho a la explotación exclusiva del mismo en toda España y Colonias.

A continuación se hará una detallada descripción del aludido utensilio, con referencia a los planos que se acompañan en los que se representa:



En la figura 1, sección transversal del utensilio.

En la figura 2, vista general del mismo.

Según el ejemplo de ejecución representado, el utensilio preconizado, está constituido por dos chapas, una superior 2 de perfil en ángulo y con sus bordes acodados, y otra inferior 1 ligeramente angulada hacia arriba con uno de sus bordes acodados, sujetando entre ambas, por sus bordes acodados, una esponja 4 y por el borde contrario, correspondiente al ángulo de la chapa superior y liso de la inferior, un filete de goma 3 de perfil en flecha para que quede perfectamente sujeto por el acodamiento de la chapa superior, y dejando al descubierto su arista afilada.

La sujeción entre las chapas, se efectúa por medio de unos tornillos 8 con sus correspondientes tuercas 9, así como por un vástago roscado 11 existente en el extremo superior de un mango central 10, en el que se acopla una tuerca 9 similar a las anteriores.

De esta forma el utensilio queda apto por uno de sus lados para el desprendimiento de la suciedad que quedará adherida al cristal, por medio del filete de goma 3, mientras por el lado contrario queda la esponja 4 para efectuar el resto de la limpieza.

Los tornillos con sus tuercas, facilitan la operación de recambio de la esponja y del filete de goma cuando sea preciso por haberse deteriorado con el uso, sin posibilidad de que las chapas puedan estropearse o perder su forma que facilita la sujeción de aquellas.

La forma, materiales y dimensiones podrán ser variables y en general cuanto sea accesorio y secundario, siempre que no altere, cambie o modifique la esencialidad del objeto que se describe.

REIVINDICACIONES.



20

71037

- 60.- 1º.- Dispositivo para la limpieza de cristales de coches, caracterizado por estar constituido por dos chapas de perfil en ángulo, entre las que se sujetan por uno de sus bordes una esponja o masa de celulosa blanda y por el contrario un filete de materia semi-rígida, a fin de que con ésta se puedan desprender las impurezas adheridas al cristal y con aquélla terminar la operación de limpieza.
- 65.- 2º.- Dispositivo según reivindicación anterior, caracterizado porque la sujeción entre ambas placas se efectúa por tornillos provistos de sus correspondientes tuercas, y de un vástago roscado previsto en el extremo superior de un mango central, en el que se acopla una tuerca, reforzando la sujeción y facilitando la operación de recambio de los elementos de limpieza.
- 70.- 3º.- "DISPOSITIVO PARA LA LIMPIEZA DE CRISTALES DE COCHES".

Madrid, 20 ENE. 1959

JUAN J. SOLOZABAL TOTORICA.

P. A.  
JULIO DE PABLOS  
P P

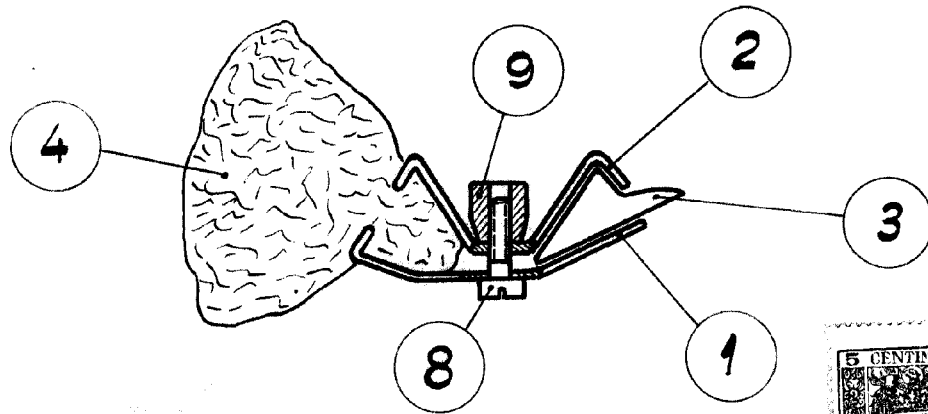
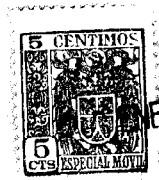


FIG. 1



E. 1959

71037

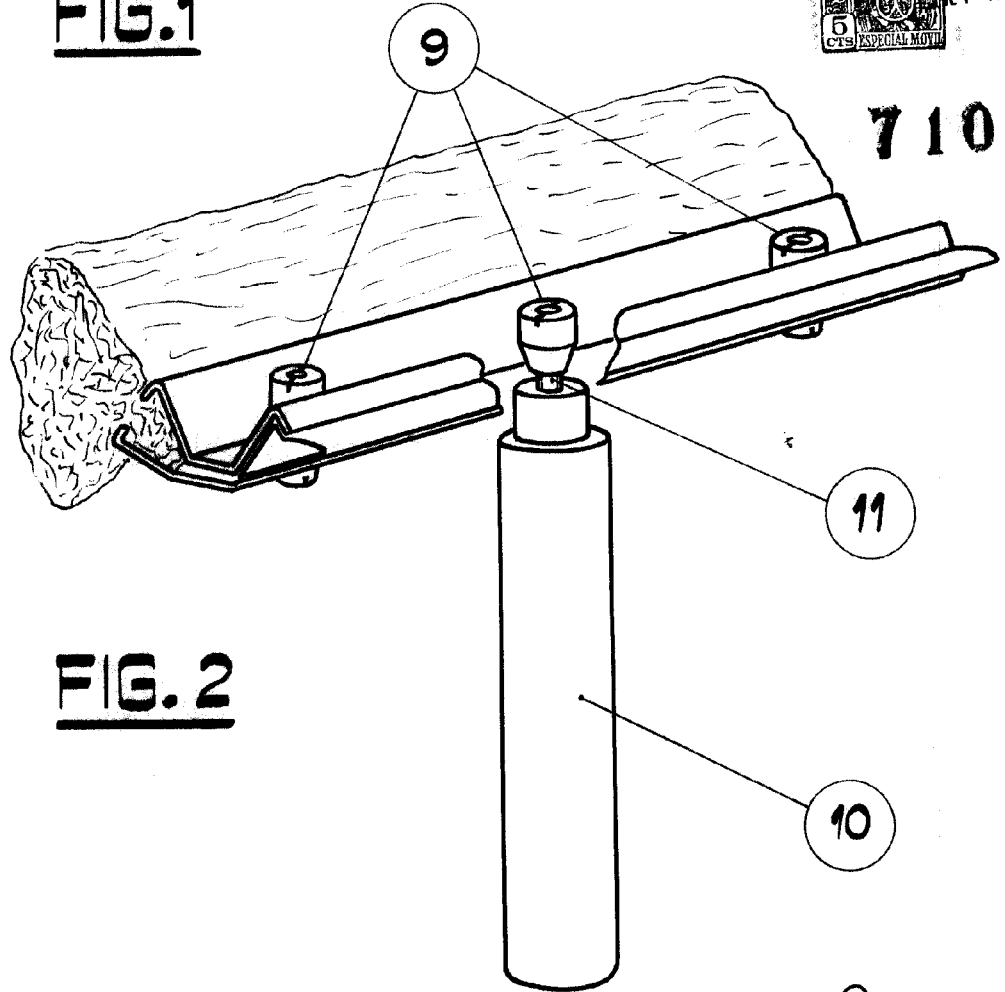


FIG. 2

Madrid, 20-ENE. 1959

JULIO DE FABRICA

ESCALA VARIABLE