



71031

M O D E L O D E U T I L I D A D

Por VEINTE años

en España, a favor de Don Francisco SORIANO EREGACHO,
de nacionalidad española, residente en Bilbao, c/.

Manuel Allende nº. 1, y Don Klaus Karl Ernst WEDDI-
GEN GOEBEL, de nacionalidad alemana, residente en Bil-
bao, c/. Gregorio de la Revilla nº. 29, cuyo modelo
tiene por objeto:

"CARPETA MEJORADA"

.....

M E M O R I A D E S C R I P T I V A

Este Modelo de Utilidad, conforme indica su enun-
ciado, se relaciona con una carpeta mejorada en sus
característica de diseño y de montaje, que cuenta con
su cubierta de material transparente para permitir la ob-
servación de la documentación que se encuentra en su



71031

interior.

5.-

Dicha cubierta transparente tiene soldada, por su interior, una banda opaca que tiene la doble finalidad de tapar el elemento sujetador de los papeles, que lleva en el interior de la carpeta, y constituir un modo de alojamiento de un señalizador o indicador de referencia, escrita sobre el contenido de la misma.

10.-

Una de las características de este modelo, es la de que la conformación de dicha carpeta se hace por dos hojas, una de ellas hace de base de la carpeta, y lleva doblada una zona estrecha en uno de sus costados, la otra, la que hace de tapa, que como se ha indicado es transparente y lleva igualmente doblada una zona que se une con la que hace de base.

15.-

Otra característica más de este modelo, es la de que las dos zonas dobladas se sueldan interponiendo una banda que asoma al exterior con el fin de que dicha carpeta sea susceptible de ser archivada fácilmente.

20.-

Una característica más de dicho modelo, es la de que formada la carpeta, como se ha indicado, en el reborde interior que se forma se alojan los elementos sujetadores de papel de la mencionada carpeta.

25.-

Otra nueva característica de este modelo, es



la de que la tapa de dicha carpeta cuenta con un alojamiento para introducir las indicaciones precisas, cuyo alojamiento tiene además la finalidad de tapar los elementos interiores de la carpeta que sirven de sujeción de los papeles.

5.-

Una idea más completa de la carpeta mejorada que aquí se preconiza, la proporciona la descripción siguiente al hacer referencia a la lámina de dibujos que se acompaña, en la que de manera un tanto esquemática y exclusivamente por vía de ejemplo, se representan los conjuntos y detalles más característicos de la idea del invento, al hacer referencia a un posible caso de realización práctica.

10.-

En estos dibujos se emplean marcas de referencias semejantes para señalar las diversas partes que integran la mencionada carpeta, las cuales se corresponden en las diferentes vistas representadas.

15.-

En los dibujos:

La figura 1ª., corresponde a una vista frontal de la carpeta en posición de apertura.

20.-

La figura 2ª., es una vista en perspectiva de dicha carpeta.

Haciendo referencia a estos dibujos, se hace la aclaración de que mediante el número -1- se señala la base de la carpeta, cuya base cuenta con un doblez -2- que se une por soldadura al resto de los elementos que constituyen la carpeta, propiamente dicha.

25.-



-4-

71031

El número -3- señala la tira interpuesta entre la tapa y base de la carpeta que sobresale al exterior y mediante orificios -4- que sirve para el archivado del conjunto de la carpeta.

5.-

Mediante el número -5- se muestra la tapa transparente de la susodicha carpeta, cuya tapa permite la inspección del contenido interior de la misma. En el interior de esta cubierta, va adosada una tira de material opaco -6- que tiene la doble finalidad de tapar los elementos sujetadores del interior de la carpeta y de constituir un alojamiento para introducir los elementos señalizadores, que gracias a la transparencia de la tapa se ven en el exterior.

10.-

15.-

El número -7- señala la tira de papel que con las indicaciones debidas debe de introducirse en el alojamiento que forma la tira de material opaco -6-, siendo -8- la tira común que se forma por la base, por la tapa y por interposición de la tira -3-.

20.-

Los elementos sujetapapeles, de esta carpeta, se indican con la referencia -9-; siendo -10- el elemento flexible en el que se alojan los papeles a colocar en el interior de dicha carpeta.

25.-



5.-

El número -11- señala el lugar por donde se aprecian desde el exterior las indicaciones introducidas en la ranura de la tira -6-; señalándose con el número -12- la forma de como se aprecia desde el exterior la tira opaca que se ha colocado en el interior de la tapa transparente.

10.-

Aun cuando este modelo ha sido descrito con referencia a un posible caso de realización práctica, queda entendido que no se limita a ella, sino que por el contrario serán susceptibles de realizarse en ella todas aquellas modificaciones de detalle que las circunstancias y la práctica pudiesen aconsejar, siempre y cuando que con las modificaciones introducidas, no se cambie, altere o modifique la esencialidad del objeto descrito.

15.-

NOTA

20.-

Se declaran como de novedad para todo el territorio español, el contenido de las siguientes,

REIVINDICACIONES:

25.-

1ª).- Carpeta mejorada, que se caracteriza por contar con una tapa de material transparente que permite la inspección del contenido en el interior de la misma.



5.-

2ª).- Carpeta mejorada, caracterizada porque la tapa transparente a que se refiere la reivindicación primera, lleva soldada una tira opaca que oculta los elementos archivadores que lleva dicha carpeta en su interior.

10.-

3ª).- Carpeta mejorada, que se caracteriza porque la tira opaca, a que se hace mención en la reivindicación anterior, tiene además la finalidad de constituir un alojamiento para los elementos señalizadores.

15.-

4ª).- Carpeta mejorada, caracterizada porque la base y tapa, a que hacen referencia las reivindicaciones anteriores, tiene una doblez que aloja en su intermedio un tira que asoma al exterior, la cual tiene a su vez practicados unos orificios, sirviendo todo ello para el archivado del conjunto de dicha carpeta.

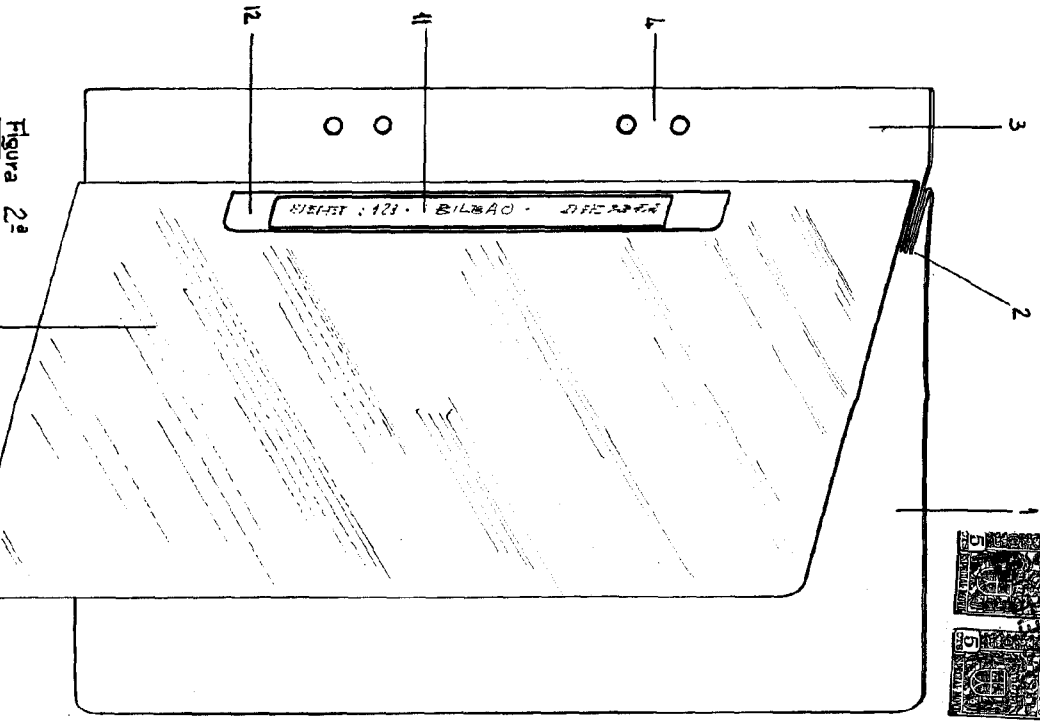
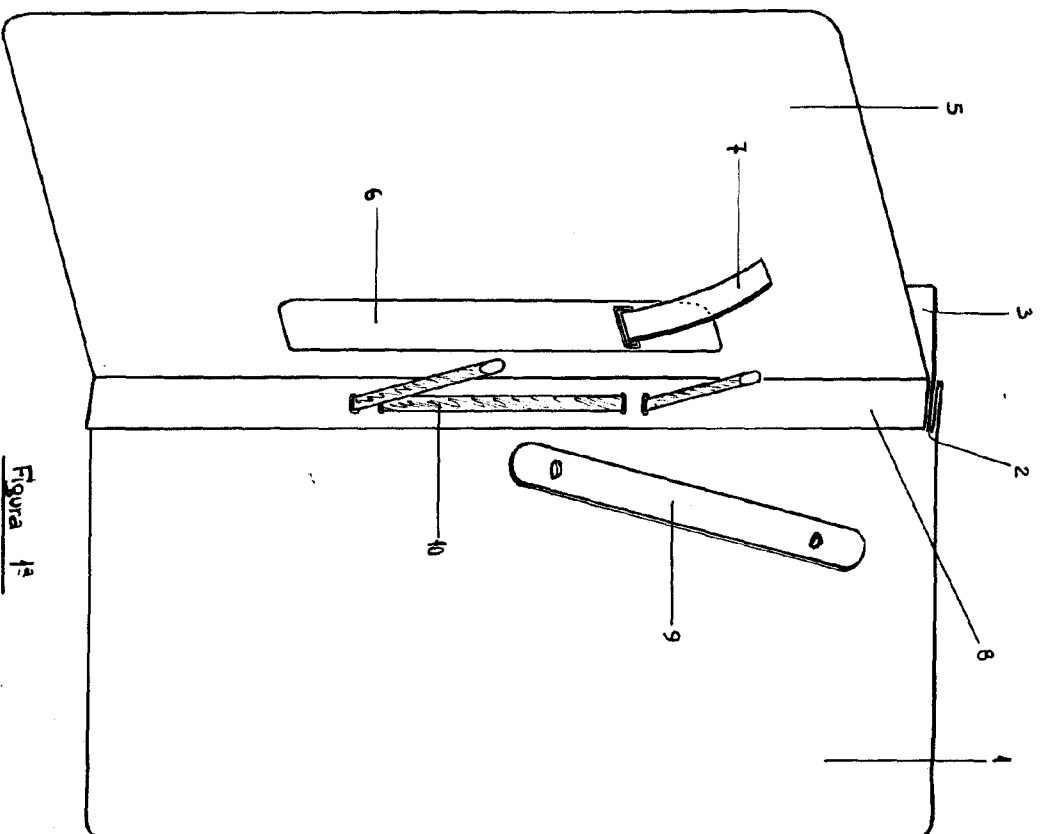
20.-

5ª).- "CARPETA MEJORADA"

Todo ello conforme se describe y reivindica en la memoria que antecede, que consta de SEIS hojas, escritas a máquina por una sola de sus caras y dibujos que la ilustran.

Madrid, 19 de Enero de 1.959

E. GONZALEZ VACAS
P. P.



Escala variable

MADRID 19 ENERO 1959 -
P. A. E. GONZALEZ-VICAS -