



71023

M O D E L O
D E
U T I L I D A D

para "UNA CAMA DE SOMIER DOBLABLE", a favor de la razón social INDUSTRIAS G.A.M.A., S.A., domiciliada en BARCELONA, Carretera de Sarriá, 11-13.

= . =

MEMORIA DESCRIPTIVA

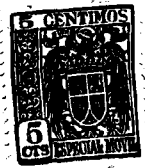
El presente modelo de utilidad se refiere a una cama de somier doblable.

Más concretamente se refiere la invención a una cama, cuyo armazón de colchón puede ser levantado y bajado en un extremo.

5.

Según la invención están previstos medios particulares para afianzar una parte de armazón inclinable en la posición ajustada. Para que el afianzado se produzca sin juego por todos lados, está articulada en el extremo que puede ser levantado y bajado, según el invento, en una parte inclinable del armazón

10.



71023

una regleta de muescas apoyada en una guía, en cuya regleta engrana bajo el efecto de resorte un órgano de ajuste zafable.

Con el fin de facilitar la explicación se acompaña a la presente memoria una lámina de dibujos.

5. En el dibujo:

La figura 1, muestra en alzado la vista lateral del lecho,

las figuras 2 y 3 son variantes de forma del mismo en esquema.

10. La cama según la figura 1 presenta un armazón 1 que descansa en pies 2. Encima del armazón 1 está dispuesto el armazón de colchón, consistente en la parte de cabeza 3 y la parte de pie 4. La parte de cabeza es ajustable de modo no representado en el dibujo y no está descrito más detenidamente a

15. continuación. La parte de pie 4 es inclinable alrededor de un eje 5. Para la sujeción en la posición inclinada está prevista una regleta de muescas 6 que puede ser girada alrededor de un eje 7 en la parte de armazón 4 de colchón. Un resorte de torsión 8 tiende a apretar la regleta con muescas 6 contra una guía 9 en el armazón 1, de tal modo que queda suprimido todo juego.

20. Con la regleta de muescas coopera como órgano de bloqueo un perno de ajuste 10 que es apretado por un muelle 11 en una de las muescas de la regleta de muescas 6, afianzándola de un modo exento de juego. El perno 10 están unido fijamente en su extremo posterior con una varilla 12, fabricada eventualmente en una pieza con ésta. El extremo posterior de esta varilla 12 está conectado con la varilla 15 mediante una palanca 13 de dos brazos, inclinable alrededor de una espiga 14. Dicha varilla presenta en el extremo de pie del armazón de colchón una empuñadura 16. Mediante tracción de esta empuñadura se puede sacar el

25. 30.

71023



perno de ajuste 10, venciendo el efecto del resorte 11, de la regleta de muescas 6. Los muelles 8, 11 garantizan un funcionamiento exento de juego del dispositivo de trinquete descrito.

5. La realización según la figura 2 se distingue de la descrita antes únicamente por el desarrollo de los medios de ajuste para el perno de ajuste 10. El ajuste se efectúa mediante cable de Bowden 17 desde una empuñadura 16 fijada de modo inclinable en la parte de armazón 4.

10. Según la figura 3 la regleta de muescas 6 está desarrollada como cremallera y engrana con una rueda dentada 18 alojada de modo giratorio en la armadura de cama 1. El trinquete 10 aquí no produce efecto con la regleta de muescas, sino juntamente con la rueda dentada 18. El bloqueo de la regleta de muescas es causado de modo indirecto por el trinquete 10.
15. Este a su vez es zafable mediante una varilla según la fig 1. También podría estar provisto para este efecto un cable de Bowden 17 según la figura 2.

20. Todos los ejemplos de realización descritos presentan la ventaja que el afianzado de la parte de armazón 4 inclinada se hace posible con medios sencillos desde el extremo de pie.

25. El modelo dentro de su esencialidad, puede ser desarrollado en otras variantes que difieran en detalle de la indicada a las cuales alcanzará igualmente la protección que se recaba. Podrá, pues, construirse en cualquier forma y tamaño con los materiales más adecuados por quedar todo ello comprendido en el espíritu de las reivindicaciones.



71023

N O T A

Descrito el objeto y utilidad de la invención se declara no divulgado ni practicado en España, lo comprendido en las siguientes reivindicaciones:

5. 1. Una cama de somier doblable en el sentido de que un extremo puede ser levantado y hundido, caracterizada porque en este extremo en una parte inclinable del armazón está articulada una regleta de muescas apoyada a una guía, en cuyas regletas engrana un órgano de trinquete solicitado por resorte, zafable, que afianza el armazón exento de juego por todo los
10. 2. Una cama según la reivindicación anterior, caracterizada porque la regleta estriada es apretada por un resorte contra la guía.
15. 3. Una cama según la reivindicación 1 y 2 caracterizada porque en el punto de articulación de la regleta estriada está dispuesto un muelle de torsión para la presión a la guía.
20. 4. Una cama según las reivindicaciones 1 a 3, caracterizada porque como trianquete está provisto un perno cargado por resorte que puede ser zafado mediante un varillaje accionable desde el extremo ajustable de la cama.
25. 5. Una cama según las reivindicaciones 1 a 4, caracterizada porque como trinquete está provisto un perno cargado por resorte que puede ser zafado desde el extremo ajustable de la cama por un cable de Bowden.
6. Una cama según las reivindicaciones 1 a 5, carac-

71023



terizada porque la regleta entriada está desarrollada como cremallera estando en engrane con una rueda dentada dispuesta en alojamiento giratorio en la armadura de cama y que el órgano de trinquete engrana en esta.

5.

7. Una cama de somier doblable.

Según se describe y reivindica en la presente memoria que consta de cinco hojas foliadas y escritas a máquina por una sola cara, acompañadas de una lámina de dibujos.

Madrid, a 19 de Enero de 1959.

INDUSTRIAS G.A.M.A., S.A.

P. a.

JAMES ISEKIN MIRALLES
P. B.

tr: jpt
R/rm.



71023

Fig. 1

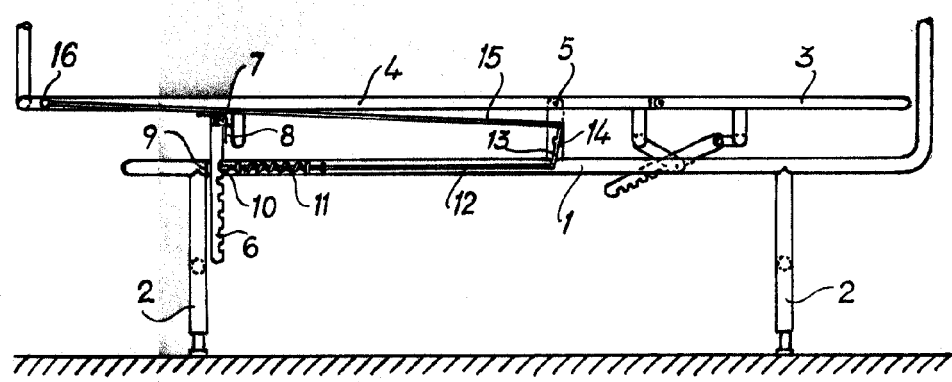


Fig. 2

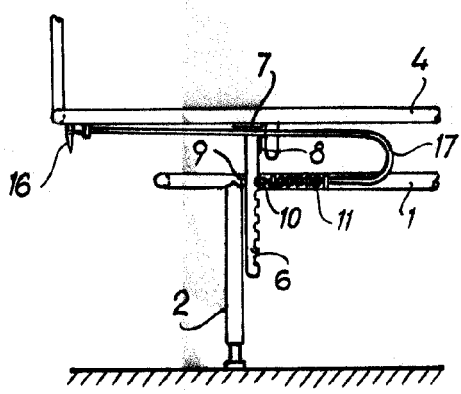
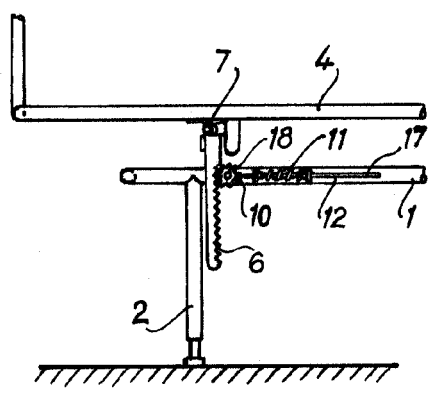


Fig. 3



Madrid, ENE. 1959
p.p. Jaime Isern

