



ENE. 1959

71022

MODELO
DE
UTILIDAD

para "SOPORTE PARA BURLETE CON ELEVACION AUTOMATICA PARA PUERTAS Y SIMILARES", a favor de Don LUIS CARRERAS CASTELLA, domiciliado en BARCELONA, San Gabriel, 17.

= . =

MEMORIA DESCRIPTIVA

5. El presente modelo de utilidad se refiere a un soporte para burlete con elevación automática y especialmente aplicable a puertas y similares, caracterizado por constar de una bisagra que abarca toda la longitud de la hoja de la puerta en cuya parte inferior va colocada. La lámina inferior de la bisagra sirve de soporte al burlete que sobresale de su borde apoyándose en el suelo. La lámina superior va fijada a la parte inferior de la hoja de la puerta de modo que el burlete antes citado quede bien apoyado en el suelo.
10. La bisagra lleva un muelle incorporado a causa del cual,

71022 75E



la lámina inferior tiene tendencia a levantarse separándose, el burlete de la puerta y del suelo.

5. Por la parte contraria a la correspondiente a los goznes de la puerta, la lámina inferior de la bisagra se prolonga primero en la misma dirección y despues en dirección perpendicular ascendente para formar una palanca que se apoya contra el marco de la puerta por intermedio de una lámina metálica que protege al marco.

10. Cuando la puerta está cerrada, el juego de palanca citado obliga a la lámina inferior de la bisagra a permanecer ajustada a la puerta por lo cual el burlete queda apoyado en el suelo. Pero al abrir la puerta, la palanca pierde su apoyo y la lámina inferior de la bisagra, por acción del muelle citado, se levanta un trecho adecuado separando el burlete del suelo y permitiendo accionar la puerta con toda comodidad.

15. Para facilitar la explicación, se acompaña a la presente memoria una lámina de dibujos en los cuales se ha representado una realización del modelo que se cita a título de ejemplo.

20. La figura 1 representa el modelo con el burlete levantado por estar la puerta abierta.

La figura 2 muestra la puerta cerrada y el burlete apoyado en el suelo.

25. En el ejemplo que se cita, el modelo consiste en una bisagra de igual longitud que la anchura de la puerta 1 a la cual va destinada y formada por una lámina superior mediante la cual se fija a la parte inferior de la puerta y de otra inferior 3 en cuyo borde está prendido el burlete 4. La bisagra lleva un muelle incorporado que mantiene a la lámina inferior 3 levantada según la posición de la figura 1.

30. La lámina 3 se prolonga convenientemente para formar la



71022 198

palanca 5 cuyo borde superior 6 aparece ligeramente doblado para apoyarse en el marco 7 a través de una lámina metálica 8.

5. Cuando la puerta permanece abierta el burlete queda separado del suelo (fig. 1), pero cuando se cierra, la palanca 5 obliga al burlete a descender apoyándose en el suelo y cerrando el espacio que queda entre el borde inferior de la hoja de la puerta y el suelo.

10. El modelo, en su esencialidad, puede ser desarrollado en otras variantes que difieran en detalle de las indicadas y a las cuales alcanzará igualmente la protección que se recaba. Podrá, pues, construirse en cualquier forma y tamaño, con los materiales más adecuados a cada caso, por quedar todo ello comprendido dentro del espíritu de las reivindicaciones.

= . =

N O T A

15. Descrito el objeto y utilidad del modelo, lo que se declara no divulgado ni practicado España, comprende las siguientes reivindicaciones:

20. 1. Soporte para burlete, con elevación automática para puertas y similares, caracterizado por constar de una bisagra cuya longitud es equivalente a la anchura de la puerta en donde deba colocarse y cuya lámina superior va fijada a la puerta en cuestión, siendo la inferior móvil y llevando en su extremo el burlete en forma sobresaliente de manera que pueda apoyarse en el suelo, estando incorporado en la citada bisagra un muelle que tiende a mantener ligeramente levantada la lámina inferior y,
25. por consiguiente, el burlete cuando la puerta está abierta.



71022

2. Soporte según la anterior reivindicación, caracterizado porque la lámina inferior de la bisagra se prolonga por encima de su eje de giro según un apéndice perpendicular a dicho eje y operativamente dispuesto para que al ser cerrada la puerta o similar actúe como pañanca contra el marco para dejar la bisagra inferior en posición correcta de obturación por el burlete.

5.

3. Soporte para burlete con elevación automática para puertas y similares.

10.

Según se describe y reivindica en la presente memoria que consta de cuatro hojas foliadas y escritas a máquina por una sola cara, acompañadas de una lámina de dibujos.

Madrid, a 19 ENE. 1959

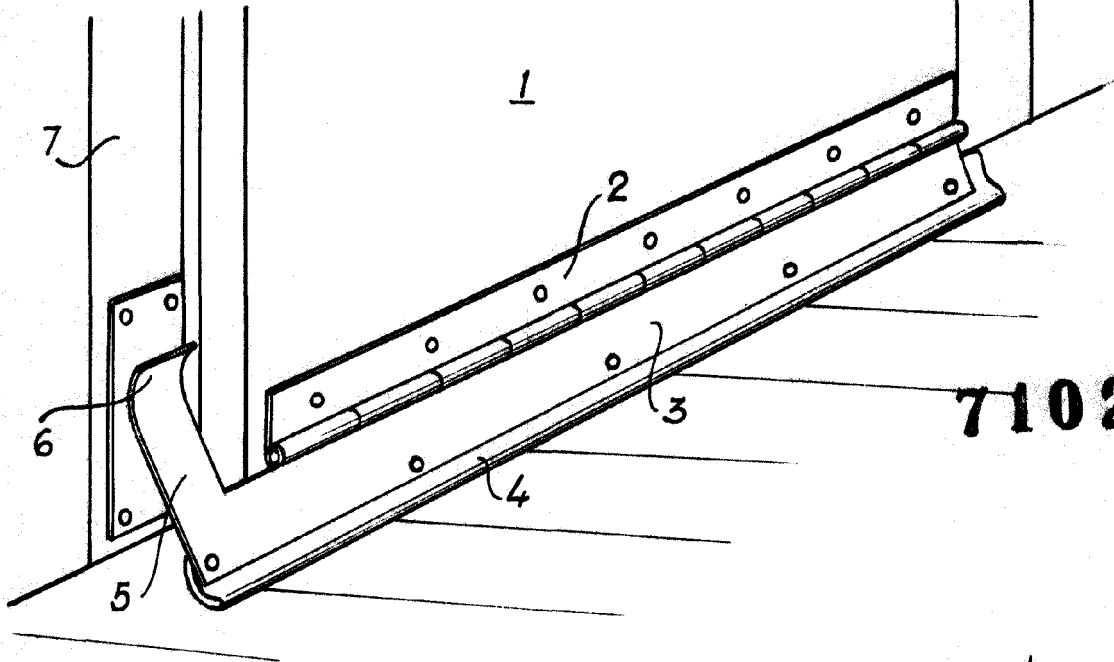
LUIS CARRERAS CASTELLA.

p. a.

LUIS CARRERAS CASTELLA

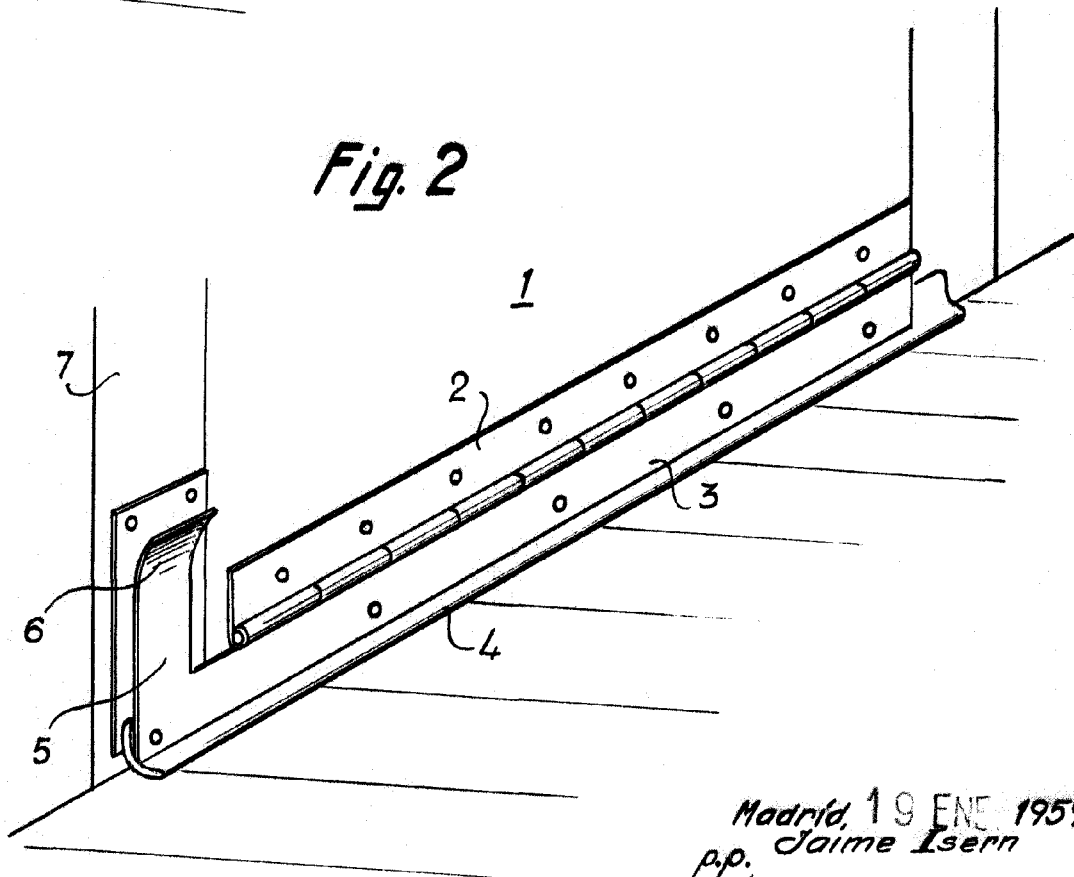
E/rm.

19 EN
Fig. 1



71022

Fig. 2



Madrid, 19 ENE 1959

p.p. Jaime Isern