

71017



71017

MEMORIA DESCRIPTIVA
del MODELO DE UTILIDAD, cuyo registro se solicita
a favor de D. ROBUSTIANO VILLAESCUSA Y FERRERO,
domiciliado en Albacete, calle Comandante Padilla
nº. 10, por: "APARATO EXPRIMIDOR".

5 En los tiempos actuales en que la ciencia nos
ha demostrado, la importancia que tiene el exprimir
debidamente ciertos frutos, con el fin de extraer
de ellos su riqueza vitamínica y especialmente,
con la demostración de que en algunos de tales
frutos, en su cáscara que venia desperdiciándose,
radica el núcleo esencial de su vitamina y exquisito
aroma.

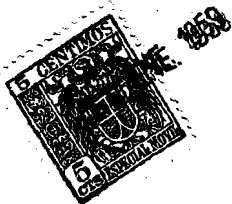
10 A llenar este fin, hasta ahora no conseguido
con los exprimidores actuales, por demas rudimentarios,
en cuanto a los mecánicos ó manuales, ya que los
eléctricos, no estan por un lado al alcance de
todas las economias y por el otro, no realizan la
función específica de ello, viene el nuevo Aparato
15 exprimidor, objeto del presente Modelo de Utilidad.

El nuevo Aparato exprimidor, presenta entre sus
innumerables, las siguientes ventajas principales,

dignas de destacar:

20

1ª. El resultar asequible a todas las clases sociales, debido a su reducido costo.



2ª. Que con él, se consigue un máximo aprovechamiento de los frutos, teniendo lo mismo una aplicación doméstica como industrial, tales como para hoteles, restaurantes y bares.

25

3ª. Que con el nuevo Aparato, se consigue exprimir el fruto limpia e higiénicamente, sin necesidad del empleo manual, o sea, sin que el fruto tenga que ser manoseado y en consecuencia, sin mancharse en lo mas mínimo.

30

4ª. Que la acción exprimidora, se realiza con una pérdida insignificante de tiempo, en relación con los exprimidores manuales actuales.

35

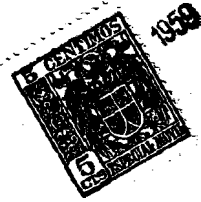
Consiste el nuevo Aparato exprimidor, en una doble pieza articulada, de las características especiales que a continuación se detallan, siendo de dimensiones variables y naturalmente, de cualquier material, apto y apropiado a su finalidad.

40

Una de la doble pieza, la que hace de macho, por la parte de su base y por uno de sus extremos, es alargada y en forma de palanca ó mango.

En su parte mas o menos central, presenta un saliente ó protuberancia, de forma mas o menos cónica la cual va provista de una serie indeterminada de estrias en toda su superficie, desde su base has-

45



50

55

ta su vértice en donde confluye, siendo este de forma en punta ó redondeada. La base de tal protuberancia forma una vuelta hacia arriba de sección en "U", constituyendo una vasija que recoge el jugo, el cual es vertido al exterior, por un pequeño saliente de que va provista la vasija; terminando dicha pieza macho, en forma acodada, que hace de charnela, uniéndose a la otra pieza hembra, en forma de horquilla y permitiendo así, dar articulación al conjunto de ambas piezas que constituye el Aparato exprimidor.

60

65

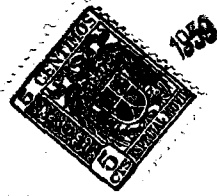
70

La otra pieza, que hace de hembra, por la parte de su base y por uno de sus extremos, adopta igualmente forma de palanca ó mango, llevando en su parte mas o menos central, una concavidad de forma en sección parecida a una "U", la cual sirve de recipiente, donde se deposita el fruto a exprimir, llevando una serie indeterminada de nervios, provistos de muescas, que tienen por misión el servir de apoyo y erosión de la cáscara del fruto a exprimir, extrayendo de su sarcocarpio y cáscara, el jugo con toda su riqueza vitamínica y el aroma tanto de su sarcocarpio como de la cáscara. Igualmente y en la parte de la base de la concavidad que hace de recipiente ó vasija, lleva otros nervios, de menor dimensión que tienen la misión de los anteriores. Dicha pieza hembra, termina como ya se ha indicado anteriormente, en forma de horquilla, introduciéndose en la forma acodada de la otra pieza macho, permitiendo lograr dar articulación al Apa-

71017

75

rato exprimidor.



Como se puede deducir por la descripción anterior, su uso es sencillísimo y las ventajas que reporta innumerables.

80

Basta colocar la fruta, agrios o cualquier otro producto a exprimir, para lo cual si es de gran dimensión se podrá contar en pequeños trozos, entre ambas piezas articuladas, macho y hembra del Aparato, para así conseguir un exprimido perfecto, presionando manualmente ambas palancas ó mangos y sin tener que hacer uso manual y en su consecuencia, sin mancharse lo más mínimo.

85

90

Ahora bien, el nuevo Aparato exprimidor, presenta la especial característica de que cuando la pieza que posee el saliente ó protuberancia y que hace de macho, sirve de base, solo se conseguirá extraer el jugo del fruto exprimido.

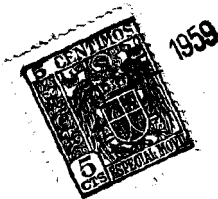
95

100

Por el contrario, cuando la pieza que presenta una concavidad y hace de hembra, sirva de base, al depositarse el fruto sobre los nervios, sujetando a la cáscara del fruto, y articulando a la pieza macho que presionará sobre el indicado fruto, con sus muescas produce erosión y el jugo se deslizará por entre los nervios, extrayendo toda la vitamina del fruto y de su cáscara, así como su aroma y cuyo jugo extraído, irá destilando hasta situarse en la base de la pieza hembra exprimidora ó vasija, pudiéndose verter,

105

con solo inclinar el Aparato, a cuyo fin va provisto lo mismo que en la parte de la pieza macho, de un pequeño saliente.



110

A título expositivo pero no limitativo, se acompañan unos planos, en los que por sus diversas figuras, se puede apreciar el Aparato exprimidor que se patenta.

115

Las Figuras 1ª. y 2ª., representan una vista en corte de una de las piezas armazón, la pieza macho, señalándose con (1), a la parte macho exprimidora que adopta una forma más o menos cónica. Con (2), a las estrias que van desde su base hasta su vértice. Con (3), se señala a la parte acodada que tiene por misión, articular esta pieza con la pieza hembra exprimidora. Con (4), a la cazoleta ó vasija que envuelve a la pieza exprimidora, recogiendo el jugo. Con (5), al pequeño saliente que sirve para verter al exterior, el jugo recogido.

120

125

Las Figuras 3ª. y 4ª., representan una vista en corte, en alzado y planta, de la pieza exprimidora hembra, señalándose la parte exprimidora hembra con (6), que forma en si, el recipiente recogedor del jugo extraído del sarcocarpio aromatizado con el de la cáscara y vitaminas de la misma. Con (7), se señalan a los nervios que van desde la base de la cazoleta hasta su parte superior, sirviendo de apoyo de la cáscara para ciertos frutos y permitiendo que el jugo se deslice

130

71017

135



140

entre los mismos hacia la parte inferior o base de la vasija. Con (8), se señalan a las muescas, que en numero indeterminado, llevan dichos nervios y cuya misión, es la de extraer el jugo por erosión de la corteza. Con (9), se señalan a los nervios, situados en la base de la pieza exprimidora hembra, cuya misión es similar a la de los otros nervios (7), ya descritos. Y con (10), se señala al apéndice ó prolongación en forma de horquilla que constituye la otra parte de la bisagra de articulación, del Aparato exprimidor.

145

La Figura 5ª., representa un conjunto del Aparato exprimidor, realizando su acción exprimidora, y señalándose con (A), a la pieza exprimidora macho y con (B), a la hembra.

150

Queda así descrito y representado el Aparato exprimidor, el cual naturalmente, puede ser susceptible de pequeños cambios ó reformas, de forma, siempre que no alteren la esencialidad de este Modelo de Utilidad.

N O T A . - Se reivindica la propiedad de este MODELO DE UTILIDAD, por :

155

PRIMERA .- Aparato exprimidor, caracterizado por estar constituido por dos piezas articuladas entre si, de tal forma, que queda aprisionado el fruto entre ellas al accionarse por medio de dos palancas ó mangos de que va provisto.

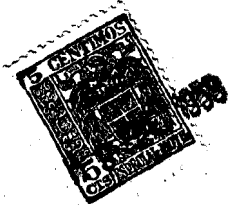
160

SEGUNDA .- Aparato exprimidor, caracterizado porque

71017

una de las piezas, que hace de macho, presenta por la parte de su base y por uno de sus extremos, forma alargada de mango ó palanca. En su parte más o menos central, presenta un saliente o protuberancia de forma más o menos cónica, la cual va provista de una serie indeterminada de estrias, en toda su superficie, desde su base hasta su vértice, en donde confluyen, siendo esta de forma en punta o redondeada. La base de tal protuberancia, forma una vuelta hacia arriba de sección en "U", constituyendo una vasija que recoge el jugo, llevando un pequeño saliente, para que mediante simple inclinación del Aparato, verter el jugo al exterior; y terminando dicha pieza en forma acodada, que sirve de bisagra de articulación, con otra similar en la pieza hembra.

165



170

175

180

185

190

TERCERA .- Aparato exprimidor, caracterizado por- que la otra pieza de que consta, que actua de pieza hembra, por la parte de su base y por uno de sus extremos, adopta igualmente forma de mango o palanca, llevando en su parte más o menos central, un cuerpo cóncavo, de sección parecida a la "U", la cual sirve de recipiente, donde se deposita el fruto a exprimir y que va provista en todo su interior de un número indeterminado de nervios y estos a su vez, de muescas, que tienen por misión, servir de apoyo y para erosión del fruto en su parte externa, cumpliendo la finalidad de extraer su jugo ó zumo, incluso de su cáscara ó envoltura, así como de ella, el cual se deposita con todo su aroma, sin desper-



195

diciar nada de su riqueza vitamínica y de conducción y almacenamiento por y en sus intersticios del jugo ó zumo. Yendo provista de un pequeño saliente para facilitar la salida del jugo, por simple inclinación del Aparato; terminando dicha pieza hembra en un saliente, que forma la otra media bisagra, para la articulación del Aparato exprimidor.

200

CUARTA .- Aparato exprimidor, caracterizado porque cuando se invierte el Aparato quedando en la parte inferior, la pieza macho, solo se extrae el jugo del sarcocarpio, llevando un pequeño saliente y bastando inclinar el Aparato, para conseguir la salida del jugo al exterior.

205

QUINTA .- APARATO EXPRIMIDOR.

Esta Memoria Descriptiva consta de ocho hojas foliadas y mecanografiadas por una sola cara y de una hoja simple de Planos.

Madrid, 19 ENE. 1959

El Agente Oficial de la Propiedad Industrial,

MANUEL GIMENEZ

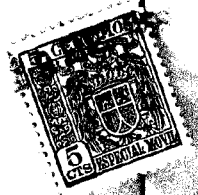


fig.ª 1

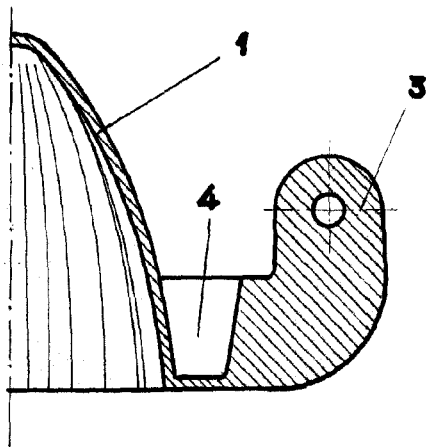
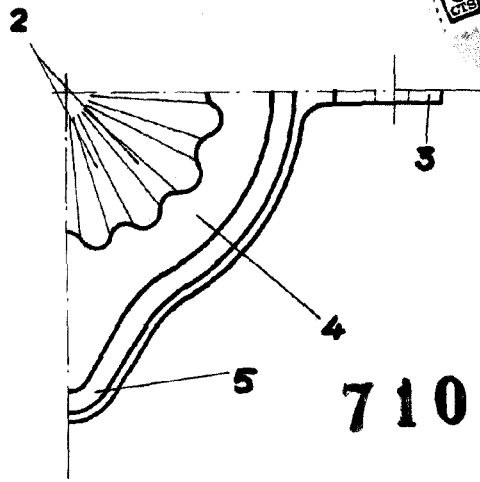


fig.ª 2



71017

fig.ª 3

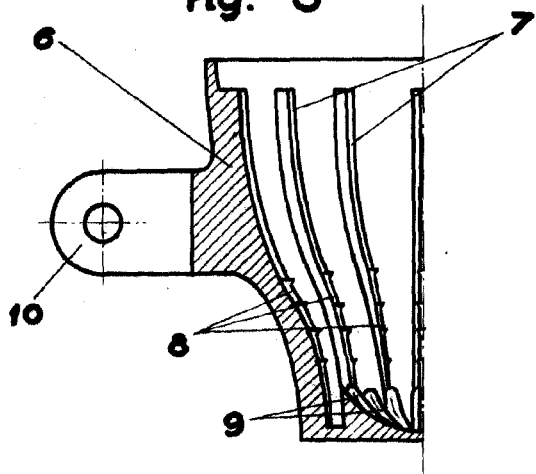


fig.ª 4

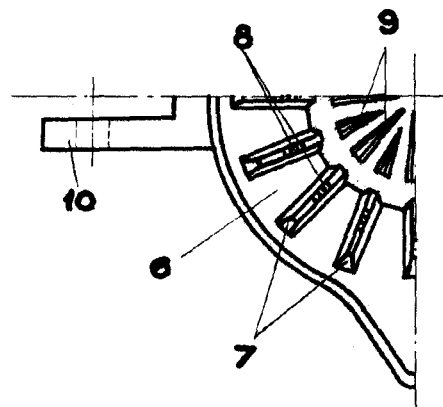
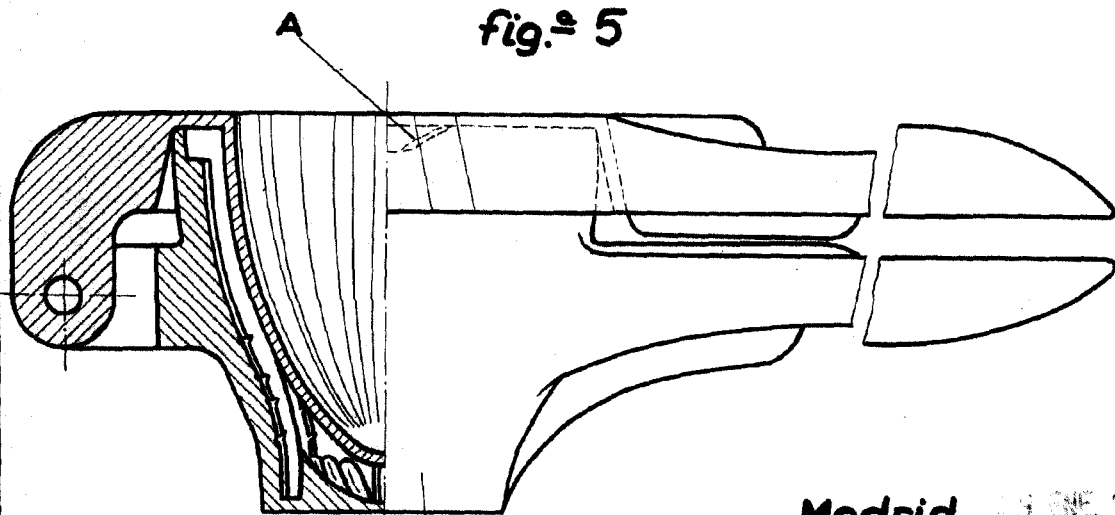


fig.ª 5



Escala Variable

Madrid

1909

M. Villacorta
M. VILLACORTA