

70997



M O D E L O
D E
U T I L I D A D

para "DETECTOR PARA EL CONTROL DE MAQUINAS", a favor de Don
JOSE TOUS FORRELLAD, domiciliado en BARCELONA, Castillejos, 338.

= . =

MEMORIA DESCRIPTIVA

El presente modelo de utilidad se refiere a un interrup-
tor detector utilizable para controlar el funcionamiento de una
máquina u otro organismo en función de un movimiento alternativo
que se produce durante el funcionamiento. Este detector puede ser
5. utilizado con la mayoría de aparatos de control remoto conocidos.

Para ello el modelo se caracteriza porque comprende una
caja o soporte en la que está guiado para efectuar cierto despla-
zamiento axial un vástago sobresaliente al exterior y conectable
con el miembro de la máquina que efectúe un movimiento alterna-
10. tivo, cuyo vástago comprende un saliente lateral acoplable con un



70987 17ENE 6

dispositivo interruptor o conmutador conectable con el circuito de control, de manera que dicho saliente abre y cierra el interruptor en respuesta al movimiento alternativo del vástago.

5. Preferiblemente el interruptor es del tipo de láminas, y el vástago está solicitado elásticamente en uno de los sentidos, que puede ser tanto el de cierre como de apertura del interruptor.

10. Para facilitar la explicación se acompaña a la presente memoria una lámina de dibujos en los que se ha representado a título de ejemplo no limitativo del alcance del modelo, una realización práctica preferida del mismo.

En los dibujos:

15. La figura 1 muestra un detector, abierto, provisto de interruptor de posición normal abierta, y la figura 2 una vista equivalente, con el interruptor de posición normal cerrada.

20. El conjunto del detector comprende una caja paralelepédica 10 abierta por una de sus caras mayores y susceptible de ser obturada mediante una tapa, no representada, que puede ser fijada mediante cuatro tornillos acoplables en los taladros 11 roscados en los ángulos de la caja.

25. Las paredes adyacentes a la abertura de la caja 10 tienen dos taladros alineados en los que están alojados respectivos cojinetes 12 que soportan en disposición axialmente corrediza al vástago detector 13.

30. El vástago lleva enchufado dentro de la caja un anillo 14 de material aislante, fijado, por ejemplo, mediante un pasador 15 cerca de una de las paredes de la caja, y entre este anillo y la pared opuesta el resorte está rodeado por un resorte helicoidal 16 que solicita al vástago de manera que uno de sus ex-



70997,17FN

tremos 17 sobresale de la caja tal como se indica en las figuras.

El extremo sobresaliente 17 del vástago puede ser conectado rígidamente a cualquier parte de la máquina a controlar que efectúe un movimiento alternativo adecuado durante su funcionamiento, o bien el dispositivo descrito puede ser montado en relación con un órgano que efectúe un desplazamiento alternativo más amplio pero de manera que sea accionado únicamente en una fracción extrema de la carrera de éste.

La pared de la caja adyacente al anillo 14 lleva fijado interiormente un interruptor de laminillas constituido por las dos láminas 18,19 y los gruesos aislantes 20 fijados mediante los tornillos 21. La lámina 18 es algo más larga que la 19 y su extremo se apoya encima del anillo 14 de modo que la tensión del resorte 16 mantiene abierto el interruptor tal como lo indica la figura 1, o bien cerrado en el caso de la figura 2 que es idéntico al anterior pero con el interruptor invertido en posición.

Al descender el vástago 13. El anillo 14 deja juntarse los contactos del interruptor de manera que se cierra el circuito controlado. En el caso de la figura 2 el circuito se abre. Según se comprende, el desplazamiento alternativo del vástago produce aperturas y cierres alternativos del interruptor y las correspondientes señales en el circuito de control.

El modelo, en su esencialidad, puede ser desarrollado en otras variantes que difieran en detalle de la indicada y a las cuales alcanzará igualmente la protección que se recaba. Podrá, pues, ser construido en cualquier forma y tamaño, con los materiales más adecuados, por quedar todo ello comprendido en el espíritu de las reivindicaciones



N O T A

70997

Descrito el objeto y utilidad del modelo, lo que se declara no practicado ni divulgado en España, comprende las siguientes reivindicaciones:

5. 1. Detector para el control de maquinas, caracterizado porque comprende una caja o soporte en la que está guiado para efectuar cierto desplazamiento axial un vástago sobresaliente al exterior y conectable con un miembro de la máquina que efectúe un movimiento alternativo, cuyo vástago comprende un saliente lateral acoplable con un dispositivo interruptor o conmutador conectable con el circuito de control, de manera que dicho dispositivo es abierto y cerrado por el saliente en respuesta al movimiento alternativo del vástago.

10. 2. Detector según la reivindicación 1, caracterizado porque el dispositivo interruptor o conmutador es del tipo de láminas de contacto en el que la lámina accionadora es más larga que la otra y su extremo se apoya contra un anillo de material aislante fijado al vástago.

15. 3. Detector según la reivindicación 1, caracterizado porque el vástago está conectado con un dispositivo elástico que lo solicita hacia la posición de reposo del interruptor.

20. 4. Detector para el control de máquinas.

Según se describe y reivindica en la presente memoria que consta de cuatro hojas foliadas y escritas a máquina por una sola cara, acompañadas de una lámina de dibujos.

Madrid, a 17 ENE 1940
JOSE TOUS FORRELLAD.

P. a.

O/rm.



70997

Fig. 1

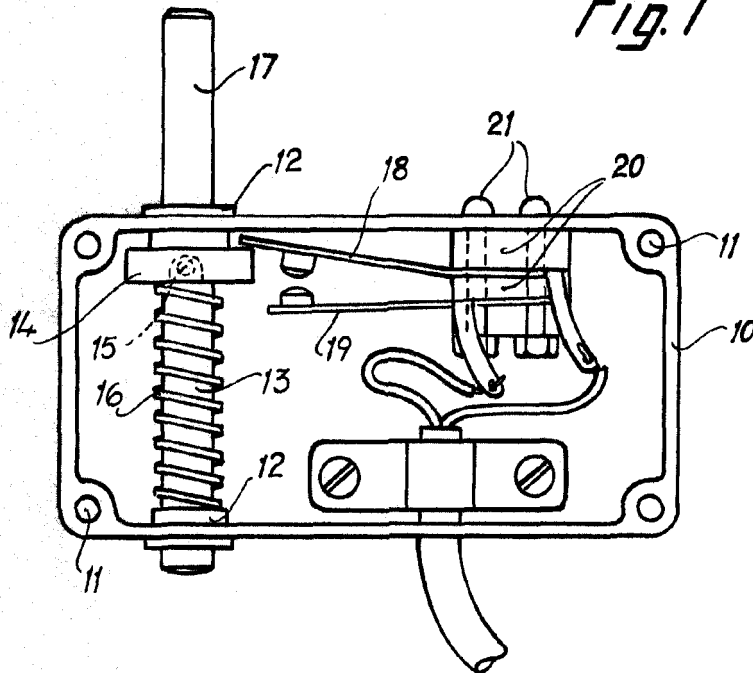
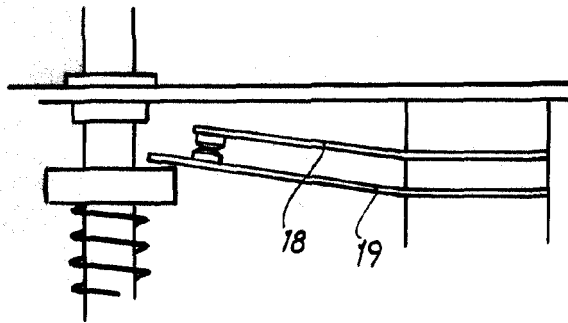


Fig. 2



Madrid, 1959
Jaime Isern
p.p.

