



70987.

M O D E L O
D E
U T I L I D A D

para "TABLA PARA SUJETAR HOJAS", a favor de la razón social
INDUSTRIAS G.A.M.A., S.A., domiciliada en BARCELONA, Carrete-
ra de Sarriá, 11-13.

= . =

MEMORIA DESCRIPTIVA

El presente modelo de utilidad se refiere a tabla para
sujetar hojas.

Aunque la aplicación es general, más concretamente se
refiere a la fijación de hojas clínicas, en cabeceras de enfer-
mos u otros lugares.

5.

Con el fin de facilitar la explicación se acompaña a
la presente memoria una lámina de dibujos en la que se ha re-
presentado un caso de realización que se cita a título de ejem-
plo.

10.

En el dibujo:

70987



La figura 1 indica en elevación de frente un tipo de tabla,

la figura 2, una sección según la línea II-II de la figura 1,

5. la figura 3, una vista parcial de frente una variante del tipo fig. 1,

la figura 4 una sección según la línea IV-IV de la fig 3.

La tabla ilustrada en las figs. 1 y 2 comprende una parte posterior 1 que está doblada en dos bordes situados uno frente al otro. Los bordes doblados 2 transcurren a distancia de la parte posterior 1 de manera que una hoja no representada puede ser colocada en la parte posterior 1 e insertada debajo de los bordes 2. Para afianzar la hoja apoyada en la parte posterior 1 e insertada debajo de los bordes 2 está prevista una regleta de apriete 3 que puede ser inclinada alrededor de un eje de giro 4. En este ejemplo de realización el eje de giro es formado por un lóbulo doblado hacia la parte posterior 1 del borde doblado 2, cuyo lóbulo entra en una escotadura 6 de la regleta de apriete. Esta última, como se aprecia por la fig. 2, está arqueada sobre su longitud de manera que puede ser insertada debajo del borde 2 elásticamente. Para el afianzado en la posición de uso ilustrada en la fig 1, la regleta de apriete 3 presenta en su extremo opuesto al eje de giro 5 una escotadura 7 en la que encaja elásticamente un lóbulo 8 del borde doblado 2.

25. La tabla representada es colocada en el sitio de su empleo sobre ganchos 9, en tanto que un tercer gancho 10 abraza una varilla elástica 11 que está insertada en la curvatura del borde doblado 2. Tanto en la parte posterior 1, como asimismo en el borde doblado 2, están previstas sendas escotaduras 13 de manera que la varilla 11 queda al descubierto en su porción cen-

30.

70987



tral. Por esta razón la tabla representada puede ser puesta y retirada de modo sencillo en el sitio de empleo, puesto que basta con sacar por presión la varilla 11 de debajo del gancho 10 para separar la tabla.

5. La forma de realización representada en las figs. 3 y 4 se distingue de la descrita antes, en que la regleta de apriete 3 no está dispuesta inclinable, sino sólo asegurada en la posición de uso por los lóbulos 12 dirigidos hacia a parte posterior de la placa 1. Los lóbulos 12 se acercan a la parte posterior sólo tanto que la regleta de apriete puede ser pasada aun entre la parte posterior y los lóbulos. También en este caso la regleta de apriete está desarrollada elásticamente sobre su longitud, de modo que apriete una hoja colocada sobre la placa 1 que penetra debajo del borde 2.

10. 15. Las formas de realización representadas se prestan, como se ha mencionado al principio, particularmente para la fijación de las tablas de fiebre, pero como es natural, el mismo dispositivo puede ser utilizado asimismo para la sujeción de hojas de cualquier naturaleza. Tampoco es necesario doblar los bordes longitudinales de la tabla, más bien podrían estar doblados también ambos bordes laterales y desarrollados de la manera descrita.

20. 25. Las realizaciones de hasta el presente siempre estaban provistas de pinzas y ganchos salientes; la tabla descrita, en cambio, está desarrollada enteramente plana y sin partes salientes. La presente tabla puede ser suspendida tanto en la barra elevadora, como asimismo en la tabla de cabecera.

25. Otra ventaja importante de la tabla descrita estriba en el hecho de que puede ser colgada sin dificultad también de manera que la hoja de curvas está situada en la parte posterior.



70987

Antes de las horas de visita en el hospital muy a menudo es aconsejable, voltear la hoja de curvas. Pero en el presente caso no se debe sacar la propia hoja de la tabla y volverla, sino toda la tabla es suspendida sencillamente en estado volteado.

5. La invención dentro de su esencialidad, puede ser llevada a la práctica en otras formas de realización que difieran en detalle de la indicada a las cuales alcanzará igualmente la protección que se recaba. Podrá, pues, construirse en cualquier forma y tamaño con los materiales más adecuados por quedar todo ello comprendido en el espíritu de las reivindicaciones.
- 10.

= . =

N O T A

Descrito el objeto y utilidad del invento lo que se declara no practicado ni divulgado en España comprende las siguientes reivindicaciones:

15. 1. Tabla para sujetar hojas, particularmente hojas clínicas, caracterizada por una placa de la que dos bordes opuestos están doblados uno hacia el otro a distancia de la parte posterior de la placa, a cuyo efecto por lo menos entre un borde de doblado y la parte posterior está provista una regleta de apriete.
20. 2. Tabla según la reivindicación 1 caracterizada porque la regleta de apriete está alojada de modo giratorio en uno de sus extremos.
25. 3. Tabla según las reivindicaciones 1 y 2 caracterizada porque la regleta de apriete es giratoria alrededor de un lóbulo doblado a su vez del borde doblado.

70987



5. 4. Tabla según las reivindicaciones 1 a 3 caracterizada porque el extremo de la regleta de apriete epuesto al eje de giro está afianzado en la posición de uso por un lóbulo doblado a su vez del borde doblado que entra elásticamente en un hueco de la regleta de apriete.

5. 5. Tabla según las reivindicaciones 1 a 4 caracterizada porque la regleta de apriete está afianzada en la posición de uso por lóbulos del borde doblado que miran a la parte posterior.

10. 6. Tabla según las reivindicaciones 1 a 5, caracterizada porque debajo de uno de los bordes doblados está insertada una varilla elástica, al descubierto en su posición central, con la finalidad de que la tabla pueda ser suspendida de modo separable.

15. 7. Tabla para sujetar hojas.

Según se describe y reivindica en la presente memoria que consta de cinco hojas foliadas y escritas a máquina por una sola cara, acompañadas de una lámina de dibujos.

Madrid, a 16 de Enero de 1959.

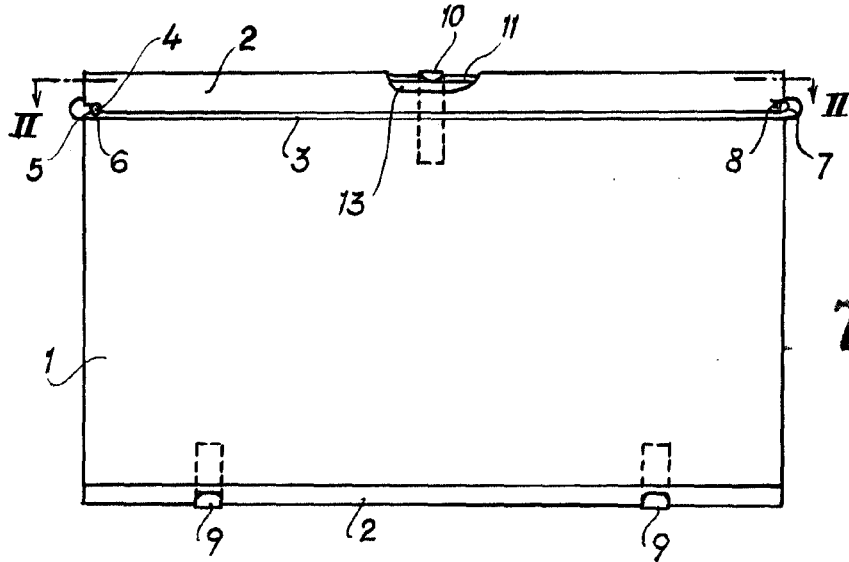
INDUSTRIAS G.A.M.A., S.A.

P. a.

JAIMÉ ISERN MIRALLES
P. S.



Fig. 1



70987

Fig. 2

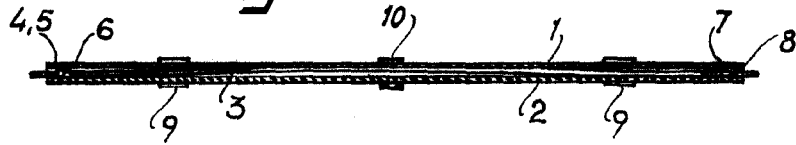


Fig. 3

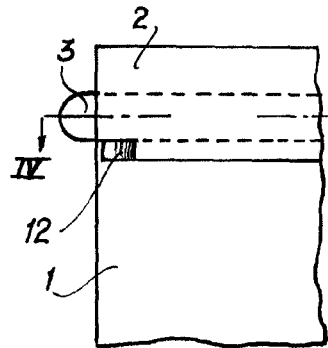
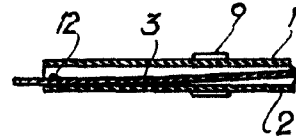


Fig. 4



Madrid, 1959
p.p. Jaime Isern

