

8 ENE. 19



70971

MEMORIA DESCRIPTIVA

del Modelo de Utilidad, por 20 años, solicitado a favor de Don Juan PELLEJÁ Tous, de nacionalidad Española, residente en Barcelona, calle de Blasco de Garay número 14, por " UN APARATO ELECTRICO DESODORIZANTE " .

5 El presente Modelo de Utilidad, hace referencia a un aparato eléctrico desodorizante, destinado a purificar el ambiente en locales cerrados, y el cual, gracias a sus pequeñas dimensiones, pueden ser instalados muy fácilmente, resultando además sumamente económico.

10 Está esencialmente constituido por una envolvente cilíndrica a modo de carcasa, en cuyo interior se halla dispuesto un motor eléctrico, debidamente protegido, cuyo eje presenta una rueda de paletas, ligeramente helicoidales, que al girar actúan como un aspirador .

15 La carcasa cilíndrica exterior se complementa por la zona contraria a la rueda de paletas con un depósito en el que se halla el filtro constituido por una serie de gránulos de material absorbente y por el otro extremo la envolvente cilíndrica se continúa en una zona cónica terminada en una boquilla para dirigir el aire y conseguir una mayor velocidad de éste .

La cámara provista del material absorbente, queda unida al

70971

3 ENE.



20 cuerpo principal de la envolvente por dos o más bridas de sujeción y presenta dos tapas paralelas con aberturas para el paso del aire que es succionado por la rueda de paletas y al que se obliga a pasar por el espacio anular que queda entre la envolvente externa y la envolvente protectora del motor, el cual de esta manera se enfría debidamente.

25 Gracias a las bridas o grapas de sujeción la cámara que lleva el producto absorbente, puede ser fácilmente cambiada.

30 En los dibujos de la hoja adjunta y a título de ejemplo se representa un caso particular de realización práctica del aparato eléctrico desodorizante, objeto del presente Modelo de Utilidad, mostrando la figura 1, un corte parcial, la figura 2, un corte completo, la figura 3 un corte longitudinal, las figuras 4 y 5 dos alzados lateral y frontal respectivamente, la figura 6 un detalle de la rueda de paletas y finalmente la figura 7, una planta inferior.

35 Siguiendo los diseños vemos el aparato eléctrico constituido por una envolvente exterior -1- a cuya parte superior se sujeta una cámara -2- cuyo interior queda relleno por una materia granular -3- absorbente de gases, retenida por las tapas -4- y -5-, debidamente perforadas para permitir el paso del aire .

40 En el interior de la envolvente -1- se halla dispuesto el motor -6- protegido por la carcasa -7- quedando entre ésta y la envolvente -1- un espacio anular -8- por el que pasa el aire desodorizante, que al mismo tiempo enfría el motor .

45 Este motor queda sujeto a la envolvente exterior por tres patas -9- y unos topes elásticos -10- que aseguran una suspensión flotante del mismo, evitando así vibraciones. La caja -2- queda sujeta por las grapas -11- que permiten el fácil recambio de la caja con el producto desodorizante.

La parte inferior de la envolvente -1- queda cerrada por una



pieza troncocónica -12- terminada en una boquilla -13- que permite dirigir el chorro de aire hacia donde se desee.

Una rueda de paletas -14- actúa de aspirador y se halla colocada en el eje -15- del motor -6-. Una caja de conexiones -16- situada lateralmente con relación a la envolvente -1- completa el conjunto.

Se fabricará el aparato eléctrico desodorizante, objeto de este Modelo de Utilidad, con los materiales apropiados a cada uno de los elementos que lo integran, variando sus dimensiones, forma y acabado y en general, cuantos detalles no alteren, cambien o modifiquen su esencialidad.

===== N O T A =====

Se reivindica como objeto de este Modelo de Utilidad:-

1ª.-Un aparato eléctrico desodorizante, esencialmente constituido por una envolvente en cuyo interior se halla un aspirador eléctrico de paletas, debajo del cual se halla un filtro de materia absorbente de gases, formada por gránulos u otro material análogo.

2ª.- Un aparato eléctrico desodorizante, según reivindicación 1ª caracterizado porque la envolvente es de forma sensiblemente cilíndrica, cuya base superior, troncocónica, queda unida por una brida al cuerpo principal y presenta una abertura para entrada del aire, que pasa por la acción del ventilador, por entre las paredes de la envolvente y el motor. La parte interior de la envolvente, lleva la materia filtrante y queda unida al resto por grapas de quita y pon, para facilitar el recambio.

3ª.- Un aparato eléctrico desodorizante, según reivindicación 1ª caracterizado porque la base inferior es una chapa perforada que sostiene la materia filtrante y permite el paso del aire.



42.- Un aparato eléctrico desodorizante.

Consta la presente memoria descriptiva de cuatro hojas folia -
79 das y escritas por una sola cara.

Barcelona, 3 de Enero de 1.959.

P. A.

M. LLORT

P. P.

7097

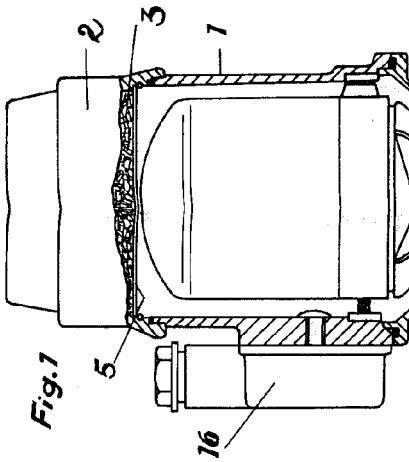


Fig. 1

Fig. 2

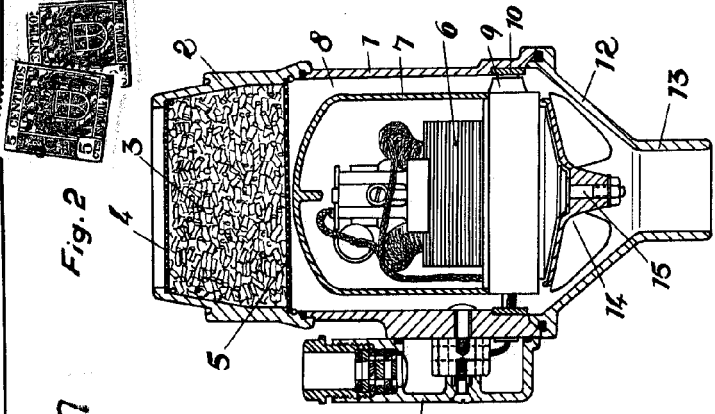


Fig. 3

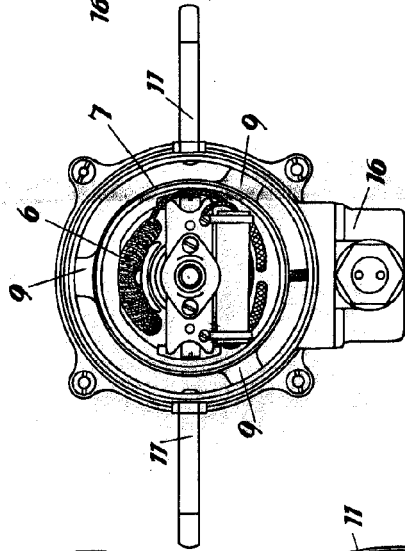


Fig. 6

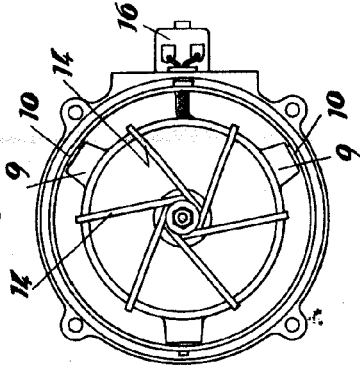


Fig. 4

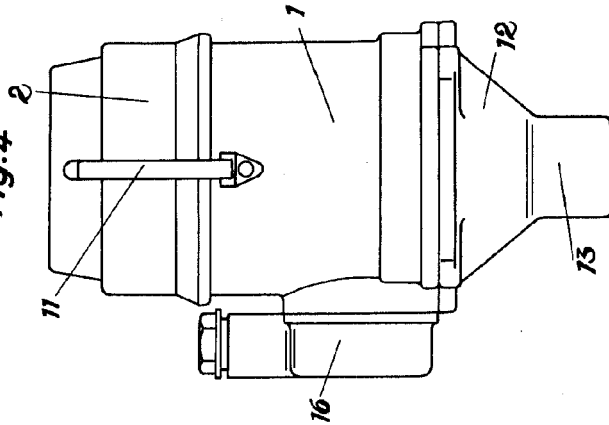


Fig. 5

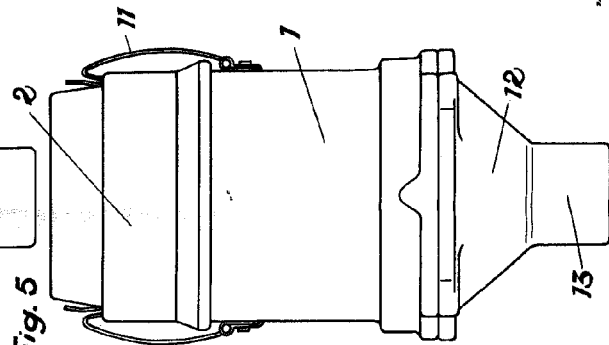
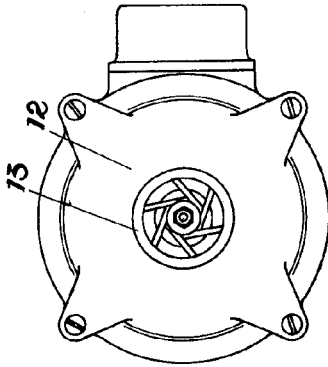


Fig. 7



Deposited 5 June 1919

M. LLORI

[Signature]