



70963

M O D E L O  
D E  
U T I L I D A D

a favor de Don Ramón ROVIRA VILAMITJANA, de nacionalidad española, residente en Barcelona, Avenida Generalísimo Franco, 416, 1ª 2ª, por "CARTÓN ONDULADO CUBIERTO".

- . -

MEMORIA DESCRIPTIVA

- La presente invención se refiere a un nuevo cartón ondulado del tipo cubierto, o sea del que posee sus superficies lisas y equidistantes por un tercer elemento interior acanalado. Este nuevo cartón presenta varias e importantes ventajas con relación de un perfil especial para la parte ondulada, lo cual hace que la pieza total pueda soportar elevadas cargas. Ello supone una gran resistencia al aplastamiento, punto éste muy importante por cuanto la misión de dicho artículo es la de obrar de medio amortiguador en el envasado de múltiples objetos que, a
- 5.
- 10.

70963



causa de su fragilidad, requieren una segura protección.

5. Esencialmente, el cartón objeto de la demanda está constituido por dos láminas planas de material y coloración y dimensiones variables, entre las cuales aparece una tercera lámina de igual constitución pero doblada en zig-zag, con un trazado rectilíneo cuyas aristas se unen, por medio de un pegamento, a las piezas exteriores. El componente central, en el que
10. se aprecian canales paralelos, de sección triangular, queda dispuesto de modo que estas últimas forman un cierto ángulo con respecto al eje teórico de la pieza total, o sea con los bordes de la misma, confiriendo tal oblicuidad mayor resistencia a la flexión al conjunto referido.
- 15.

20. Para la mejor comprensión de la presente memoria descriptiva, se acompaña un dibujo en el tan sólo a título de ejemplo, se representa un caso práctico de realización de una pieza de cartón de características mencionadas.

En dicho dibujo, la figura 1 es una vista en perspectiva de una fracción del nuevo cartón ondulado; la figura 2 corresponde a una vista frontal del mismo; y la figura 3 lo representa en planta.

25. Este cartón está formado por dos láminas exteriores planas -A- y -B-, entre las que aparece otra -C-, que afecta un perfil en zig-zag y que se halla unida con ayuda de un pegamento, por sus aristas -D-

70363



a los aludidos componentes -A- y -B-.

- El elemento intermedio -C- ofrece una forma quebrada que se traduce en una pluralidad de canales paralelas de sección triangular, las cuales no se hallan perpendiculares a ninguno de los ejes teóricos de simetría de la pieza de cartón, sino que constituyen con el longitudinal un ángulo -E- de un valor variable. En la figura 3 se aprecia la naturaleza de esta oblicuidad, que confiere al artículo una gran resistencia a la flexión, debido a que el doblado normal, para llevarse a efecto, ha de determinar siempre la deformación de alguna de las canales inclinadas referidas lo cual no ocurre con los tipos de cartón ondulado usuales en los que la precitada flexión se realiza siempre con los fondos de las ondas, es decir paralelamente a las crestas de las mismas .
- 5.
- 10.
- 15.

- Con vistas al efecto estético, débese significar que los tres componentes -A-, -B- y -C- pueden ser de distinta coloración. Igualmente pueden elegirse gruesos diferentes para los mismos, los cuales, preferentemente, se fabricarán en forma continua, o sea en banda, de la que se seccionarán las partes que interesen. Por lo que atañe al sentido de la oblicuidad de la lámina interna -C-, aquél puede ser distinto del diseñado, ya que ello no afecta, al igual que el valor del ángulo -E-, a la estructura fundamental del cartón.
- 20.
- 25.

Serán independientes del objeto de la invención los materiales, formas y dimensiones de los elementos que integran el cartón ondulado de las características expues-

70933



tas, siempre que las variaciones que se introduzcan no afecten a su esencialidad.

- . -

N O T A

Se reivindica como objeto del presente modelo de utilidad:-

5. 1. Cartón ondulado cubierto, que se caracteriza esencialmente por estar constituido por dos láminas planas de material, coloración y dimensiones adecuadas, entre las cuales aparece una tercera lámina de igual naturaleza pero doblada en zig-zag, con un trazado rectilíneo cuyas
10. aristas van unidas, por medio de un pegamento, a las referidas piezas exteriores, quedando dispuesto el componente central, en el que vienen definidas canales paralelas de acción triangular, con una cierta oblicuidad respecto, a cualquiera de los ejes de simetría de la pieza de cartón, o
15. sea con los bordes de la misma, oblicuidad que confiere al conjunto una elevada resistencia a la flexión.

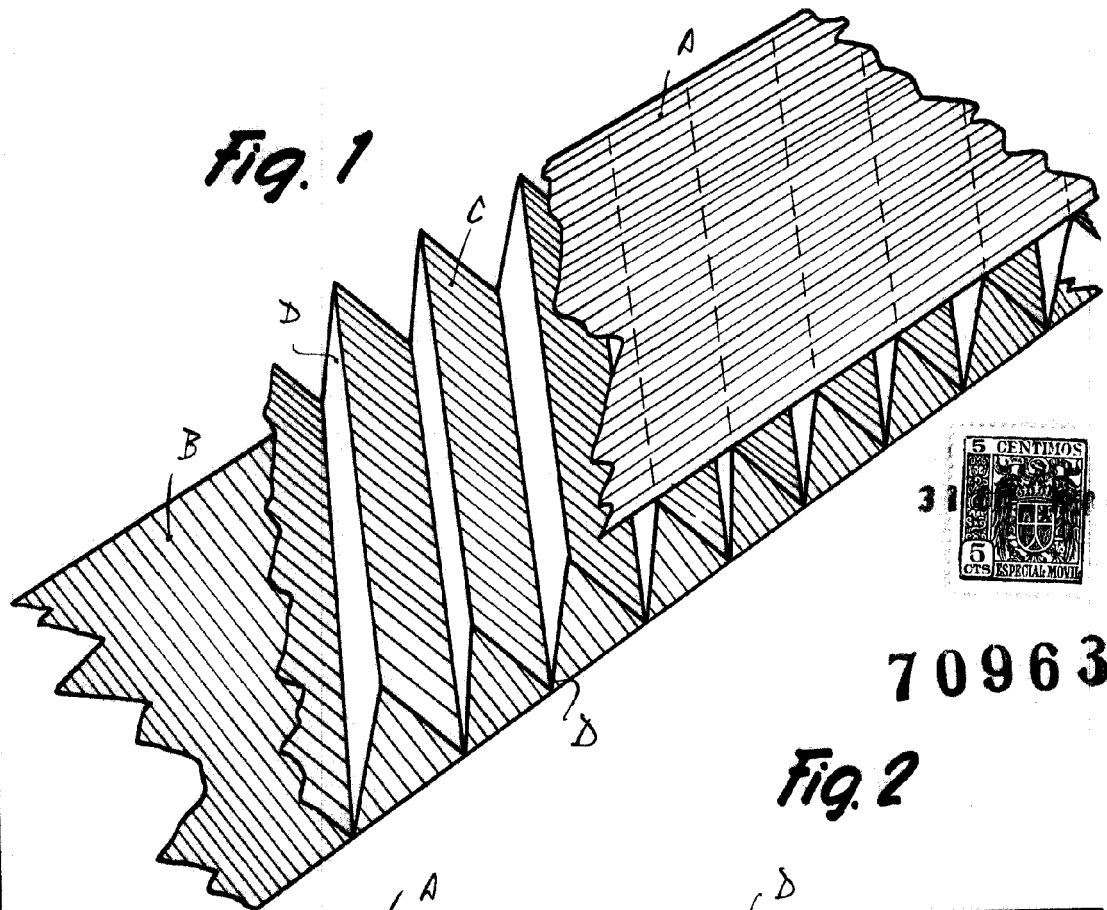
2. Cartón ondulado cubierto.

20. Todo ello según queda según queda descrito y reivindicado en la presente memoria descriptiva que consta de cuatro hojas foliadas, escritas a máquina por una sola cara.

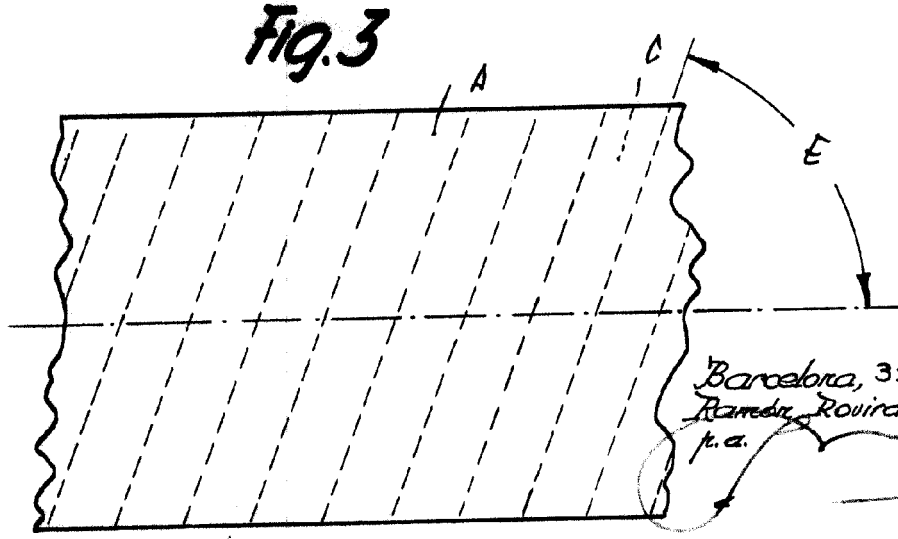
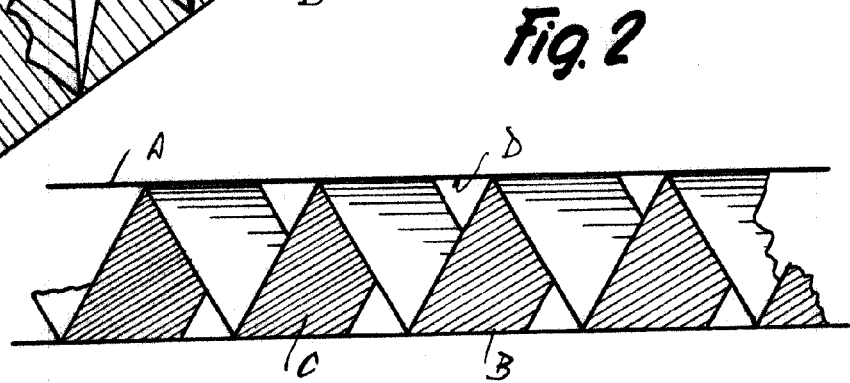
Barcelona, 31 de Diciembre de 1958

Ramón ROVIRA VILANETJANA

p.a.



70963



Barcelona, 31 Diciembre 1958  
Ramón Rovira Vilamitjana  
i.a.