

70947 .



70947

MODELO DE UTILIDAD

por 20 años

por "UN SOPORTE PERFECCIONADO PARA MANTA APAGA-FUEGOS", a favor de Manufacturas "E.R.I.C.A.", S.A., de nacionalidad española, domiciliada en Barcelona, Paseo Isabel II, 4 y 6.

=====

MEMORIA DESCRIPTIVA

Se describe en este Modelo de utilidad, un soporte perfeccionado para manta apaga-fuegos, de una gran simplicidad y que cumple perfectamente las condiciones ideales necesarias para un utensilio de este tipo, es decir, una

5. completa protección de la manta apaga-fuegos, para que se encuentre en buenas condiciones de conservación en todo momento, y una rápida extracción de la manta del interior del soporte, necesaria dadas las características de servicio que la misma debe poseer para acudir con la mínima pérdida de



tiempo posible a la extinción de un fuego.

Para su mejor comprensión, se adjuntan, a título de ejemplo, unos dibujos de un soporte realizado de acuerdo con el presente Modelo.

5. Las figuras I y II son vistas respectivamente lateral y frontal del soporte, con secciones parciales y la figura III es una sección transversal del mismo.

Según tales figuras, este Modelo se compone esencialmente de un recipiente cilíndrico -1- en cuyo interior se arrolla la manta apaga-fuegos -2-, el cual es abierto por su base inferior -3-, en la que existe un fleje diametral -4- articulado por el extremo -5- e introducido en una ranura -6- por el extremo -7-. La manta apaga-fuegos -2-, posee unas tiras extremas -8-, las cuales pasan por encima del fleje -4- y penden por la parte inferior del recipiente -1-, de forma que tirando de ellas, salta el fleje -4- y sale inmediatamente al exterior la manta apaga-fuegos -2- para su uso.

El recipiente -1- queda sujeto verticalmente a la pared -9-, mediante unos puentes curvados -10- y -11- atornillados a la pared.

Todo cuanto no afecte, altere, cambie o modifique la esencia del soporte para mantas apaga-fuegos anteriormente descrito, será variable a los efectos del presente Modelo.

N O T A.

Se reivindica como objeto de este registro por Modelo de utilidad:

- 1.- Un soporte perfeccionado para manta apaga-fuegos, caracterizado esencialmente por consistir en un recipiente cilíndrico, sujeto verticalmente a una pared mediante unos



puentes curvados, la base inferior del recipiente es abierta y presenta un fleje diametral articulado en un extremo e introducido en una pequeña abertura del recipiente por el otro, pudiendo pasar por encima de él unas

5. tiras que posee inferiormente la manta arrollada en el interior del recipiente, cuyas tiras penden por la parte baja del mismo.

Sean cuales fueren las circunstancias que concurren en la esencialidad del Modelo de utilidad definido en la anterior reivindicación, cuyo objeto es:

10.

2.- "UN SOPORTE PERFECCIONADO PARA MANTA APAGA-FUEGOS".

Consta la presente memoria de tres hojas foliadas, mecanografiadas por una sola cara y del dibujo adjunto.

Barcelona, diecisiete de diciembre de mil novecientos

15. tos cincuenta y ocho.

P.A. de Manufacturas "E.R.I.C.A., S.A.,

L. DURAN
P. P.



70947,

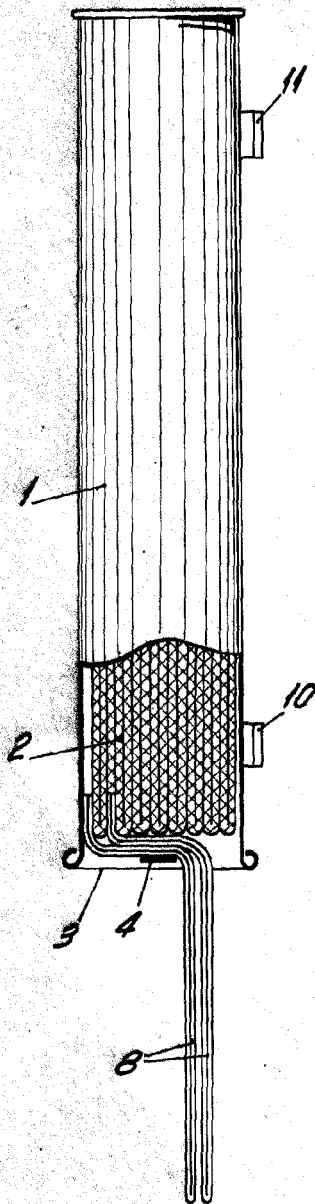


Fig. I

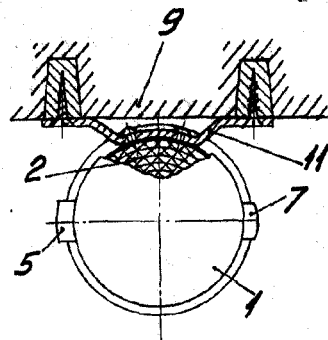


Fig. III

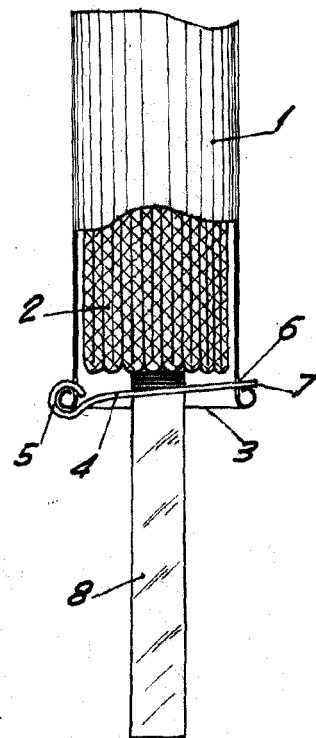


Fig. II

BARCELONA, 17 DICIEMBRE DE 1958

L. DURAN

p.p.

ESCALA VARIABLE