



70946

70946

MODELO DE UTILIDAD

por 20 años

por "UNA TOSTADORA DE PAN PERFECCIONADA", a favor de D. Hans E. Bähr, apatrida, domiciliado en Barcelona, Llull, 229.

=====

MEMORIA DESCRIPTIVA

Se describe en este Modelo de utilidad, una tostadora de pan perfeccionada, que presenta una ventaja muy interesante y de novedad sobre las tostadoras eléctricas conocidas hasta el momento, ventaja que se refiere a la rapidez de extracción de las rebanadas mediante un nuevo sistema de mando articulado que por otra parte aporta una ventaja adicional de importancia, dada su simplicidad y subsiguiente ausencia de averías.

Esencialmente, consiste en un cuerpo sensiblemente



prismático que presenta en una de sus caras laterales menores una pequeña ranura por la que discurre el pulsador del mando de extracción de la rebanada, la cual es introducida y extraída por una abertura superior. El extractor de la rebanada está constituido por un brazo acodado que termina, por un lado con el pulsador anteriormente mencionado y que por el otro posee un tramo horizontal terminado en una pequeña uñita vertical, pudiendo girar alrededor de un eje intermedio.

5. Para su mejor comprensión, se adjunta, a título de ejemplo, un dibujo representando una sección longitudinal de una tostadora de pan realizada de acuerdo con el presente Modelo.

10. Según tal figura se aprecia que la carcasa -1- posee una abertura superior -2- para la inserción y extracción de la rebanada y otra lateral -3- para permitir el deslizamiento del pulsador -4-, el cual está unido a un extremo de un brazo extractor -5- que se articula en el eje de giro -6- y termina en una zona doblemente acodada -7- de sostén de la rebanada, poseyendo una uñita extrema de retención -8-.

15. Para extraer una rebanada -9-, basta apretar hacia abajo el pulsador -4-.

20. Todo cuanto no afecte, altere, cambie o modifique la esencialidad de la tostadora de pan anteriormente descrita, será variable a los efectos del presente Modelo.

N O T A.

25. Se reivindica como objeto de este registro por Modelo de utilidad:

30. 1. - Una tostadora de pan perfeccionada, caracterizada esencialmente por poseer un brazo acodado que gira alre



dedor de un punto intermedio y posee en un extremo un pulsador susceptible de deslizar a lo largo de una ranura lateral de la carcasa y se prolonga por el otro extremo en una zona doblemente acodada de sostén de la rebanada, cuya zona termina en una pequeña uñita de retención.

Sean cuales fueren las circunstancias que concurren en la esencialidad del Modelo de utilidad definido en la anterior reivindicación, cual objeto es:

10. 2. - "UNA TOSTADORA DE PAN PERFECCIONADA".

Consta la presente memoria de tres hojas foliadas, mecanografiadas por una sola cara y del dibujo adjunto.

Barcelona, dieciocho de diciembre de mil novecientos cincuenta y ocho.

P.A. de D. Hans E. Bähr,

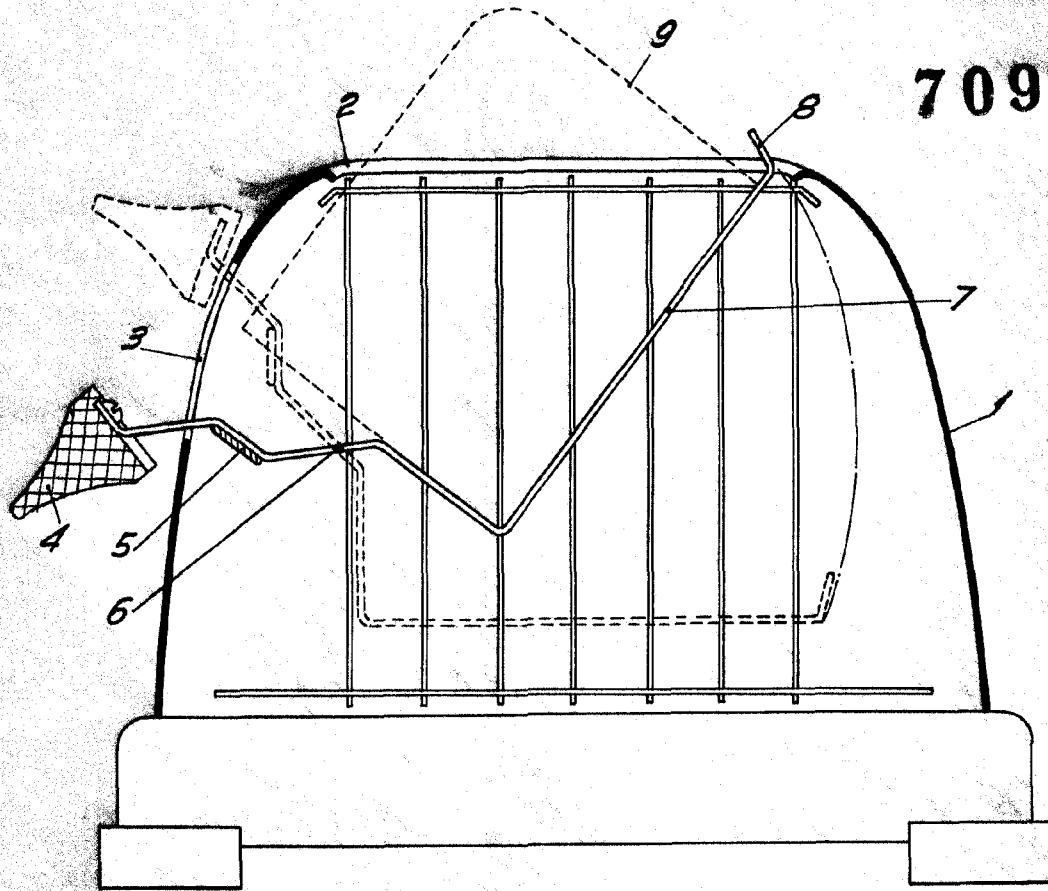
L. DURAN
P. P.

D. HANS E. BÄHR

HOJA ÚNICA



70946



BARCELONA, 18 DICIEMBRE DE 1958
L. DURAN
P.P. *[Signature]*

ESCALA VARIABLE