

70941

70941



1959

MODELO DE UTILIDAD  
=::=:=::=: =:= =:=:=::=:=::=:=::=:

Por 20 Años

Para todo el territorio español Colonias  
y Protectorados

Por: "FUNDA PROTECTORA RECAMBIABLE  
PARA LOS TACONES DE ZAPATOS"

A favor de:

Don JOAQUIN SUCUNZA SARASA

De nacionalidad española.-

Residente en P A M P L O N A.- Sangüesa nº 9.-

=::=:=::=:=::=:=::=:=::=:=::=:=::=:





70941

30 al andar un fuerte taconeo sobre piso duro y resbala fácilmente en superficies lisas, mientras que el plástico amortigua la pisada y se adhiere al suelo.

En el plano adjunto, dado a título de ejemplo sin carácter limitativo, se ha representado en la Fig. 1ª una vista de la pieza protectora, y en la Fig. 2ª una vista de la base.

35 La funda protectora es una pieza hueca de desarrollo troncónico, con un corte vertical -1-, adoptando la forma común de los tacones de los zapatos de señora. La pared -2- es fina y permite por su elasticidad introducir y acoplarse a la base del tacón, que descansa sobre el refuerzo inferior -3-; en la base de la funda se ha previsto un arco de refuerzo -4-, en el lugar de mayor desgaste.

45 Esta funda puede usarse mientras no se desgaste el grueso de la base -3-, que por este motivo se ha reforzado convenientemente, ya que las paredes laterales -2- no sufren desgaste alguno.

50 La sustitución de unas piezas por otras es muy sencilla y no requiere práctica alguna, ya que por la elasticidad de las paredes -2-, pueden sacarse y colocarse fácilmente en los tacones.

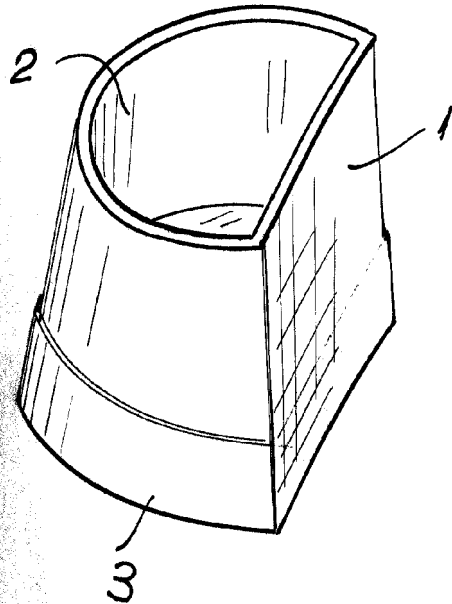
55 Descrito suficientemente el objeto de este modelo, se hace constar que cualquier modificación que se introduzca, ya sea en su forma, dimensiones, proporciones, clase de material empleado o disposición de los distintos elementos que lo integran, se considerará como propia de la presente memoria, siempre que no altere su esencialidad característica.





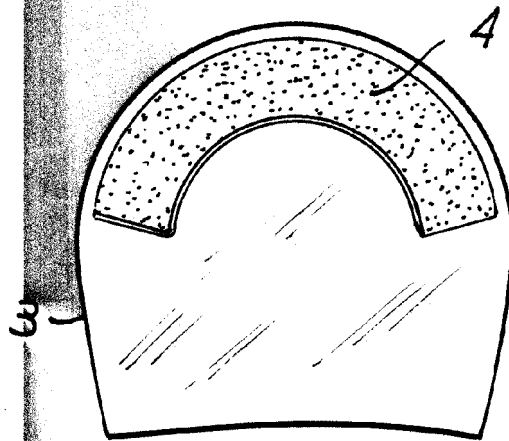
15

FIG. 1.



70941.

FIG. 2.



Madrid. 15 de Enero de 1.959

VICENTE OCHOA

P.P.  
*Vicente Ochoa*

ESCALA VARIABLE