

70940



MEMORIA DESCRIPTIVA

Correspondiente a un Modelo de Utilidad, que se solicita por veinte años, para todo el Territorio Nacional y sus Colonias, a favor de DON MANUEL GONZALEZ SALINAS y DON ENRIQUE CAÑAMERO LAVADO, ambos de nacionalidad española, residentes en MADRID, calles de CECILIO PERUCHA 17 y VIRGEN DE LA FUENCISLA 31, respectivamente, por:

" UN CERCO PERFECCIONADO PARA PUERTAS Y VENTANAS "

El presente registro de Modelo de Utilidad, concierne como su enunciado indica, un cerco perfeccionado para puertas y ventanas, de acuerdo con la descripción detallada que del mismo se realiza, debiendo interpretarse siempre este concepto en su mas amplio sentido y nunca en limitativo.

Para mejor comprensión de este objeto, se adjunta a la presente Memoria Descriptiva una hoja de planos en la que a título de ejemplo, se representan todas y cada una de las partes que lo forman y relación que guardan entre si.

En la citada hoja de dibujos, se aprecian las siguientes re-

70940

15 ENE. 51



ferencias:

FIGURA PRIMERA.- En la misma tenemos:

15 1.- Elemento longitudinal constitutivo del cerco. El mismo presenta un cajeadado lateral, para recibir la hoja de la puerta o ventana. El extremo de unión al elemento solidario se presenta en corte a inglete para su coincidencia y determinación del ángulo de 90°.

2.- Sección transversal superior, unidos a los longitudinales y que la unión de estos elementos forman el cerco.

20 Sus características son las mismas que los elementos solidarios -1-.

El interior de las secciones del cerco, presenta unos haces de cañas, previstos como relleno.

25 Estos elementos del cerco, están fabricados con hormigón a base de cemento y arena de grano grueso.

3.- Varilla metálica curvada que se situa en los ángulos respectivos de las secciones del cerco por su parte inferior y que determinan la rigidez e indeformabilidad del conjunto.

30 4.- Cajeadado para recibir una carga de mortero que fije permanentemente la varilla anterior.

5.- Cajeadados para recibir los ladrillos del tabique de adosamiento.

FIGURA SEGUNDA.- En la misma tenemos:

35 1.- Sección del elemento longitudinal, apreciándose su formación de hormigón y los cajeadados para recibir la hoja de la puerta o ventana.

2.- Relleno de caña citado.

m 3.- Alambres de atar.

4.- Pernios de fijación de la hoja.

40 5.- Tornillaje de fijación a la masa del cerco.



6.- Sector de fijación de los ladrillos del tabique al cerco,
 El proceso de fabricación de este cerco, está reivindicado
 expresamente en una Patente de Invención a favor de los mismos ti-
 tulares, protegiéndose por el presente registro la forma y finali-
 dad del cerco cuyo registro se preconiza.

Las ventajas de su empleo son evidentes, citandose entre otras
 las siguientes:

Economía, sencillez, facilidad de colocación y fabricación,
 seguridad, resistencia, duración, ideformabilidad, decorativo.

Descrito suficientemente el Modelo de Utilidad, su aplicación,
 formas y ventajas, se hace constar expresamente que cualquier modi-
 ficación que se introduzca en el mismo, tanto en forma, dimensio-
 nes o clase de material empleado, se considerará incluida dentro
 de esta protección en tanto que no altere o modifique esencialmen-
 te su finalidad característica.

NOTA

Por último, se declaran de novedad y utilidad, las siguientes:

REIVINDICACIONES
 =====

1.- Un cerco perfeccionado para puertas y ventanas, caracte-
 rizado esencialmente por comprender elementos longitudinales y
 trasversales unidos por sus extremos respectivos previstos en cor-
 te a inglete para formar ángulos de 90° y que estan entre si fija-
 dos por varillas curvadas, recibidas posteriormente von mortero,
 por medio de cajas convenientes, presentando estos elementos cons-
 tructivos vaciados interiores rellenos con haces de cañas, atados
 con alambre, presentando cajeados para recibir los ladrillos del
 tabique de adosamiento y al conjunto del mismo y rebaje lateral
 para recibir el marco, comportando pearnios para el juego de la ho-
 ja y que estan fijados por tornillajes adecuados, colocado antes
 de fraguar la pasta.

70940

15 EN



28.- " UN CERCO PERFECCIONADO PARA PUERTAS Y VENTANAS ".

Todo ello tal y como se describe en el cuerpo de la presente Memoria, se reivindica en su Nota y se representa a título de ejemplo en la adjunta hoja de dibujos y a los fines que se citan.

75

Esta Memoria Descriptiva consta de cuatro hojas foliadas y mecanografiada a dos espacios y por una sola de sus caras.

MADRID, 15 EN. 1959

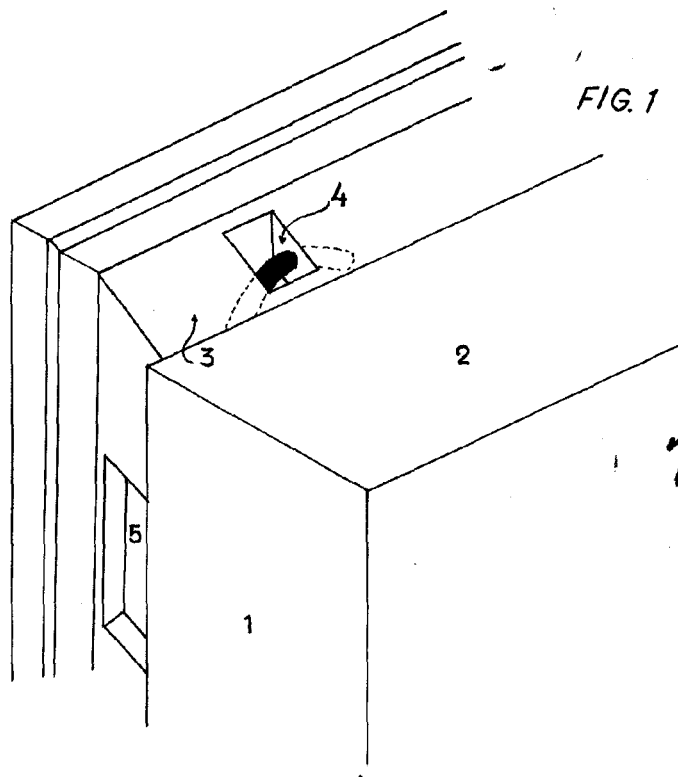
VISITACION PERALTA ALVAREZ

P. P.



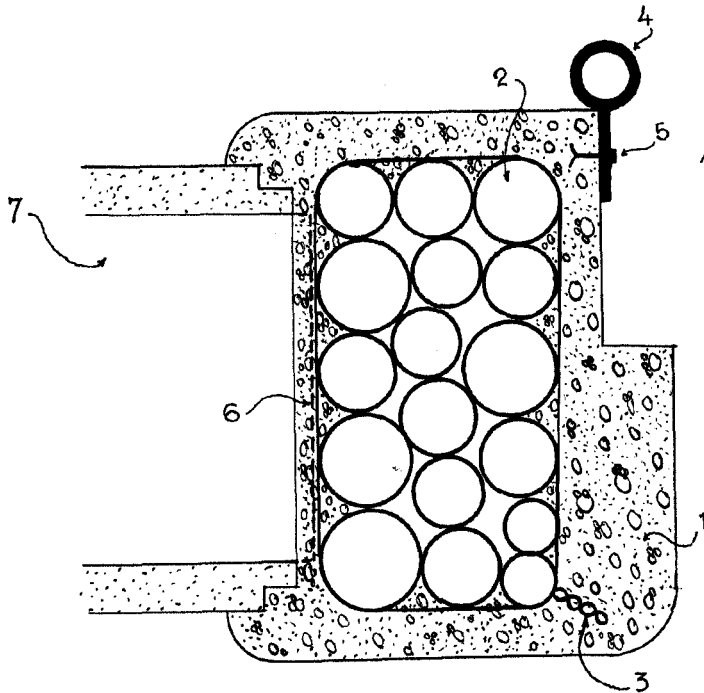
15 LINE

FIG. 1



70940

FIG. 2



MADRID, 10 de Mayo 1.933

WELIA...
P. P.

ESCALA VARIABLE