

E/V.

70937



- 1 -

Memoria Descriptiva

para

un Modelo de Utilidad,
por veinte años en España
a favor de

D. Juán Alberdi Onaindía
- de nacionalidad española -

residente en

Bilbao (Vizcaya)

Al. Urquijo, 49

por:

" TAPA CORREDEERA PARA LAVADORAS FREGADERAS "

=====

70937



2.-

5 El presente modelo de utilidad se refiere a una tapa corredera para lavadoras fregaderas, de forma rectangular, especialmente a la protegida por el registro de modelo de utilidad número 57.125, establecido a nombre del solicitante, cuya tapa está constituida por una placa de marmol o material conveniente, montada deslizando sobre un encaje de sección en ángulo recto, que al efecto presenta la parte superior del conjunto formado por la lavadora fregadera, siendo el tabique de separación entre ambos recipientes de la misma altura que el fondo de ese encaje, para permitir el paso de la tapa.

10 Esta lleva además, en la proximidad de su borde, un orificio en el que se introduce el dedo con el cual se la maneja.

15 Desplazando la placa a una u otra de sus posiciones extremas, deja libre la lavadora o el fregadero según se desée.

20 El reborde interior que forma la boca del conjunto lavadora fregadera, tiene unos 2 cms., como superficie de apoyo, y la tapa está constituida de modo preferente por una placa de marmol, que apoya sencillamente en tal reborde, por lo que se la puede retirar cuando se desée.

25 Para mayor claridad concretaremos las características de la tapa corredera para lavadoras fregaderas que se reivindica, con referencia a las adjuntas figuras, que corresponden únicamente a una forma de ejecución, sin carácter alguno limitativo, que se presenta a título de ejemplo de realiza-

70937



3.-

5
ción con el fin indicado, ya que la forma, dimensiones y materiales con los cuales se construyen dichas tapas, serán en cada caso los que se estimen pertinentes, para la aplicación concreta de que se trate, sin que tales variaciones, así como las que se hagan en detalles de presentación u organización, afecten a la esencialidad reivindicada, por lo que las tapas que se fabriquen, dentro de la idea general reseñada, con cualquiera de esas modificaciones, no serán sino variantes, igualmente comprendidas y protegidas por el presente registro.

10 La fig. 1 representa la vista de la parte superior de una lavadora fregadera, provista de la tapa de corredera que se reivindica.

La fig. 2 detalla, en sección longitudinal, la disposición que se reivindica.

15 Con referencia a dichas figuras y a los números que sobre ellas designan las partes y detalles de la tapa representada, que interesan a los fines de esta memoria, la descripción de la misma es como sigue:

20 La lavadora fregadera 5 en el interior de su parte superior 1 presenta el escalón 2, sobre el cual va montada la placa de marmol 3, que al desplazarse a corredera sobre dicho borde 2, cierra la lavadora mientras se utiliza la fregadera o viceversa.

25 En la forma de ejecución representada, se dá la misma dimensión a la lavadora y a la fregadera aproximadamente, pero en la práctica esta última suele ser mayor, en



4.-

70937

cuyo caso la tapa 3 cubre totalmente la lavadora, mientras se emplea la fregadera, y solo parcialmente esta última, cuando aquella es la utilizada.

5

Detalle complementario de la disposición descrita es el orificio 4 practicado en la placa 3 y destinada a facilitar el desplazamiento de dicha tapa con el dedo.

10

Como se observa en la fig. 2 el tabique 6 de separación entre la lavadora y la fregadera, tiene la altura necesaria para enrasar con la parte inferior de la tapa o placa 3 y dejarla deslizar libremente como se ha dicho.



5.-

70937

N O T A.-

=====

El presente modelo de utilidad comprende las siguientes reivindicaciones:

5 1. - Tapa corredera para lavadoras fregaderas, caracterizada porque está constituida por una placa, de marmol de modo preferente, montada deslizando sobre un encaje de sección en ángulo recto, que presenta, en su contorno interior, la parte superior del recipiente paralelepípedo que forma la lavadora fregadera; cuya placa tiene las dimensiones correspondientes a cerrar el menor de ambos compartimientos y va provista de un orificio, que permita desplazarla con el dedo; yendo rebajado el tabique intermedio de modo que permita dicho libre desplazamiento.

16 2. - Tapa corredera para lavadoras fregaderas. Según se describe y reivindica en la presente memoria descriptiva y se ilustra con los dibujos que a la misma se acompañan.

Consta esta memoria de cinco hojas foliadas y escritas a máquina por una sola cara.

Madrid, a 15 de Enero de 1959.



FIG.~1

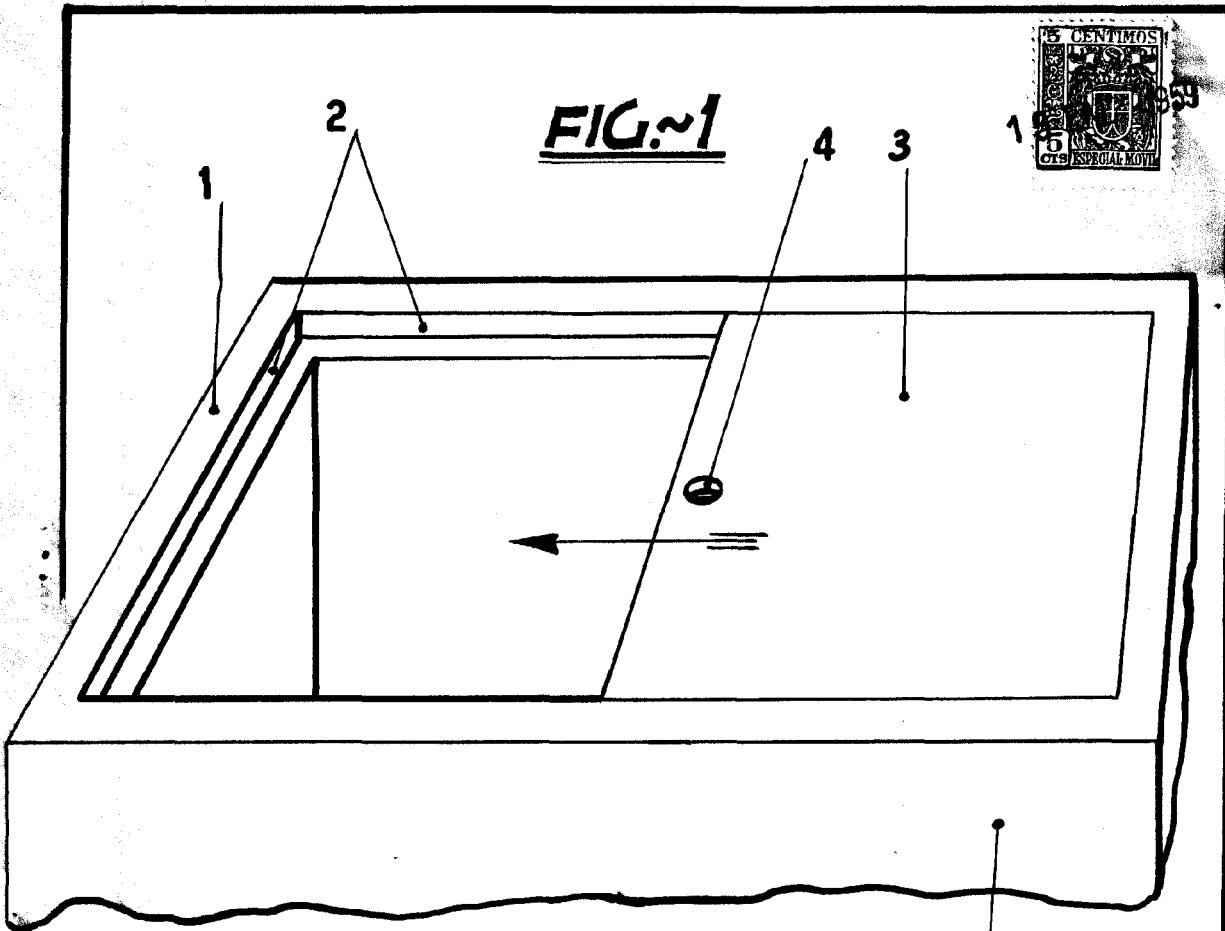


FIG.~2

ESCALA VARIABLE

Alberdi

18.012