



70929

M E M O R I A      D E S C R I P T I V A

-----  
Correspondiente a la solicitud de registro de un Modelo de Utilidad que, por veinte años se solicita para España y sus Colonias, a favor de los Sres. Don Juan ORDUÑA MONTOYA y D. Mariano BIEN FUENTES, de nacionalidad española, residentes en San Sebastian, C/ Alto de San Bartolomé, número 20. - - -

p            o            r

" REFUERZO PARA LA CON DE ZAPATO DE SEÑORA "

-----  
La moda de los zapatos de señora con alto tacón se ha complicado con la finura del mismo, y como el piso de las calles no suele distinguirse por la perfección de sus superficies, ocurre con cierta frecuencia que alguna dama deje enganchado el tacón de un zapato en la junta de dos baldosas o en la abertura de una boca de riego sin tapa.

Para obviar tan graves riesgos, se ha ideado un aparato para reforzar el enlace del tacón con la suela de su piso mediante un dispositivo que constituye el objeto del presente Modelo de Utilidad cuyo registro se solicita.



- 2 - 70529

El aparato se compone de un fleje estrecho de hierro acerado que va desde el centro de la cara interna ensanchada del tacón, donde se sujeta con clavillo, sigue con el arco que forma la suela desde su unión con el tacón hasta su apoyo en el suelo terminando mucho antes de este punto con otra unión de clavillo en dicha suela, y de un apéndice, algo más ancho que el fleje, que va soldado a éste por debajo cerca del tacón y que enseguida se curva con la curvatura que tiene la cara anterior aplanada del tacón para venir a ser sujeto en esta cara con clavillos.

15

Otras particularidades se deducirán de la descripción que sigue.

20

En esta Memoria se describe un dibujo que, como ejemplo sin carácter limitativo, se refiere a una realización del refuerzo para tacón de zapato de señora de acuerdo con el modelo solicitado. Tres figuras completan las explicaciones:

25

La figura 1 muestra en perspectiva un tacón en el que se ha unido el refuerzo de la invención.

La figura 2 muestra el mismo tacón visto por su cara superior y enfrentado su fleje longitudinal, y

30

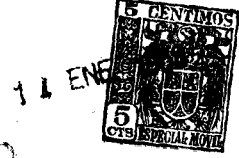
La figura 3 muestra el tacón en una perspectiva desde su punta de apoyo.

El refuerzo, según se deduce de las figuras, consiste en un fleje relativamente estrecho -1- que se construye de hierro acerado y al que se da mayor rigidez con una acanaladura nervada -2- en la mayor parte de su longitud. En su extremo de borde cuadrado tiene un pequeño agujero -3- para clavar el fleje -1- hacia el centro del ensanchamiento superior del tacón -4-, y en el extremo de borde redondeado presenta asimismo otro agujerito -5- para clavarlo en la región curvada interior de la suela.

35

Se termina de conseguir la rigidez de la unión mediante el apéndice -6- que soldado según se vé en el lugar -7- por

40



70929

45 debajo del fleje -1- se curva enseguida, figura 3, para venir a apoyarse en la cara anterior aplanada -8- del tacón, donde se sujeta con dos clavillos pasados por los pequeños agujeros -9-. Dicho apéndice -6- es un poco más ancho que el fleje -1- y presenta a uno y otro lado del fleje en la inmediación de la soldadura de ambos sendas orejetas redondeadas -10-, en cada una de las cuales hay un agujerito -11- para clavar también el apéndice -6- en la cara inferior de la suela en la proximidad del entrante de ésta en el tacón.

50 El aparato reforzador se compone pues de un fleje estrecho y largo reforzado con una nervadura longitudinal, que se clava en la base interior del tacón y en el final de la curvatura de la suela, y de un apéndice algo más ancho que el fleje soldado en éste en la salida del tacón que se curva sobre la cara aplanada de dicho tacón al que se clava y a través de unas urejetas laterales se clavan también en la cara alta de la suela, de modo que el fleje -1- resulta cubierto entre la cara superior de la suela y la plantilla y el apéndice -6- resulta cubierto por el forro anterior de la parte aplanada -8- de la delantera del tacón.

55

60

N O T A

65 EN RESUMEN: El presente Modelo de Utilidad que, por veinte años se solicita para España y sus Colonias, deberá recaer sobre las siguientes reivindicaciones:

70 1ª.-Refuerzo para tacón de zapato de señora en su unión con la suela caracterizado por componerse de un fleje estrecho, preferentemente de hierro acorado, que va desde el centro de la cara interna ensanchada del tacón, donde se sujeta con clavillo, sigue con el arco que forma la suela desde su unión con el tacón hasta el suelo, terminando mucho antes de este punto con otra



70929

unión de clavillo en dicha suela, y de un apéndice del mismo material que el fleje, que va soldado a éste por debajo cerca del tacón y que enseguida se curva con la curvatura que tiene la cara anterior aplanada del tacón para venir a ser sujetado en esta cara con clavillos.

75

2<sup>a</sup>.-Refuerzo para tacón de zapato de señora de acuerdo con el número anterior caracterizado porque el apéndice presenta en la proximidad de su soldadura con el fleje una orejeta en cada lado con un agujerito para ser clavada debajo de la suela del zapato.

80

3<sup>a</sup>.-Refuerzo para tacón de zapato de señora de acuerdo con los números precedentes caracterizado porque tanto el fleje como el apéndice presenta en la mayor parte de su longitud centralmente una acanaladura nervada que aumenta su rigidez.

4<sup>a</sup>.-Por último se reivindica como objeto sobre el que ha de recaer el presente Modelo de Utilidad.- - - - -

p o r

" REFUERZO PARA TACON DE ZAPATO DE SEÑORA "

Todo conforme queda expresado en la presente Memoria Descriptiva que, consta de cuatro hojas foliadas y escritas a máquina por una sola cara y dibujos que se acompañan.

Madrid, 14 de Enero de 1.959.-

P. A.,

PEDRO FELIX NABA  
AA

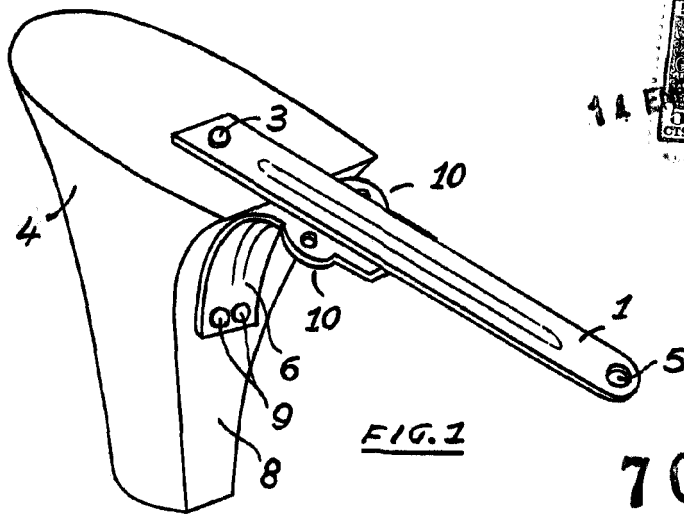


FIG. 1

70929

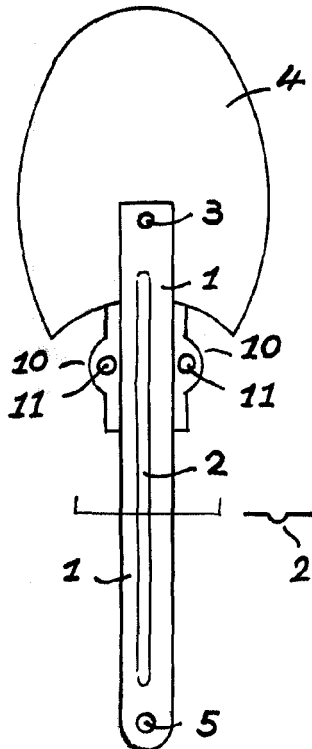


FIG. 2

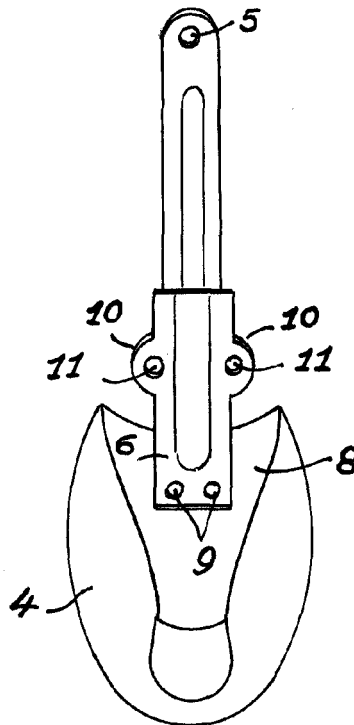


FIG. 3

ESCALA VARIABLE  
MADRID,  
P. A., 14 ENE. 1959

PEDRO F. L. M. S. A.  
S. A.