

70919

70919



MEMORIA DESCRIPTIVA

para un Modelo de Utilidad, por veinte años, por: "UN DISPOSITIVO DE EXHIBICION Y VENTA DE ARTICULOS", a favor de INDUSTRIAS PLASTICAS ESPAÑOLAS COTTET, S.A., entidad española, residente en Madrid, c/. Vinaroz nº 14.

= = = =

Este modelo se refiere a un dispositivo de exhibición y de venta para artículos diversos. Aun cuando en lo que sigue el modelo se describirá en relación con la exhibición y la venta de bolígrafos o sus cargas, habrá de entenderse que es igualmente aplicable a aquellos otros artículos que sean susceptibles de utilizar el dispositivo del modelo, sin limitación alguna. Se recalca de modo expreso que la referencia a bolígrafos sólo tiene por objeto hacerlo más comprensible.

5.-

10.-



70919

15.- El modelo proporciona la ventaja de permitir una fácil exhibición y examen de los artículos en cuestión, de permitir su fácil separación del dispositivo, e incluso, en algunos casos, de conseguir que una de las piezas del propio artículo durante su uso esté constituida por una de las piezas del dispositivo que, al separar el artículo, queda ya unida a éste.

20.- Con este objeto a la vista, el modelo se caracteriza porque consta de un órgano de retención, de una pluralidad de apéndices de pequeña sección solidarios de dicho órgano, en relación espaciada entre sí, y de un número de receptáculos, semejantes a capuchones, igual al número de los apéndices y solidarios de éstos, dentro de cuyos capuchones se encaja una parte del artículo que se exhibe, estando hechos el órgano de retención, los apéndices y los capuchones de una sola pieza de un material que posea una flexibilidad y resistencia a la rotura adecuadas.

25.- El objeto se comprenderá mejor por referencia al dibujo anejo que representa:

30.- En la fig. 1ª una vista parcial de conjunto del dispositivo; y

35.- En la fig. 2ª una sección parcial a través del mismo.

40.- En los dibujos -1- es una tira de soporte que sirve de retención del conjunto, destinada a fijarse por un medio adecuado cualquiera a una parte estable, teniendo en cuenta que esta pieza -1- ha de aguantar un ligero tirón al separar el artículo vendido.

45.- Solidariamente unidos a la tira -1-, ventajosamente por estar hechos de una pieza con ella, hay apéndi-



70919

75.- rial apropiado, principalmente de uno que pueda trabajarse según el procedimiento de colada por inyección, con lo que se logrará un precio de coste de fabricación muy reducido.

80.- Es claro que el dispositivo ha sido descrito en lo que antecede con arreglo a un ejemplo de realización específico que sólo se ha dado a título ilustrativo y sin pretender limitar a él el modelo, que podrá ser objeto de modificaciones, adiciones y cambios sin salirse por ello de los límites de protección, que quedan fijados por las reivindicaciones siguientes.

N O T A

85.- Descrito suficientemente el objeto del modelo se declaran de novedad en España las siguientes:

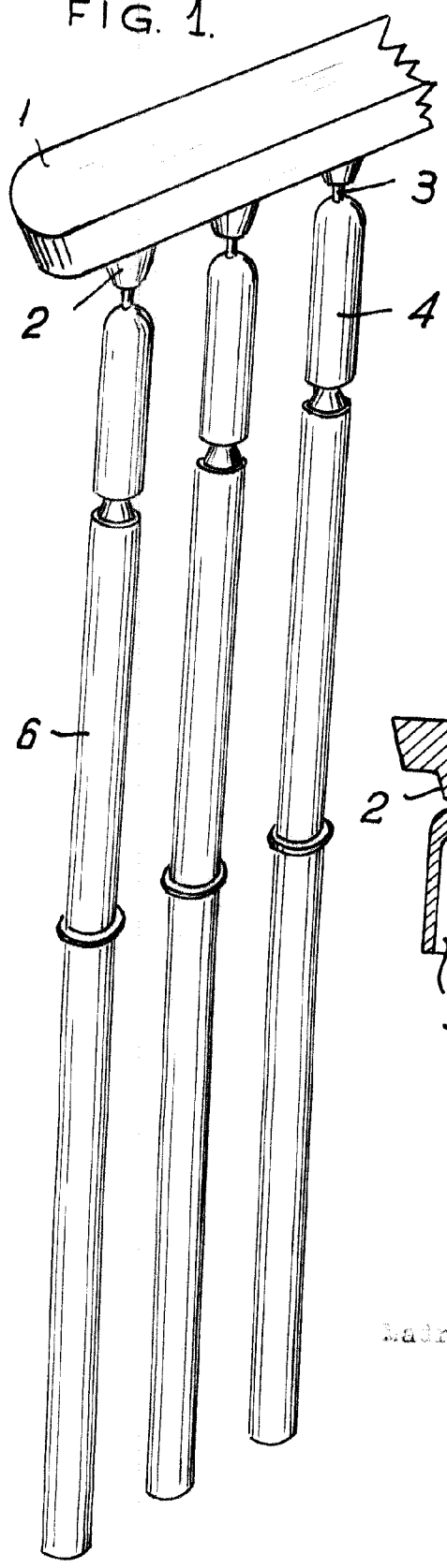
R E I V I N D I C A C I O N E S

90.- 1ª.- Un dispositivo de exhibición y venta de artículos, preferiblemente artículos de forma alargada, caracterizado porque consta de un órgano de retención en forma de tira, de una pluralidad de apéndices de pequeña sección solidarios de dicho órgano, en relación espaciada entre sí, sobre la cara inferior del mismo, y de un número de capuchones igual al número de los apéndices, y solidarios de éstos, dentro de cuyos capuchones se encaja una parte del artículo que se exhibe, estando hechos el órgano de retención, los apéndices y los capuchones, de una sola pieza de un material de características adecuadas.

100.- 2ª.- Un dispositivo de exhibición y venta de artículos, según se reivindica en el punto 1ª, caracterizado porque los apéndices se unen a la tira de retención a través de pequeñas protuberancias que sobresa-

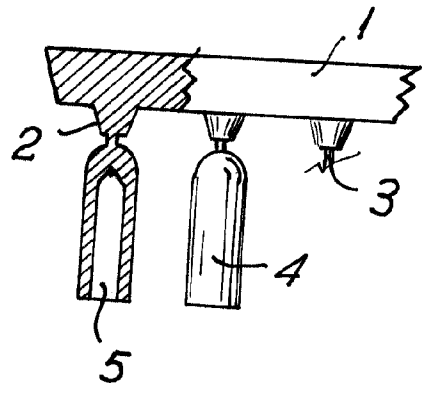


FIG. 1.



70919

FIG. 2.



Madrid, 13 de Enero de 1939

ESCALA VARIABLE.