

70911



70911

MEMORIA DESCRIPTIVA

DE UNA PATENTE DE MODELO DE UTILIDAD POR VEINTE AÑOS EN ESPAÑA A FAVOR
DE DON AVELINO GARRIGA POMAR, DE NACIONALIDAD ESPAÑOLA, RESIDENTE EN
BARCELONA, C/. Bell-Lloch nº 156

sobre:

DISPOSICION ESPECIAL PARA LA ARTICULACION DE LOS SOMIERS EN LAS CAMAS
PLEGABLES.



70911

5.-

La presente solicitud tiene por objeto garantizar el derecho de fabricación y explotación de un dispositivo especial para la articulación de los somiers en las camas plegables, mediante el cual se consigue una posición de cierre o situación de plegado en la que se eliminan impedimentos de volúmen excesivo, y se reduce notablemente la altura del cuerpo obtenido después de plegado.

10.-

Con la presente disposición todas las patas del somiers, desaparecen del cuerpo resultante después de plegado, dejando de constituir salientes u obstáculos para la uniformidad superficial del paquete resultante

15.-

Distinguiéndose la particularidad de que las dos patas interiores, que son rígidas o formando ángulo casi recto con los largueros superiores horizontales, están dotadas de unos rodillos que le dan capacidad deslizante sobre el suelo en que se apoya, en su calidad de puntos de sustentación, desde que se inicia el movimiento de plegado.

20.-

Para que la altura total del somier, después de plegado sea equivalente o igual a la longitud de los dos largueros constantes de la cama excluyendo de esta longitud la altura de las patas interiores, es por lo que estas se disponen en ángulo estático con los indicados largueros, a fin de que mecánicamente, pasen a tomar la posición horizontal, en contacto directo sobre el suelo, quedando unidos sus dos vértices con otro tercer larguero, cuya longitud es igual a la de las patas, y completa la extensión total del somier, cuando está extendido.

25.-

30.-

Tal es la posición que se reproduce en la Fig. 3a, del plano adjunto, en el cual aparece esquematizado todo el proceso del procedimiento, con objeto de acalarar todo lo que antecede y para facilitar con su ejemplo, la consiguiente descripción.



Según lo cual, la Fig. 1a., muestra el plegado casi total del somier.

La Fig. 2a., señala una posición intermedia en el curso del plegado.

- 5.- Con arreglo a los diseños vemos que la longitud del somier, está compuesta de dos sectores horizontales (4 y 4a), más uno menor (5) también rectilíneo, que enlaza entre sí a los dos exteriores, formando una sola línea longitudinal que es el borde real del somier, y en la que se distinguen cuatro puntos de articulación. Los dos interiores (6 y 6a) (como finales del larguero menor (5)) y los dos extremos del conjunto (7 y 7a) los cuales dan articulación a la pieza rígida y de angularidad constante integrada por la pata (8) y el tirante (9).
- 10.- En las articulaciones (6 y 6a) se reúnen conjuntamente los vértices de las piezas compuestas por la pata (10) y el larguero auxiliar (11) formando un ángulo consolidado y rígido por tener en su espacio interno una brida (12) escuadrada y solidarizada a los dos tramos. Los extremos de los dos lados mayores (11) se articulan a los extremos de los tirantes (9) en los puntos (15) de una articulación semejante a la del punto (13) que como todas da facilidad de movimiento angular a los extremos de larguero que enlaza.
- 15.- El elemento primordial que facilita el plegado del somier, es el rodillo (14) con que se equipan los extremos inferiores, de las patas interiores (10) sobre los que pasa a descansar, como único punto de sustentación de todo el peso del somier, cuando se procede al plegado del mismo.
- 20.- De acuerdo con esta estructura, ilustrada por el ejemplo dibujado, que corresponde como es lógico a una sola cara visible del somier (por ser gemela la opuesta, y por tanto no visible en el dibujo) las tres figuras de
- 25.-
- 30.-



la una a la tres muestran en camino seguido desde su plegado, hasta la extensión total.

5.- De lo que se desprende, analizando la composición y movimiento articular de los distintos elementos que el larguero menor (5) es el que pasa a ser la base horizontal de sustentación del conjunto cuando está plegado, quedando circunscrito la altura del paquete formado, a la altura equivalente a la longitud del larguero (4a), como única medida, puesto que la longitud de las patas (10) que elevaban del suelo el citado larguero (5) desaparecen al elevarse ellas a su vez usando de la facilidad que les brinda los rodillos terminales (14).

10.- Habiendose obtenido mediante la disposición descrita la reducción de tamaño equivalente a la altura de las mencionadas patas, como ventaja primordial no obtenida hasta el presente en caso semejantes anteriores.

15.- El desarrollo y realización fabricativa de la estructura reseñada, será el normal en la construcción de camas plegables, variando en ella todos los detalles inherentes a calidades y dimensiones que no son suficientes para alterar ni modificar la esencialidad en que se basa la presente solicitud.

NOTA

20.- En resumen, la presente solicitud recaerá sobre las siguientes reivindicaciones:

25.- 1ª.- Disposición especial para la articulación de los somiers en las camas plegables, caracterizada por vincular las cuatro patas de que consta cada lado del somier, con los tres sectores de los largueros horizontales, articulados en forma que al constituir el paquete plegado resultante, dichas patas desaparecen del contorno, restando su propia dimensión, del volumen alcanzado

30.-



70911

después del plegado.

5.-

2ª.- Disposición especial, según la anterior reivindicación caracterizada porque para distribuir toda la longitud del larguero lateral del somier, en dos tramos mayores iguales y uno intermedio menor, determinando dos puntos intermedios de unión y dos extremos, dotados de ejes de articulación, o giro libre angular para relacionarse con los restantes elementos de plegado.

10.-

3ª.- Disposición especial, según las reivindicaciones anteriores caracterizadas porque las dos patas interiores forman ángulo fijo y constante con un larguero auxiliar superior, teniendo en su espacio angular interno una brida escuadrada que se solidariza con los dos brazos angulares y articula en su vértice con el extremo del larguero menor intermedio.

15.-

4ª.- Disposición especial, según las reivindicaciones anteriores caracterizadas porque el larguero superior citado finaliza articulado a su vez en el extremo de otra brida angular cuyo último tramo integra la pata exterior.

20.-

5ª.- Disposición especial, según las reivindicaciones anteriores caracterizadas porque el vértice angular de las patas interiores, se halla articulado a los extremos del larguero central menor, basculando sobre dicho punto de apoyo para realizar el deslizamiento que verifican sobre los rodillos con que equipan el extremo inferior de dichas patas, siendo éste el movimiento clave de la disposición.

25.-

6ª.- DISPOSICION ESPECIAL PARA LA ARTICULACION DE LOS SOMIERS EN LAS CAMAS PLEGABLES:

Según se describe en la presente memoria que consta de cinco hojas escritas a máquina por una sola cara y dibujos.

Madrid a 13 de enero de 1959



70911

Fig. 1

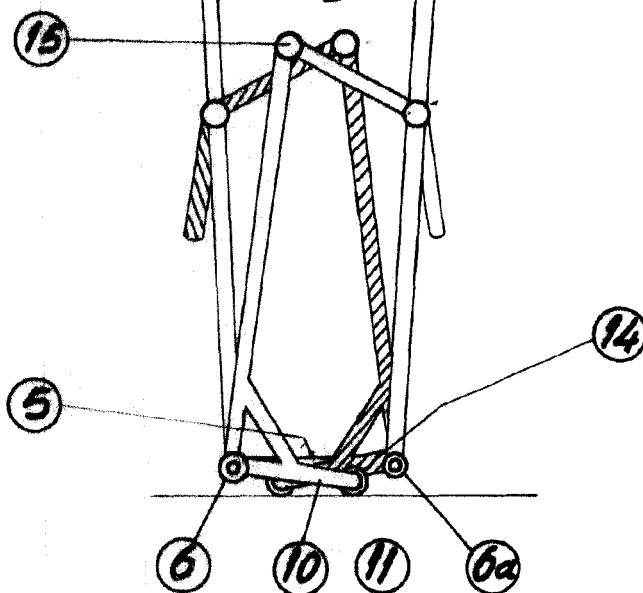


Fig. 2

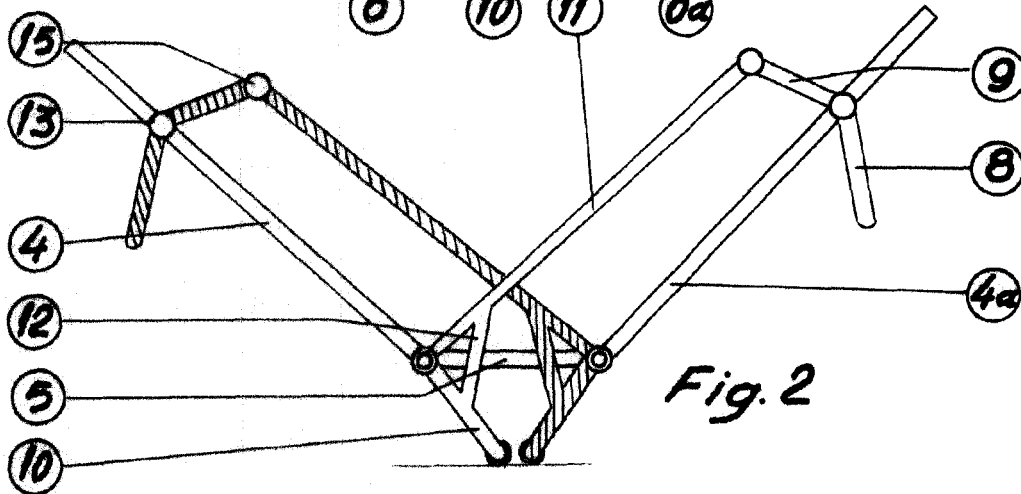
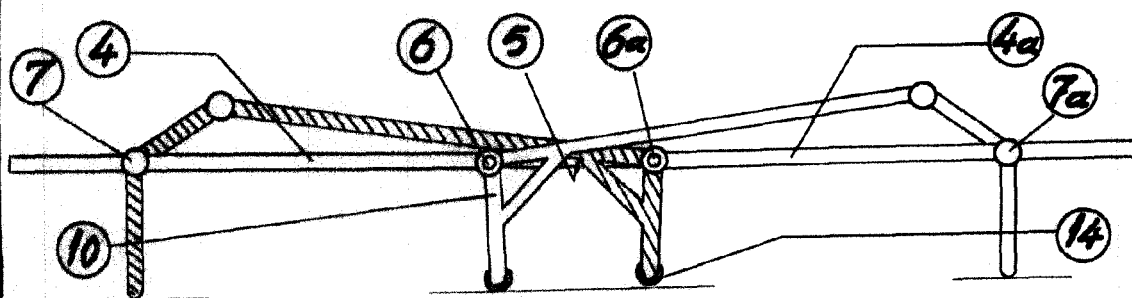


Fig. 3



Escala variable

13 ENE. 1959

