

70000



70883

MODELO DE UTILIDAD

por VEINTE años

cuyo privilegio se solicita para todo el territorio español y sus colonias, a favor de:

D. ANTONIO AURELL ARMINGOL

de nacionalidad española con domicilio en Barcelona, calle de Sta. Amelia, núm. 45, 5^ª, relativo a :

"NUEVO CIELORRASO".



MEMORIA DESCRIPTIVA 70883

El presente Modelo de Utilidad se contrae, conforme se indica en su enunciado, a un nuevo cielorraso, especialmente a uno construido con materiales plásticos y configurado de forma que resulta muy ligero. - - - - -

5.

Hasta la actualidad la mayoría de los cielorrasos empleados, están formados por una superficie constituida por un entramado de cañas, fijado a unos listones que, a manera de cuerdas de las bovedillas, se sujetan a las vigas que forman el techo y piso superior, entramado que posteriormente constituye el soporte de una capa de yeso, que alisada y provista de molduras y relieves dan lugar a una superficie ornamental que constituye el techo de las habitaciones. - - - - -

10.

Dichos cielorrasos, tienen como principales inconvenientes, los de que resultan costosos de mano de obra, lentos de ejecución y relativamente pesados, inconvenientes que hoy en día son de tener muy en cuenta en las construcciones modernas.

15.

Por consiguiente sería deseable un cielorraso que, presentando un aspecto decorativo de tanta calidad como el de los empleados hasta hoy día, tuviese como características especiales el de que resultase fácil y rápido de colocación, ligero y tan económico como los de yeso. - - - - -

20.

A fin de conseguir un cielorraso de tales características, se ha adoptado la solución de construirlo con materiales plásticos ligeros, que permite multitud de combinaciones ornamentales, tanto de coloridos como en formas, y que al propio tiempo son de fácil manejo, pueden ser prefabricados y resultan relativamente económicos, a medida que se incrementa su desa-

25.



79883

rrollo, a alcanzar costos más bajos. - - - - -

30. De acuerdo con estas premisas se ha desarrollado el nuevo cielorraso, a que se contrae el presente Modelo de Utilidad, el cual esencialmente se caracteriza porque construido en material plástico está constituido por unos elementos longitudinales, fijados a los elementos del techo, como bovedillas, vigas, listones y demás, en el sentido de su mayor dimensión, distanciados entre ellos y paralelos dos a dos, los cuales disponen, en su parte inferior y en sentido longitudinal, de unas aletas sobre lascuales se apoyan los bordes de unas superficies onduladas, obtenidas a partir de una superficie ondulada continua. - - - - -

35. Para facilitar la comprensión de las ideas precedentes dando a conocer al mismo tiempo diversos detalles de orden constructivo, se describe seguidamente una forma de realización del presente Modelo de Utilidad haciendo referencia a los planos que acompañan a esta memoria, los cuales, dado su fin primordialmente ilustrativo, deberán ser interpretados como desprovistos de todo alcance limitativo respecto a la amplitud de la protección legal que se solicita. En los dibujos: - - - - -

40. Figura 1, representa un fragmento de un forjado de pisos, seccionado según un plano transversal a las vigas y a las bovedillas, cuyo cielorraso se ha construido de acuerdo con el presente Modelo de Utilidad. - - - - -

45. Figura 2, representa una sección según la línea II-II de figura 1. - - - - -

50. Figura 3, representa un fragmento de un techo decorado con un cielorraso como el representado en secciones en figuras 55.

70883



1 y 2. -----

Con referencia a dichas figuras y a los números que sobre ellas indican las diversas partes y detalles del cielorraso representado, su descripción es como sigue a continuación. - - -

60. El forjado de piso está constituido por las viguetas (1), sobre las cuales se construyen las bovedillas (2), quedando formados los senos (3) que se rellenan de cascote, sobre el cual se dispone de una capa de hormigón (4) que constituye el asiento del mosaico del piso. - - - - -

65. Ahora bien la parte cóncava de las bovedillas (2) debe taparse, lo mismo que las alas inferiores de las viguetas (1), a fin de obtener el máximo efecto decorativo, para lo cual se construye un cielo-rraso soportado por los listones (5), fijados a las viguetas (1). - - - - -

70. A dichos listones (5) se unen normalmente los encañizados empleados en los cielorrasos comunes para este tipo de forjados de piso, y también en el caso presente de cielorraso se unen a ellos unos elementos longitudinales (6), preferentemente perfiles en "T" o "L" que lo harán por su alma (7) que resta oculta,

75. mientras que sus aletas (8), que restan visibles, soportan a los bordes de unas superficies onduladas (9), formadas por una delgada lámina de material plástico convenientemente ondulada para darle rigidez transversal. - - - - -

80. Con esta disposición se logra un cielorraso que cumple con las características apuntadas como deseables al comienzo de esta memoria y presenta un aspecto como el representado en figura 3. Como se comprenderá, con los elementos longitudinales



70883

(6) también se podrá construir una especie de enrejado regular o irregular, cuyos cuadros se cubrirán con superficies onduladas

85. (9) de manera que las ondulaciones de cuadros contiguos vayan en sentido contrario, constituyendo una disposición a manera de arlequinado. - - - - -

El material constituyente, tanto de los elementos longitudinales como de las superficies onduladas (9) será preferentemente cloruro de polivinilo, bien sea rígido o plastificado,

90. con propiedades ópticas de opacidad y translucidad y colorido en ambos casos. - - - - -

Se comprenderá que los elementos longitudinales podrán también estar constituidos por otros perfiles distintos de los

95. indicados, siempre y cuando presenten las aletas (8) o resaltes con igual finalidad, cual es la soportar a las superficies onduladas (9), las cuales asimismo podrán presentar sus ondulaciones en forma regular o irregular, lo mismo que curvilíneas, quebradas o mixtas. - - - - -

Dichas superficies onduladas (9) se obtendrán a partir de unas superficies onduladas continuas, que se expenderán en

100. rollos y de ellos se cortarán, a las medidas necesarias, las superficies (9) para el cielorraso. - - - - -

Con cuanto se ha expuesto se comprenderá que se eluden

105. los inconvenientes apuntados en el comienzo de esta memoria, alcanzándose por consiguiente las ventajas allí enumeradas. - -

Habiendo efectuado la descripción que precede debe hacerse constar que, en la realización de este Modelo de Utilidad por veinte años, podrán aplicarse todas las variantes de detalle

170883



- 110. que la experiencia y la práctica puedan aconsejar en cuanto a dimensiones, número de piezas integrantes, materiales empleados en la construcción de las mismas, forma de acoplamiento mútuo y demás circunstancias accesorias, siempre que con ello no se desvirtúe su esencialidad, que es la que se resume y concreta en
- 115. la primera de las reivindicaciones que siguen. - - - - -

N O T A

Se declaran de novedad, utilidad y propiedad para todo el territorio español y sus colonias, las siguientes: - - - - -

R E I V I N D I C A C I O N E S

- 120. 1.- Nuevo cielorraso, caracterizado porque construido en material plástico, está constituido por unos elementos longitudinales, fijados a los elementos del techo, como bovedillas, vigas, listones y demás, en el sentido de su mayor dimensión, distanciados entre ellos y paralelos dos a
- 125. dos, los cuales disponen, en su parte inferior y en sentido longitudinal, de unas aletas sobre las cuales se apoyan los bordes de unas superficies onduladas. - - - - -

2.- "NUEVO CIELORRASO". - - - - -

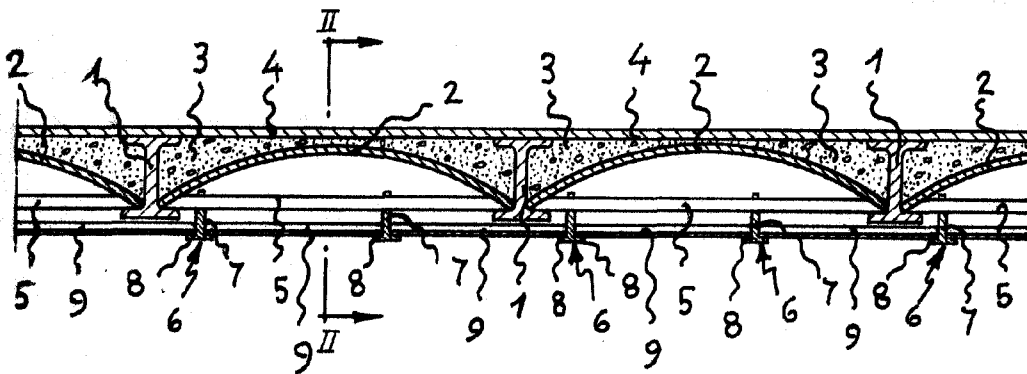
- 130. Todo ello conforme se describe y reivindica en la presente memoria que consta de seis hojas, foliadas y mecanografiadas por una sola de sus caras y de una lámina de dibujos que la ilustra. - - - - -

BARCELONA, 24 DIC. 1956

P. A.



Fig. 1



70883

Fig. 2

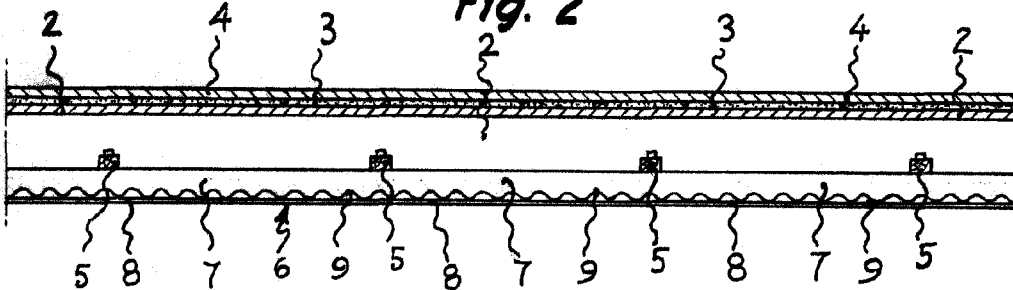
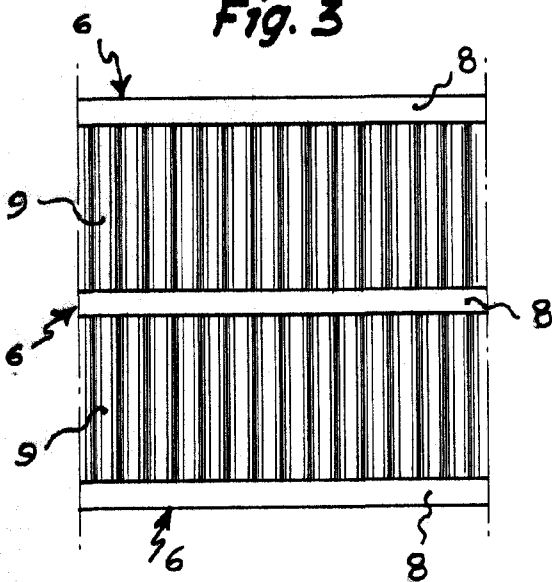


Fig. 3



BARCELONA, 24 DIC. 1956

P. A.

Escala variable