



70882

MODELO DE UTILIDAD

por VEINTE años

cuyo privilegio se solicita para todo el territorio español y sus colonias, a favor de:

D. ANTONIO AURELL ARIENGOL

de nacionalidad española, con domicilio en Barcelona, calle de Sta. Amelia, núm. 45, 5ª 1ª, relativo a :

"PANEL PARA CIELORRASOS"

70382



El presente Modelo de Utilidad se contrae, conforme se indica en su enunciado, a un panel para cielorrasos, especialmente a uno extraordinariamente ligero que permite obtener múltiples efectos decorativos, tanto de forma como de colorido, en los cielorrasos. - - - - -

5.

Hasta la actualidad la mayoría de los cielorrasos empleados, están formados por una superficie constituida por un entramado de cañas, fijado a unos listones que, a manera de cuerdas de las bovedillas, se sujetan a las vigas que forman el techo y piso superior, entramado que posteriormente constituye el soporte de una capa de yeso, que alisada y provista de molduras y relieves dan lugar a una superficie ornamental que constituye el techo de las habitaciones. - - - - -

10.

Dichos cielorrasos, tienen como principales inconvenientes, los de que resultan costosos de mano de obra, lentos de ejecución y relativamente pesados, inconvenientes que hoy en día son de tener muy en cuenta en las construcciones modernas. - - - - -

15.

Por consiguiente sería deseable un cielorraso que, presentando un aspecto decorativo de tanta calidad como el de los empleados hoy día, tuviese como características especiales el de que resultase fácil y rápido de colocación, ligero y tan económico como los de yeso. - - - - -

20.

A fin de conseguir un cielorraso de tales características, se ha adoptado la solución de construirlo con materiales plásticos ligeros, que permite multitud de combinaciones ornamentales, tanto en coloridos como en formas, y que al pro-

25.



70882

30. pio tiempo son de fácil manejo, pueden ser prefabricados y resultan relativamente económicos, tendiendo, a medida que se incrementa su desarrollo, a alcanzar costos más bajos. - - - -

35. De acuerdo con estas premisas, se ha desarrollado el panel para cielorrasos, a que se contrae el presente Modelo de Utilidad, el cual esencialmente se caracteriza porque construido en material plástico, está formado por un marco idóneo sobre el cual se fija tensamente una lámina de dicho material, lámina que constituye la cara vista del panel, el cual a su vez, se solidariza al entramado del techo por medio de elementos de sujeción movibles y/o amovibles. - - - -

40. Para facilitar la comprensión de las ideas precedentes, dando a conocer al mismo tiempo diversos detalles de orden constructivo, se describe seguidamente una forma de realización del presente Modelo de Utilidad haciendo referencia a los planos que acompañan esta memoria, los cuales, dado su fin primordialmente ilustrativos, deberán ser interpretados como desprovistos de todo alcance limitativo respecto a la amplitud de la protección legal que se solicita. En los dibujos: - - -

45. Figura 1, representa en perspectiva, un panel para cielorraso de acuerdo con el presente Modelo de Utilidad. - - - -

50. Figura 2, representa una sección según la línea II-II de figura 1. - - - -

55. Con referencia a dichas figuras y a los números que sobre ellas indican, cada una de las partes y detalles del panel para cielorraso representado, su descripción es como sigue a continuación. - - - -

70382



El panel para cielorrasos está formado por un marco (1), de forma y dimensiones variadas, que normalmente estará construido con madera, no excluyendo la posibilidad de hacerlo con material plástico u otros. - - - - -

60. Sobre dicho marco (1) se coloca, en forma tensa, una lámina (2) de material plástico que es fijado al marco (1) por sus bordes (3) mediante unos clavos (4), cuando el marco es de material apropiado para el clavado, o por pegado, soldadura y análogos, cuando el marco permite tales operaciones.

65. El panel formado se solidariza al techo ya sea fijándolo al encañizado habitual, a los elementos constituyentes del techo como viguetas, listones travesaños de las bovedillas, o a las propias viguetas cerámicas constituyentes de los modernos fosjados de piso. La fijación podrá ser movable o amovible, según sea preciso desmontar o no el cielorraso a fin de reparar las instalaciones eléctricas que discurren por el techo. - - - - -

75. Con objeto de que no sea visible el polvo de los elementos constitutivos del techo, al depositarse en el interior de los paneles, se ha previsto que los paneles, puedan cerrarse por sus dos caras de manera que depositándose dicho polvo sobre la cara no vista no se trasluzca por la cara vista.

80. El material constituyente de las láminas de plástico será preferentemente cloruro de polivinilo, el cual será rígido o plastificado, según las conveniencias del efecto decorativo, pudiendo presentar condiciones ópticas de opacidad o transparencia en toda clase de coloridos. - - - - -



Se comprenderá que existiendo la posibilidad de construir los marcos de cualquier forma y dimensión se podrá

85. montar cielorrasos de las configuraciones más variadas, presentando efectos de dibujo y colorido regulares o irregulares, a semejanza de las vidrieras coloreadas, efecto que puede ponerse más de manifiesto mediante una adecuada instalación de iluminación colocada, entre el techo propiamente dicho y

90. el cielorraso. - - - - -

Resulta evidente que con los presentes paneles para cielorrasos se eluden los inconvenientes apuntados al comienzo de esta memoria, con lo cual se alcanzan las ventajosas características en ella apuntadas y descritas en el

95. curso de la antecedente exposición. - - - - -

Habiendo efectuado la descripción que precede debe hacerse constar que en la realización de este Modelo de Utilidad por veinte años podrán aplicarse todas las variantes de detalle que la experiencia y la práctica puedan aconsejar en cuanto a dimensiones, número de piezas integrantes, materiales empleados en la construcción de las mismas, forma de acoplamiento mútuo y demás circunstancias accesorias, siempre que con ello no se desvirtúe su esencialidad, que es la que se resume y concreta en la primera de

100. las reivindicaciones que siguen: - - - - -

105.

N O T A

Se declaran de novedad, utilidad y propiedad para todo el territorio español y sus colonias, las siguientes:



REIVINDICACIONES

110. 1.- Panel para cielorrasos, caracterizado porque, cons-
 truido en material plástico, está formado por un marco idóneo
 sobre el cual se fija tensamente una lámina de dicho material,
 lámina que constituye la cara vista del panel, el cual, a su
 vez, se solidariza al entramado del techo por medio de ele-
 115. mentos de sujeción movibles y/o amovibles. - - - - -

2.- "PANEL PARA CIELORRASOS". - - - - -

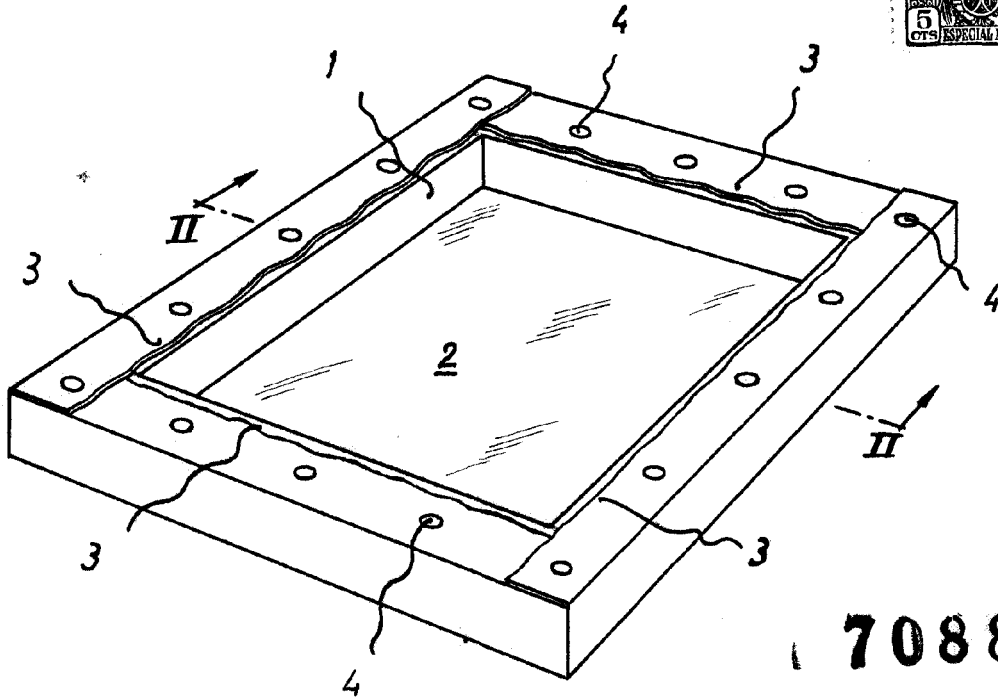
Todo ello conforme se describe y reivindica en la
 presente memoria que consta de seis hojas, foliadas y me-
 canografiadas por una sola de sus caras, y de una lámina
 120. de dibujos que la ilustra. - - - - -

BARCELONA, 24 DIC. 1956

P. A.

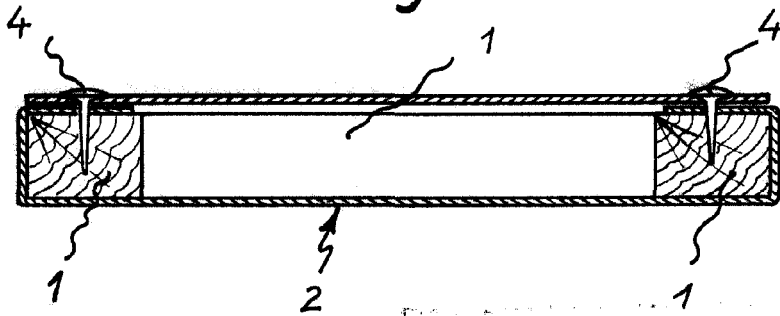


Fig. 1



70882

Fig. 2



BARCELONA, 24 DIC. 1956

P. A.

Escala variable