

70865



70865

MEMORIA DESCRIPTIVA

del Modelo de Utilidad, por 20 años, solicitado a favor de Don Arturo S A L E S Aladesa, de nacionalidad Española, residente en Barcelona, calle de Sagrañes numero 28, por " UNA CLAVIJA UNIVERSAL PARA ENCHUFES ELECTRICOS ".

Este Modelo de Utilidad se refiere a una clavija universal para enchufes eléctricos.

5 Al aumentar cada día el número y los tipos de aparatos eléctricos que existen en el mercado y las diferentes aplicaciones de los mismos, se observa que muchos de los elementos que componen las conexiones de un determinado tipo no sirven para conectar a los elementos accesorios de las instalaciones ordinarias o para la interconexión de los aparatos entre sí.

10 Esta anomalía se observa principalmente en las clavijas de enchufe cuyo diámetro varía según el uso a que se destinen por ejemplo, las clavijas de los aparatos de televisión tienen un determinado diámetro, en tanto que las de las radios y pickups tienen otros.

Este inconveniente, que obliga a la fabricación de un sin

70865



15 fín de clavijas de diversos diámetros, queda solucionado con la clavija universal para enchufes, objeto del presente Modelo de Utilidad, la cual permite su acoplamiento a toda clase de circuitos.

20 Se caracteriza esencialmente esta clavija por presentar a lo largo de la misma dos o más diámetros diferentes que permiten su aplicación a diversidad de bases de enchufes. Para aumentar y asegurar el contacto de la misma con las paredes de la hembra de la base de enchufe, dicha clavija presenta dos cortes longitudinales perpendiculares entre sí, que le dan elasticidad y aseguran el contacto de la misma en toda la longitud de la zona útil.

25 Se comprende que esta clavija podrá ser aplicada a hembras de base de enchufe de pequeño diámetro, introduciendo únicamente el extremo, o bien a otras de diámetro mayor, haciendo penetrar la clavija hasta el final, con lo cual queda introducida la parte de mayor diámetro de la misma.

30 La clavija podrá disponer de dos o más secciones de distintos diámetros, según convenga, y se aplicará indistintamente a enchufes monopolares, bipolares o multipolares, puesto que en realidad la novedad estriba en la clavija en sí misma.

35 En los dibujos de la hoja adjunta y a título de ejemplo, se representa un caso particular de realización práctica de la clavija universal objeto del presente Modelo de Utilidad, mostrando la figura 1, un corte longitudinal y la figura 2, una vista frontal de la misma.

40 Siguiendo los diseños vemos la clavija que presenta una zona roscada -1- para su fijación al soporte -2- en este caso monopolar, seguida de una zona -3- donde se halla el tornillo -4- de fijación del cable que penetra axialmente en la clavija.

45 A continuación de esta zona -3- empieza la clavija propia -

70865



mente dicha, presentando una primera zona -5- de un diámetro determinado seguida de una zona -6- de diámetro menor.

50 Longitudinalmente las zonas -5- y -6- se hallan divididas por las hendiduras longitudinales -7- perpendiculares entre sí, que le dan elasticidad y aseguran el contacto de la misma.

55 Se fabricará la clavija universal descrita con los metales o aleaciones apropiados al uso a que se destine y variarán sus dimensiones, número y zonas de distinto diámetro, así como el sistema de empalme del conductor y la fijación de la misma a la base soporte, y en general variarán cuantos detalles no alteren, cambien o modifiquen su esencialidad.

===== N O T A =====

Se reivindica como objeto de este Modelo de Utilidad:-

60 1ª.- Una clavija universal para enchufes eléctricos, esencialmente caracterizada porqué a lo largo de la misma, presenta dos o más zonas de distinto diámetro para poder aplicarse a hembrillas de base de enchufe de diámetros diferentes, introduciendo en las mismas la zona correspondiente.

65 2ª.- Una clavija universal para enchufes eléctricos, según reivindicación 1ª., caracterizada porqué longitudinalmente, presenta dos hendiduras perpendiculares entre sí, para aumentar la elasticidad de la clavija y asegurar el buen contacto de la misma.

3ª.- Una clavija universal para enchufes eléctricos.

CONSTA la presente

70865



70 memoria descriptiva de cuatro hojas foliadas y escritas por
71 una sola cara.

Barcelona, 9 de Enero de 1.959.

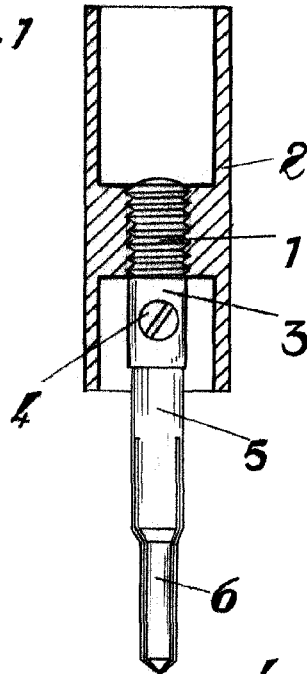
P. A.

M. LLORT

J. Atarona

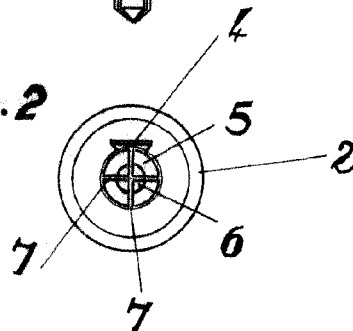


Fig.1



70865

Fig.2



RECEBIDA EN LA OFICINA DE PATENTES

M. J. ORTEGA

[Handwritten signature]

Escala variable.