

70859

70859



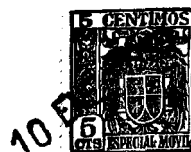
MEMORIA DESCRIPTIVA

para un Modelo de Utilidad, por veinte años, por: "UNA DISPOSICION DE SUSPENSORIO PARA CALZONES DE BAÑO Y SIMILARES", a favor de Don José Antonio MULEY ZULOAGA, de nacionalidad española, residente en Madrid, Avda. José Antonio núm. 65.

===

5.- En los pantalones de deporte, calzones de baño y similares, se acostumbra a disponer dentro del calzón una braga de punto, cuyo elemento solamente puede ejercer una acción de retención y suspensión muy limitada, en virtud de sus propias características, pues constituye únicamente un órgano formado por un tejido elástico de algodón.

10.- En los modernos calzones de baño, que se cifien íntimamente al cuerpo, conviene disponer un elemento que efectúe una acción de retención más acusada, para



70859

no estropear el efecto estético de calzón y por otras razones.

- 15.- El objeto de esta solicitud es, precisamente, una disposición de este tipo y se caracteriza porque la misma consiste en una parte frontal hecha de tejido elástico unidireccional, que puede extenderse y contraerse solo en sentido horizontal, la cual se une en su parte inferior con el vértice de dos tiras dispuestas en ángulo y que corren hacia atrás y hacia arriba, estando también estas tiras formadas por tejido unidireccionalmente elástico, pero siendo en ellas la extensibilidad dirigida en el sentido longitudinal de las tiras.

En el dibujo adjunto se representa una forma de realización de esta disposición. En él:

- 25.- La figura 1ª es una vista de conjunto de la misma;

La figura 2ª es una vista también de conjunto, pero desde un lado; y

La figura 3ª es un calzón sin la parte delantera que lleva incorporada la disposición del invento.

- 30.- Con referencia a los dibujos, la disposición de suspensión consta del panel frontal -1-, de cierta anchura, suficiente para cubrir en esencia el vientre del usuario, y cosido por su extremo superior a la cinturilla -6- de la prenda en su parte delantera.

- 35.- Este panel frontal -1- es extensible unidireccionalmente, siendo rígido en la otra dirección. La dirección de elasticidad se ha mostrado en la fig. 1ª con la flecha de doble cabeza.

- 40.- La parte trasera de la disposición de suspensión está formada por las dos tiras -3- y -4- que forman ángulo entre sí, y que son extensibles en su dirección lon-



70859

gitudinal, como muestran también las flechas dibujadas en ellas.

45.- Los extremos superiores de las tiras -3- y -4- se cosen asimismo a la cinturilla de la prenda en la parte trasera, y el extremo inferior, o vértice del ángulo, está cosido a la parte inferior del panel -1-, formando una pequeña bolsa -2- en este lugar.

50.- Las propiedades de elasticidad unidireccional de las diversas partes de esta disposición han sido estudiadas de modo que se adapten perfectamente a la función que deben realizar. Así, la elasticidad horizontal del panel -1- es la conveniente para realizar una acción de retención sobre el vientre del usuario y en cambio
55.- la dirección de extensibilidad de las tiras -3- y -4- es la adecuada para el efecto de suspensión y de sujeción buscado.

60.- La disposición de suspensión descrita podrá usarse en cualquier calzón que se estime conveniente, siendo adecuado un calzón que también tenga sus elementos dispuestos con extensibilidad horizontal solamente, para contribuir a la acción de sostén y ceñimiento buscada, siendo rígido en la dirección vertical.

N O T A

65.- Se declaran de novedad y propiedad en España, las siguientes:

R E I V I N D I C A C I O N E S

70.- 1ª.- Una disposición de suspensorio para calzones de baño y similares, caracterizada porque consiste en una parte frontal hecha de un tejido elástico unidireccional, que puede extenderse y contraerse en la dirección horizontal, siendo sustancialmente rígido en



70859

75.-

la dirección vertical, estando esta parte frontal cosida a la parte delantera de la cinturilla por su borde superior, y en dos tiras, unidas también por sus bordes superiores a la cinturilla, en la parte posterior, las cuales descienden formando un ángulo y en el vértice de este ángulo están unidas, formando una pequeña bolsa, a la parte inferior del elemento frontal, siendo estas

80.-

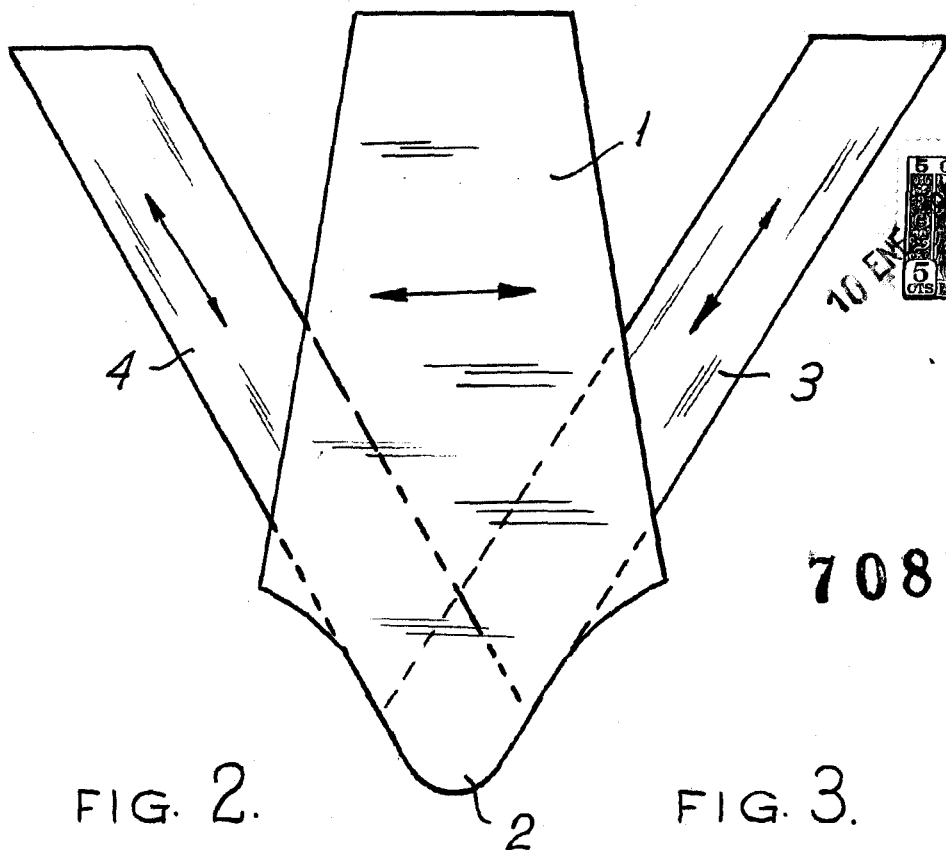
dos tiras extensibles en su dirección longitudinal y sustancialmente rígidas en dirección transversal.

2ª.- "UNA DISPOSICION DE SUSPENSORIO PARA CALZONES DE BAÑO Y SIMILARES".

Todo ello conforme se describe y reivindica en la memoria que antecede, que consta de cuatro hojas escritas a máquina por una sola cara y una lámina de dibujos que la ilustran.

Madrid, 10 de Enero de 1.959

FIG. 1



70859

FIG. 2.

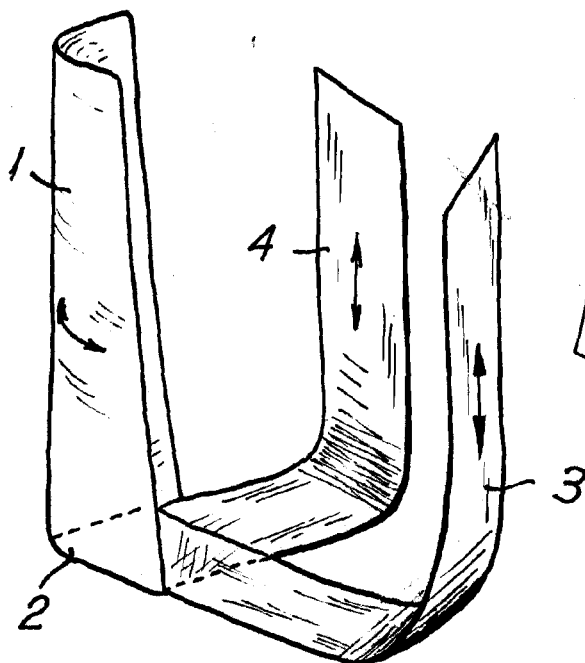
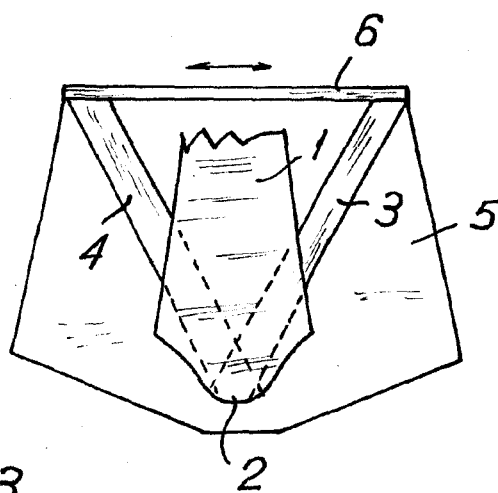


FIG. 3.



Madrid, 10 de Enero de 1959

ESCALA VARIABLE.

Clavis