



70852

MODELO DE UTILIDAD

por VEINTE años

en ESPAÑA

a favor de Don José Herráez Bastidas, de nacionalidad española, domiciliado en Barcelona, Rambla de Cataluña, nº 92.

P O R

==== "APARATO GIRATORIO PARA TENDER ROPA" =====

~~~~~

MEMORIA DESCRIPTIVA

El Modelo de Utilidad a que se refiere la presente memoria, está destinado a garantizar la explotación y la propiedad exclusivas, en España y sus Colonias de un aparato giratorio para tender ropa.

5

De todos son conocidos los grandes inconvenientes que, para el ama de casa, presenta el periódico secado de la ropa, de uso personal y doméstico, después de ser lavada. Esta necesidad plantea problemas más o menos agudos según sean las condiciones de la vivienda y siempre, para ello, es necesario un gran espacio que, en las modernas construcciones, es muy difícil de encontrar. En las viviendas que disponen de terrado y este puede ser utilizado para tender la ropa, el problema de espacio queda prácticamente resuelto pero,

10



15 en cambio, se plantea el de la promiscuidad ya que todos los vecinos concurren a tender casi en el mismo día de la semana y, al juntarse varias coladas es fácil confundirse, intencionadamente o no, y tomar como propia la ropa de otro.

20 Con el aparato para tender que presentados, todos estos inconvenientes quedan favorablemente resueltos, ya que va acoplado y es solo accesible desde una ventana del propio domicilio del usuario, el cual con un mínimo de esfuerzo y molestias, puede tender una gran cantidad de ropa porque  
25 nuestro aparato dispone de una longitud utilizable de más de veinte metros y ofrece, en planta, la forma de un cuadrado cuyos lados están constituidos por dos, tres, cuatro o más cables metálicos forrados de plástico, dispuestos paralelamente a un mismo nivel y con una separación apropiada.

30 Esta disposición permite prácticamente ocultar a miradas indiscretas ropas de uso particular o íntimo que nunca son gratas de exponer, bastando para ello colocar dichas ropas en los cables interiores mientras que en los exteriores se cuelgan, manteles, u otras ropas de gran tamaño que, sin impedir el secado, forman un telón protector.

35 Para mejor comprensión del objeto y solo a título de ejemplo, se adjunta una hoja de planos en la que, la figura 1 representa la vista en alzado del aparato, mientras que la figura 2 nos muestra su vista en planta.

40 Consiste en un bastidor horizontal de sustentación formado por dos brazos gemelos 1 que, fijandose por cualquier medio adecuado a los laterales de la ventana, se unen por su extremo contrario adoptando en conjunto la forma de un ángulo. La unión de dichos extremos se obtiene por superposición o por ensamble y, para esto último uno de los brazos



1 presenta su extremidad horquillada a fin de recibir entre  
45 sus ramas la extremidad del orto. Dicha unión está asegurada por un bulón o pasador 2, sobre el cual y debajo de los brazos 1 va montado el cubo central de una cruz 3 en cada uno de cuyos cuatro brazos tubulares, va montado un tubo de prolongación 4 que, en su parte opuesta, presenta elementos  
50 para fijación de los cables 5 que, partiendo de él a modo de vientos, van a fijarse a los otros dos tubos de prolongación 4 colaterales, formando todo ello un conjunto rígido que gira fácilmente sobre el bulón 2, el cual dispondrá a tal efecto de los necesarios elementos de retención, anillos,  
55 tuercas, etc., ya que su posición es vertical.

Con el fin de poder industrializar la producción en serie de estos aparatos giratorios y hacerlos adaptables a las diferentes anchuras de ventanas o balcones normales en la moderna construcción, se ha previsto que los brazos 1  
60 sean extensibles y de este modo poder obtener la misma separación del punto de giro a dicha ventana, ya que si dichos brazos 1 fuesen rígidos dicha separación variaría circunstancialmente en proporción a la abertura del ángulo que forman los citados brazos, lo que es lógica consecuencia de la anchura del hueco de la ventana. A tal fin, se dispone que  
65 cada brazo 1 pueda ser regulado en longitud ya adoptando una disposición telescópica con un anillo de bloqueo 6 como en el ejemplo que presentamos en el que dichos brazos son tubulares, bien por deslizamiento si se componen de perfiles angulares o en forma de U, en cuyo caso la fijación de la longitud se logrará por tornillos pasantes por agujeros de una sección y por ranuras de la otra que bloquearan por medio de  
70 tuercas que se rosquen en ellos, o bien por cualquier otro



75

medio apropiado siempre y cuando se consiga el fin deseado de obtener una misma separación entre centro de giro y ventana, cualquiera que sea la anchura de ésta, de forma que al girar, las espas no toquen con la pared y los cables 5 no resulten demasiado alejados.

80

Para utilizar nuestro aparato es bastante disponer uno de sus lados integrados por cables 5 de modo que estos resulten sensiblemente paralelos a la pared y llenar de ropa dichos cables haciendolo desde el más alejado del usuario hasta el más próximo; cuando este lado esté lleno de ropa colgada, se le hace describir un giro de 90º con lo que resulta accesible otro juego de cables 5 y así sucesivamente.

85

Otras de las ventajas que nuestro aparato presenta es la de que, por ser giratorio, permite orientar hacia el sol o el viento el lado del que pende la ropa cuyo secado se necesita más urgentemente.

90

Serán variables las circunstancias de tamaño, forma y material referentes a cada una de las partes que integran el conjunto, en el que podrá ser variado todo aquello que no suponga alteración de la esencialidad del objeto puesto de relieve en la pasada descripción, la cual deberá ser tomada en su más amplio sentido y no como una limitación de posibilidades de realización.

95

#### N O T A

Se reivindica como objeto de este Modelo de Utilidad:

100

1.- Aparato giratorio para tender ropa, caracterizado por un bastidor horizontal de sustentación formado por dos brazos gemelos, regulables en longitud y fijados por un extremo sobre la pared, a los lados de la ventana o balcón a que se adcriban, mientras que por el otro se reunen, forman

70852

.- 5 -.



105

do un ángulo, en un punto de articulación determinado por un bulón o pasador que, también, es el eje de giro de un aspa tubular, cada uno de cuyos brazos lleva montado un tubo de prolongación que, en su extremo opuesto, ofrece elementos para paso o fijación de dos o más cables metálicos recubiertos por una envuelta aislante de un material adecuado, estando dichos cables dispuestos paralelamente, con separación conveniente, en un mismo plano horizontal y constituyendo los lados de un cuadrado cuyas diagonales la forman los citados tubos de prolongación del aspa giratorio.

110

115

2.- Aparato giratorio para tender ropa, de conformidad en un todo en lo esencial y fines industriales a lo descrito en la precedente memoria, y gráficamente representado en las figuras del adjunto plano, para su mejor comprensión.

Esta memoria consta de CINCO hojas escritas a máquina por una sola cara, a doble espacio, en 116 líneas.

Madrid, 10 de Enero de 1959

Por autorización del interesado.

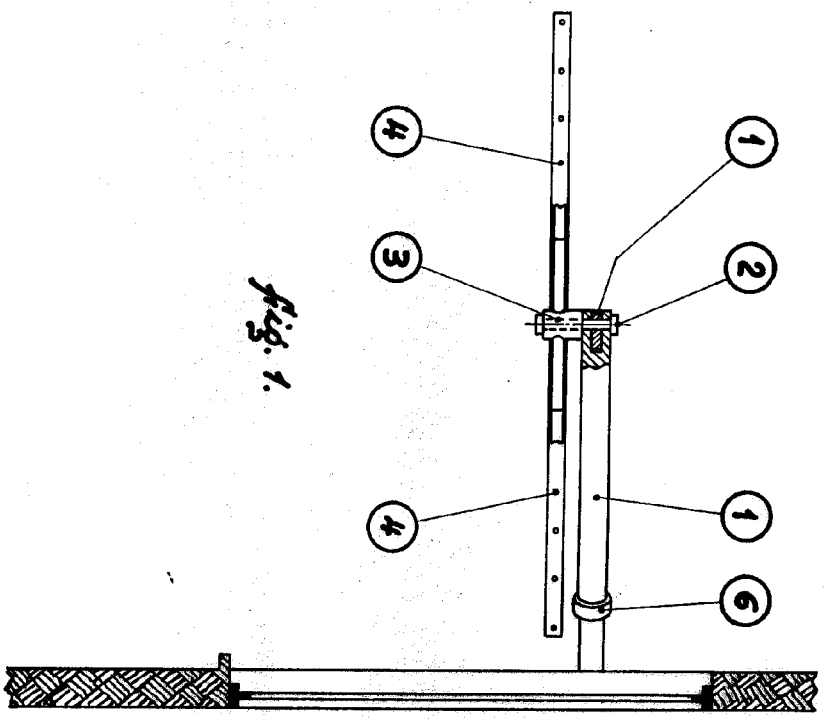


fig. 1.

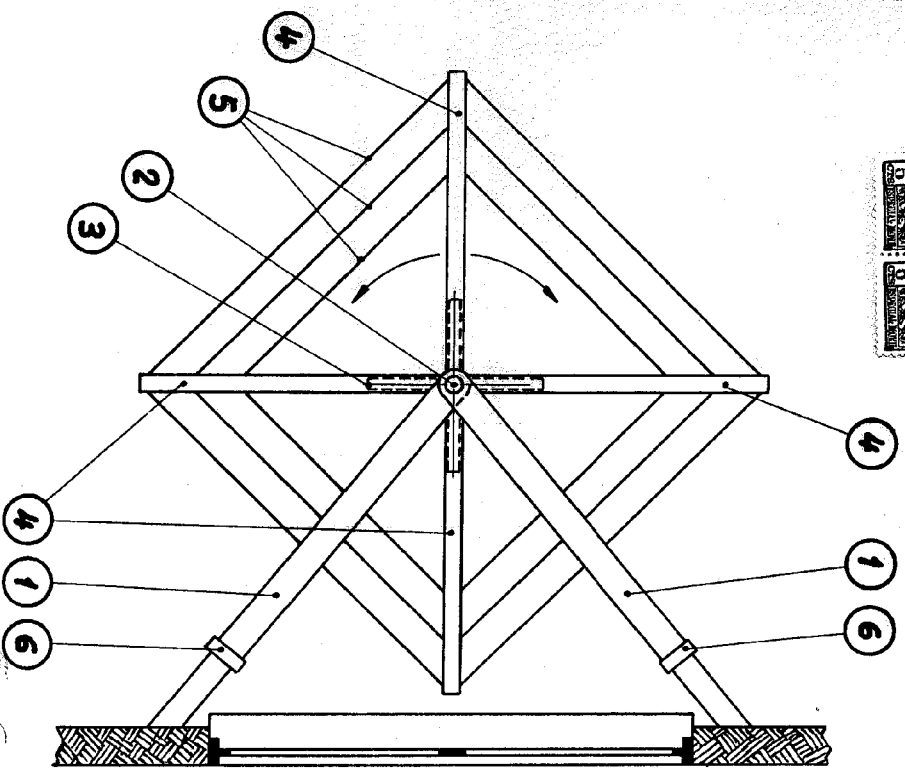


fig. 2.

Escala variable  
Machida, Enero, 1959  
P. G.



70852

*[Handwritten signature]*