



L 70851

C.G.

- 1 -

Memoria Descriptiva

para

un Modelo de Utilidad
por veinte años en España

a favor de

D. Reduán García de Legarda
- de nacionalidad española -

residente en

BILBAO, Rodríguez Arias, 6

por:

“ DISPOSITIVO DE SUJECION PARA LAS MANIJAS DE PUERTAS Y SIMI
LARES ”.



70851

El presente modelo de utilidad se refiere a un dispositivo de sujeción para las manijas de puertas y similares, que permite unir entre sí la manija macho y la hembra, evitando que queden holguras exageradas entre los muñones de las mismas y las superficies de las puertas, cerraduras o escudos que cubran aquellas.

Como es sabido las manijas, pomos y similares actualmente utilizados en diversas clases de cerraduras de puertas, pestillos de resbalón, etc., que al mismo tiempo sirven para manejar esos pestillos y para actuar como tiradores, se componen de dos partes: una manija macho, provista de una espiga, habitualmente de sección cuadrada, y una manija hembra con cuello hueco, destinada a alojar dicha espiga de la manija macho, realizándose la unión entre ambas mediante un pasador, que atraviesa diametralmente el cuello de la manija hembra, y también uno de varios taladros dispuestos al efecto sobre la espiga de la manija macho.

Como esos orificios de la espiga de la manija macho se obtienen en una fabricación en serie, con separación uniforme, es muy frecuente que sus intervalos no sirvan para que al aplicar el juego de manijas a una puerta determinada, el mismo quede montado con los huelgos adecuados, lo que lleva consigo, aparte de la falta de estética, el que la manija del correspondiente pestillo puede dar lugar a ruidos y golpes inadecuados.

La sencilla disposición que se reivindica viene a corregir tales defectos, al hacer que el pasador que atravie-



70851

sa el cuello de la manija hembra haga tope en el extremo de un tornillo, que rosca mas o menos en el alojamiento dispuesto al efecto en la espiga de la manija macho, la cual lleva además un vaciado longitudinal que la atraviesa de lado a lado diametralmente.

Es decir, la manija macho presenta su espiga taladrada en dirección del eje, formando el alojamiento roscado para el tornillo tope, y ese alojamiento está rasgado según dos generatrices, para ser atravesado por el pasador de la manija hembra, que al hacer tope en el extremo del tornillo realiza la sujeción.

Concretaremos el dispositivo que se reivindica con referencia a las adjuntas figuras, que corresponden unicamente a una forma de ejecución, sin carácter alguno limitativo, que se presenta a título de ejemplo de realización con el fin indicado, ya que la forma, dimensiones y materiales con que se construyan las distintas piezas, serán en cada caso las que se estimen pertinentes, para la aplicación concreta de que se trate, sin que tales variaciones, así como las que puedan hacerse en detalles de presentación u organización, afecten a la esencialidad reivindicada, por lo que los dispositivos que se construyan, de acuerdo con la idea general reseñada, y cualquiera de esas modificaciones, no serán sino variantes, igualmente comprendidas y protegidas por el presente registro.

La fig. 1 presenta en vista de conjunto y sección diametral, las manijas hembra y macho, en las que está montado el dispositivo de acoplamiento que se reivindica.



4.-

70851

La fig. 2 ilustra, de modo análogo, tales manijas y dispositivo montados en una puerta.

Con referencia a dichas figuras y a las letras y números que sobre ellas designan las partes y detalles del dispositivo representado, que interesan a los fines de esta memoria, la descripción del mismo es como sigue:

La manija hembra A no varía fundamentalmente respecto a las corrientes, y como ellas lleva el orificio pasante 1 en el cuello, destinado a ser atravesado por el pasador 2, que puede ser de cualquiera de los tipos corrientes empleados, como una clavija, chaveta, remache, etc.

En la manija macho B, la espiga 3 lleva el longitudinal vaciado/4, que la atraviesa diametralmente, y cuya extensión será, al menos, igual a la que ocuparían los orificios empleados en las espigas de las manijas hembra corrientes.

Ese vaciado 4, al menos en su parte útil, va practicado en el trozo de espiga que se ha de alojar en el hueco del cuello de la manija hembra A, y dispuesto de modo que permite que cualquiera de los puntos de su longitud total, que se desee utilizar, queden perfectamente enfrentados con el orificio pasante 1 de la manija hembra.

Además la espiga 3 lleva practicado, axial e interiormente, un alojamiento roscado 11, desde su extremo hasta la profundidad necesaria para los diferentes gruesos de puertas o análogos, en que haya de aplicarse el dispositivo; en cuyo alojamiento entra el tornillo 5, cuyo extremo 6 está destinado a formar tope con el pasador 2, una vez acoplado y



5.-

70851

montado el juego de manijas en la puerta, es decir, cuando dicho pasador 2 atraviesa, por el taladro 1, el cuello hueco de la manija hembra, y, simultáneamente al vaciado 4 destinado a dicho fin.

5 El conjunto así formado, se acopla y monta, como indica la fig. 2, en la puerta 7, que aloja la cerradura embutida 8 y los escudos o placas 9 y 10, adosados a uno y otro lado de la misma.

10 Como se ha indicado, para adaptar el juego de manijas al grueso de la puerta, se rosca previamente mas o menos el tornillo 5 en su alojamiento 4, en la espiga 3 y después se unen por el pasador 2 la manija hembra y la macho, realizándose la sujeción entre ambas al hacer tope el pasador 2 en el extremo 6, del tornillo 5 solidario de dicha manija macho.

15 Dicho tornillo 5 se colocará en cada caso en la posición conveniente para que el juego entre los muñones de ambas manijas, y los platillos 9 y 10, sea el indispensable para el buen funcionamiento del correspondiente pestillo accionado por ellas.

20 La descripción que antecede comprueba que mediante el tornillo 5 y disposición reseñada, se puede adaptar y ajustar perfectamente el juego de manijas a la medida de cualquier puerta, comprendida entre los gruesos que en las mismas son normales, sin que en ningún caso quede holgura o juego indebido.

25 De acuerdo con lo indicado, la disposición a



6.-

70851

que nos referimos es aplicable a cualquier puerta, y para cerraduras o pestillos que vayan embutidos en ella o montados al exterior, sobre uno de los lados de la misma, y también si existe o no escudo, y cualquiera que sea la forma y disposición de estos.

5



7.-

10

70851

N O T A.-

El presente Modelo de Utilidad comprende las siguientes reivindicaciones:

5 1.- Dispositivo de sujeción para las manijas de puertas y similares, caracterizado porque la manija macho presenta su espiga taladrada axialmente, formando el alojamiento roscado para un tornillo tope, cuyo alojamiento va roscado, según dos generatrices diametralmente opuestas, en la parte destinada a recibir el pasador de la manija hembra, que al
10 hacer tope en el extremo de dicho tornillo, sujeta ambas manijas, adaptando su posición al grueso de la puerta y similar.

2.- Dispositivo de sujeción para las manijas de puertas y similares.

15 Según se describe y reivindica en la presente memoria descriptiva y se ilustra con los dibujos que a la misma se acompañan.

Consta esta memoria de siete hojas foliadas y escritas a máquina por una sola de sus caras.

Madrid, a 10 de Enero de 1959.



70851

ESCALA VARIABLE

Handwritten signature

Fig. 1.

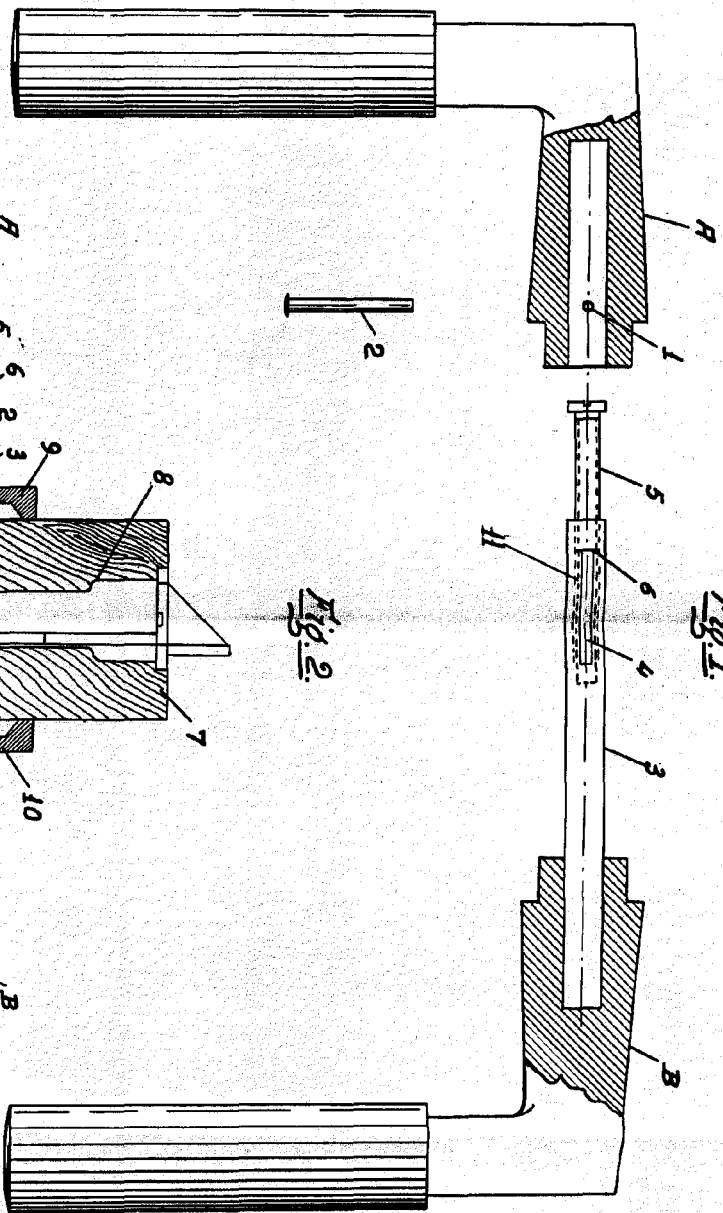


Fig. 2.

