

70841

70841



MODELO DE UTILIDAD

por VEINTE años

en España, a favor de Dn. Javier SAINA PARIS, domiciliado en
Hospitalet de Llobregat, (Coll Blanch) Progreso 50, (Barcelona)

por:

“NUEVO CLAVO-ANILLA”

MEMORIA DESCRIPTIVA.

El presente registro de modelo de utilidad, tiene por
objeto garantizar a sus concesionario la explotación exclu-
siva en todo el territorio nacional, de un nuevo clavo-anilla,
tal como su enunciado indica, se describe a continuación y
se representa en forma grafica en la hoja de dibujos adjun-
ta.

El recurrente, tras largos estudios y practicas llevadas,
a cabo en secreto, ha ideado la creacion de un nuevo clavo-
anilla que esencialmente se halla constituido por una pieza
que adopta la forma de un áncora, pero con la característica
de que sus lados forman un ángulo recto en forma de "T" fi-
nalizando por su parte inferior en una anilla, sirviendo
dicho clavo para suspender del techo unas piezas de yeso que

70841



25.-

unidas entre sí, hacen un nuevo techo raso, ocultándose en él, las vigas del inmueble. La forma de colocación del clavo y el encajar una pieza sobre otra, se efectúa introduciendo las porciones laterales de la parte superior del clavo-anilla, alojándose entre dos fragmentos del techo.

30.-

Como queda dicho, según un posible caso de realización práctica del invento, el conjunto formado por el clavo-anilla, se introduce entre la junta que forman dos paneles del techo, de forma que queden los dos vástagos laterales que lleva en sentido horizontal, aprisionados y encajados, con lo que quedará perfectamente acoplado para su utilización. Una vez realizada ésta operación se procede a enganchar, sobre cada clavo por la parte de la anilla o argolla, una cuerda, alambre, etc., la que sirve para sujetar, suspendiendo del techo a las piezas de yeso que unidas entre sí forman un nuevo o doble techo raso, de forma que con ésta aplicación quedan ocultas las vigas del inmueble.

35.-

40.-

A fin de facilitar la comprensión del invento, se ha dotado a la presente memoria descriptiva de una hoja de dibujos en la que con números se han representado las diferentes partes de que se compone y que se corresponden entre sí.

45.-

En los dibujos, la fig. 1ª, es una vista en perspectiva, del clavo-anilla introducido parcialmente, por uno de los laterales superiores, sobre una fracción del techo, siendo -1-, las espigas que en sentido horizontal en forma de "T", lleva en su parte superior, -2- vástago central que une las espigas -1- con la argolla -3- y finalmente -4- son las cuerdas o alambres que introducidos por la argolla, sirven de sujeción final del doble techo.

50.-

La fig. 2ª, es una vista frontal, del propio clavo-

70841



anilla, en el que se aprecia la especial disposición del clavo, tal y como queda una vez perfectamente sujeto al techo, correspondiendo los números -1-2-3- y -4- a partes descritas en la fig. 1a.-

55.- La fig. 3a, es un esquema del conjunto correspondiente a las figuras 1a, y 2a, en la que los números representados corresponden a partes descritas en las figuras anteriores.

60.- Describitas suficientemente, las principales características, del invento, se hace constar a los efectos oportunos, que tanto la forma, tamaño, dimensiones, materiales a emplear y modos de llevarlo a la práctica podrán ser objeto de variación siempre que con ello, no se cambie altere o modifique la idea fundamental del invento.

65.- Se declaran de propiedad y novedad para todo el territorio nacional, las siguientes:

REIVINDICACIONES.

70.- 1a.- Nuevo clavo-anilla, caracterizado por hallarse constituido por un vástago horizontal de puntas redondas, del que, en su parte central inferior, parte una prolongación que finaliza en una anilla-y/o argolla, de forma que introduciendo las patillas que forman el vástago superior entre las juntas del techo, quedan estas oprimidas y aprisionadas, fijando el clavo convenientemente, con lo que queda dispuesto para su aplicación mediante la introducción por la anilla, de un alambre o cordón que sirve para sujeción del doble techo raso.

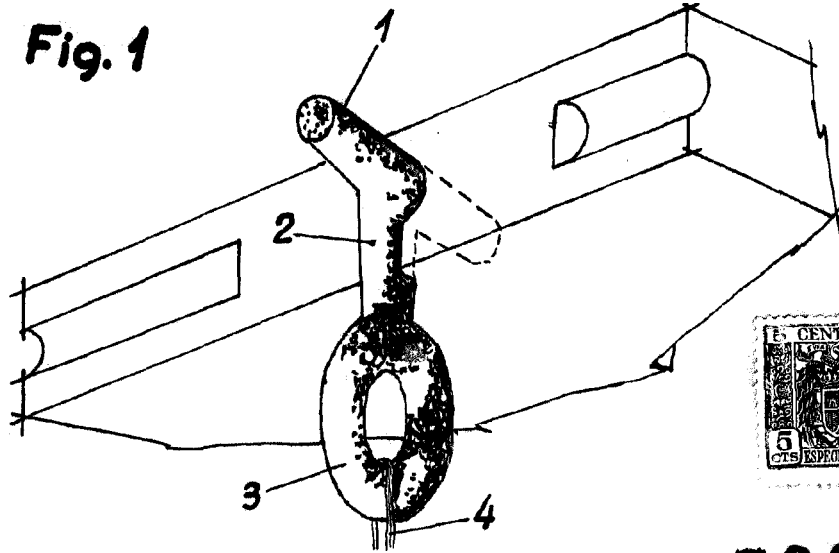
75.- 2a.- Nuevo Clavo-anilla.

80.- Tal y como queda descrito en la precedente memoria descriptiva que consta de tres hojas escritas a máquina por una sola de sus caras y otra de dibujos que la ilustran.

Madrid 9 Enero 1959

E. RODRIGUEZ DE ILVA
P.E.

Fig. 1



70841

Fig. 2

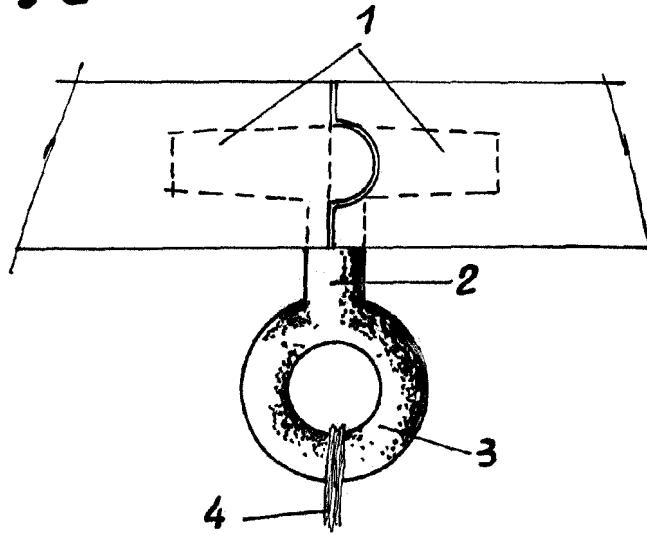
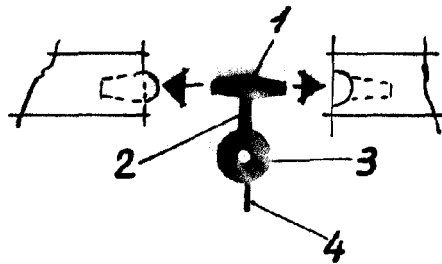


Fig. 3



Madrid 9 ENE. 1959

D. RODRIGUEZ DE LUJAN
P.º.

Escala variable