

7 0830



70830

MEMORIA DESCRIPTIVA

de un

MODELO DE UTILIDAD

por:

"INSTRUMENTO LUMINOSO AUTONOMO PARA EXPLORACION
DE CAVIDADES, DE USO EN MEDICINA"

Cuyo registro se solicita por VEINTE AÑOS, para España y sus Posesiones, a nombre y favor de Don Enrique Molina Satorra, de nacionalidad española, residente en Barcelona calle de Mallorca nº 422.

El presente modelo de utilidad se refiere a un instrumento luminoso autónomo para exploración de cavidades, de uso en medicina y, más particularmente, a un dispositivo para la exploración de cavidades externas tales como la garganta, vagina y análogas.

En la actualidad, se emplean ya instrumentos luminosos de esta clase, pero presentan el inconveniente de que para su funcionamiento se hace indispensable conectar el aparato a una red eléctrica. Debido a ello, queda limitado el uso de dicho instrumento, ya que si no se tiene cerca un enchufe para la toma de corriente, es del todo imposible conseguir su iluminación.

Con el fin de evitar estos inconvenientes, y poder utilizar el dispositivo exploratorio en cualquier lugar y momento, se ha ideado el presente instrumento, el cual es portador en su mango-soporte de un equipo compuesto por pilas



20

eléctricas, un foco luminoso o bombilla y un dispositivo interruptor de cualquier tipo. De esta manera, mientras estén cargadas las pilas, pulsando el interruptor se consigue el encendido del foco y, con ello, la iluminación de la pala exploradora a introducir en la cavidad a explorar, cuya pala se halla acoplada eventualmente en el citado mango-soporte.

25

Para facilitar la explicación, se acompaña a la presente memoria una lámina de dibujos en la que se ha representado un caso de realización que se cita a título de ejemplo, no limitativo del alcance del invento.

En los dibujos:

30

la figura 1 muestra el conjunto del instrumento en cuestión, la figura 2 indica en detalle el montaje eventual entre pala y mango-soporte, por intermedio de un casquillo, y la figura 3 manifiesta el detalle del extremo anterior de las palas para exploraciones en la garganta y en la vagina, respectivamente.

35

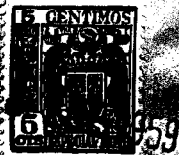
Consiste el instrumento en un mango-soporte (1) hueco, en el que se instala una pila (2) que alimenta a una bombilla (3), cuyo encendido se lleva a cabo mediante pulsación en el botón (4) de un interruptor de cualquier tipo.

40

A este mango se acopla la pala exploradora (5), cuyo acoplamiento se efectúa por intermedio de un casquillo (6) en cuyas bocas roscadas se atornillan respectivamente zonas roscadas (7) y (8) correspondientes, pertenecientes a la pala exploradora y al mango-soporte.

45

Se comprende que la pala exploradora presentará una terminación conveniente a cada caso, así por ejemplo, en la figura 3ªA se indica la terminación anterior de una pala exploradora para la garganta, y en la figura 3ªB se muestra una pala para exploraciones en la vagina. Ambas terminaciones presentan un corte en bisel (9) por el que salen los rayos luminosos.



50

En el extremo posterior del mango-soporte (1) se acopla una tapa (10) que permite el recambio de la pila (2). Para el recambio de la bombilla (3) hasta retirar el casquillo (6) para que quede ésta a la vista.

55

En el citado mango (1) se ha previsto un apéndice (11) elástico, que a modo de clip permite sujetar el instrumento en cualquier bolsillo, como si se tratara de una pluma o lápiz estilográfico.

60

El modelo, dentro de su esencialidad, puede ser llevado a la práctica en cualquier forma y tamaño, con los medios y materiales más adecuados, por quedar todo ello comprendido en el espíritu de las reivindicaciones. Podrá, pues, realizarse en otras formas que difieran en detalle de la indicada a título de ejemplo, a las cuales alcanzará igualmente la protección que se recaba.

65

REIVINDICACIONES

Descrito el objeto y utilidad del invento, se declara no practicado ni divulgado en España lo comprendido en las siguientes reivindicaciones:

70

1ª.- Instrumento luminoso autónomo para exploración de cavidades, de uso en medicina, caracterizado esencialmente por comprender un mango-soporte equipado con pilas eléctricas, foco luminoso y dispositivo interruptor, a cuyo soporte se acopla eventualmente la pala exploratoria, la cual resulta así susceptible de ser iluminada en cualquier lugar y momento.

75

2ª.- Instrumento según la anterior reivindicación, caracterizado porque la unión entre la pala exploratoria y el mango-soporte se realiza por intermedio de un casquillo a cuyas bocas se acoplan, y con cuya retirada se facilita el recambio del foco luminoso.

80

3ª.- Instrumento según la reivindicación 1ª, caracterizado porque el mango-soporte presenta un apéndice elás-

- 4 -

70830

8



tico que, a modo de clip, permite su sujeción a un bolsillo.

4º.- Instrumento luminoso autónomo para exploración de cavidades, de uso en medicina.

85

Según se describe y reivindica en la presente memoria que consta de CUATRO HOJAS mecanografiadas por una sola cara, foliadas y dibujos que se acompañan.

Madrid, 8 de Enero de 1.959

Jesús Pri Alais



FIG 1.

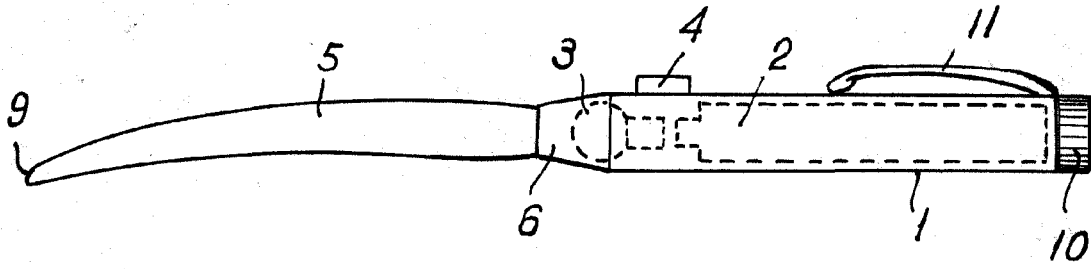


FIG 2

70830

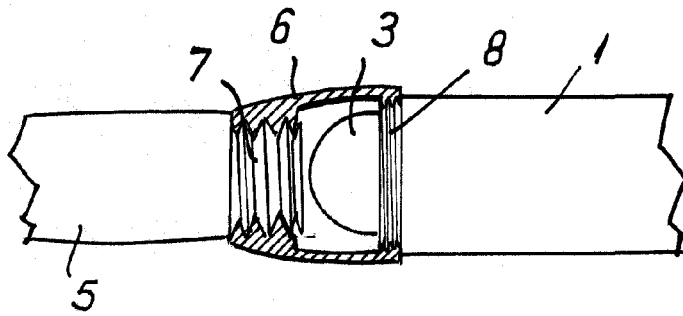
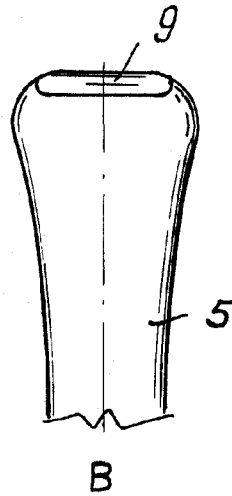
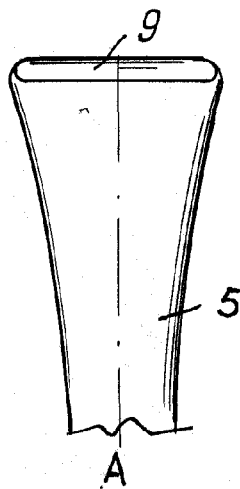


FIG. 3



Madrid. 8 ENE. 1959

Enrique Molina Satorra

ESCALA VARIABLE