



M O D E L O  
D E  
U T I L I D A D

70822

por "PINGUINO, O SIMILAR, DE JUGUETE CON MOVIMIENTOS ELÉCTRICAMENTE ACCIONADOS", a favor de Don José RAMIREZ DE LA GUARDIA, domiciliado en Madrid, "Avenida Presidente Carmona, N.º 1".

MEMORIA DESCRIPTIVA

El presente Modelo de Utilidad se refiere a un pingüino, o similar, de juguete con movimientos eléctricamente accionados.

5. Este juguete representa un pingüino en su habitual posición de marcha, siendo su base de sustentación una amplia penna, y que tiene simultaneidad de los movimientos de marcha/nadeando, cabeza oscilante en plano horizontal a derecha e izquierda, aletas oscilantes en plano vertical y pico abriéndose y cerrándose, todos ellos acompasados con la marcha de suerte que en conjunto el juguete da la misma impresión que la del modelo en la realidad.

10. El interior del cuerpo lleva fijado un pequeño motor eléctrico que recibe excitación por la corriente generada por pila o pilas convenientemente estuchadas y con interruptor, 15. habiendo un conductor que arrancando del estuche penetra



170825-2

5. en el cuerpo del juguete por zona adecuada para no entorpecer la marcha del mismo y que ya dentro tiene una derivación para encender dos puntos de luz uno en cada ojo, encendido que resulta así simultáneo con la puesta en marcha de los mecanismos impulsados por el citado motor y que accionan los referidos movimientos.

En la figura de la adjunta lámina de dibujos se ilustra una realización del juguete como ejemplo no limitativo, así como una vista de la superficie de la peana de apoyo.

10. El contorno de la figura vista de frente permite apreciar la posición que en este ejemplo tienen los mecanismos accionadores que se esquematizan para mayor claridad.

15. El Motor M recibe la excitación a través del conductor D siendo G el estuche de pilas productoras del pequeño voltaje necesario, viéndose en d y d' las conducciones a cada ojo Q y Q', respectivamente. Por tren de engranajes derivados del eje del rotor se transmite el movimiento alternativo para oscilación de la cabeza G del juguete cuyo pico P-P' abre y cierra sus dos partes por acción de varilla guiada por excéntrica o leva. Asimismo otra derivación provoca la oscilación de las varillas A-A' que son el alma de las aletas. Todos estos sistemas de engranajes pueden ser alterados con tal de alcanzar la misma finalidad.

20. La característica principal del Modelo que nos ocupa es la manera de producir su marcha hacia adelante. Para ello, y mediante un engranaje demultiplicador, como los que mueven los citados órganos, se transmite el movimiento de rotación a un eje transversal situado cerca de la peana B y en ese eje hay excéntricamente montados solidariamente con dicho eje dos discos D y D' que al estar defasados 180° en su montaje ocupan

30.





7082-2EN

N O T A

Descritos el objeto y utilidad de la invención, lo que se declara como no divulgado ni practicado en España comprende las reivindicaciones siguientes:

5. 1.- Pingüino, o similar, de juguete con movimientos eléctricamente accionados, cuyos movimientos consisten en simultanear con la marcha la oscilación a derecha e izquierda alternativamente de su cabeza, apertura y cierre del pico y oscilación de sus aletas según plano vertical, todos ellos al compás de su avance hacia adelante, caracterizado porque los citados movimientos los provoca un pequeño motor eléctrico dispuesto en el interior del cuerpo del juguete recibiendo la excitación por conductor procedente de una batería de pilas adecuadamente estuchada y dotada de interruptor, exterior al juguete, penetrando el referido conductor flexible en el cuerpo
10. del juguete por zona que no dificulte la marcha del mismo hacia adelante, cuyo conductor ya en el interior del cuerpo del juguete lleva sendas derivaciones a puntos luminosos situados en cada ojo cristalino de la cabeza y que así se encienden al mismo tiempo que el mencionado motor actúa sobre los mecanismos
15. transmisores derivados del motor con la adecuada demultiplicación, y que mediante rotaciones excéntricas, bielas y levas dan lugar a los mismos, consiguiéndose la marcha en anadeo hacia adelante porque uno de los trenes de engranajes demultiplicadores termina en un eje transversal dispuesto cerca de la amplia
20. peana base del juguete, y en este eje transversal hay calados dos discos de planos paralelos pero con decalaje de 180º y en la peana base hay a su vez practicadas dos aberturas a modo de ranuras orientadas según los planos de uno y otro disco, de
- 25.

70822



suerte que cuando uno u otro disco ocupa su posición de rodadura mas baja asoma por la respectiva ranura un segmento del mismo que permite un avance del conjunto según un pequeño arco de recorrido, y tan pronto este segmento se oculta asoma el segmento del otro disco que da lugar a otro avance y otro arco de recorrido, resultando en conjunto la referida marcha en anadeo típica de esta clase de animales.

5.

2.- Pingüino, según la reivindicación 1, en el que el contorno de los discos promotores de la marcha en anadeo está dotado de medios de agarre al suelo, tales como dentado fino, llanta de caucho u otro medio similar.

10.

3.- Pingüino, o similar, de juguete con movimientos eléctricamente accionados.

Según se describe y reivindica en la presente memoria que consta de cinco hojas foliadas y mecanografiadas por una sola cara y de una lámina de dibujos.

Madrid, a 8 de Enero de 1959.

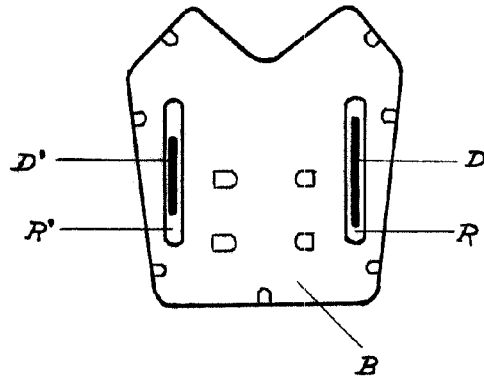
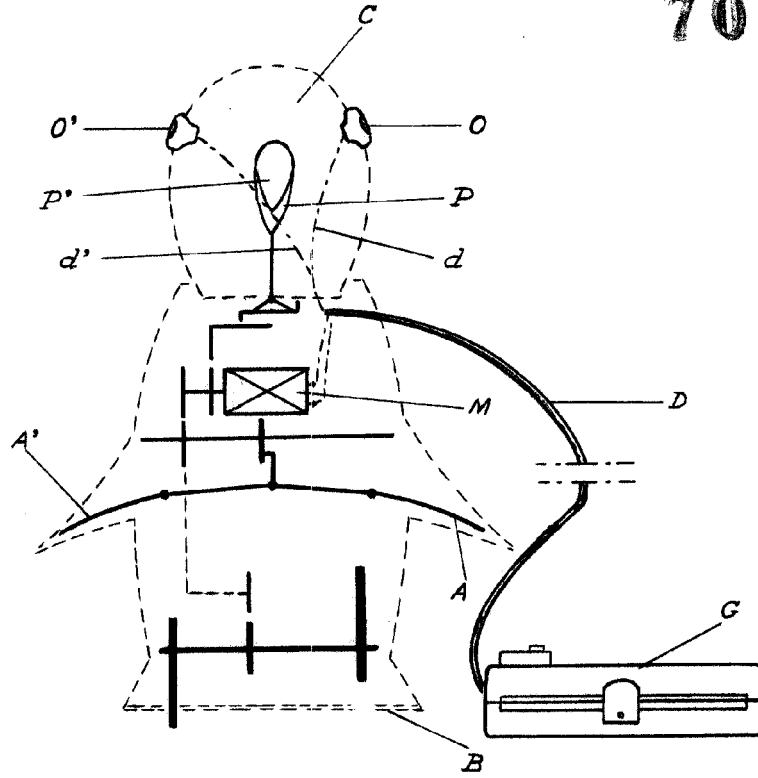
José RAMIREZ DE LA GUARDIA.

p. a.

JOSÉ ISERN MIRALLÉS



70822



*Madrid 8 Enero 1959*

JOSÉ BERNABÉ

*Escala Variable*