

70807

70807



MEMORIA DESCRIPTIVA

DE UNA PATENTE DE MODELO DE UTILIDAD, POR VEINTE AÑOS
EN ESPAÑA, A FAVOR DE DON JOSE MIGUEL FERRER VELAR,
DE NACIONALIDAD ESPAÑOLA, RESIDENTE EN BILBAO (Vizca-
ya) Gordoniz, 28

s o b r e:

"CLAVIJA DE TIPO MIXTO PERFECCIONADA"

~~~~~



70807

Con la presente solicitud se trata de proteger una clavija de tipo mixto perfeccionada, enunciada así toda vez de que consta de macho y hembra, empleándose preferentemente para cables conductores.

5.- Su fabricación puede ser realizada en cualquier forma y tamaño siempre y cuando no se desvirtue la esencialidad de la invención que se reivindica.

Por lo que se refiere al material que se emplee en su fabricación, será el plástico, aunque también puede fabricarse en goma u otros materiales aislantes.

Esta clavija es propia para aplicarse a redes eléctricas de 6 a 30 Amp.

En cuanto a los colores, igualmente pueden diferir, ya que depende de las exigencias del público consumidor.

15.- Su ornamentación exterior o relieves que puedan presentar, además de las indicaciones propias al objeto serán de tipo acomodaticio y estético, no conceptuándose como particularidad.

20.- La ventaja principal que lleva el enchufe que nos ocupa, es la de estar dotado de la clavija tipo europeo y de una clavija tipo hembra, ambas en un solo bloque, pudiéndose utilizar una u otra cosa.

Su cambio es sumamente fácil pues basta con reali-



70807

zar la extracción del cuerpo soporte, del cuerpo propiamente dicho o carcasa del enchufe, colocando hacia afuera la parte que se desee utilizar.

Para mejor comprensión de la descripción que sigue,

5.- se adjuntan dibujos a los cuales se hará constante referencia a lo largo de la misma, siempre a título de ejemplo no limitativo.

La única figura representada es una vista en corte y en alzado de la clavija, apreciándose perfectamente la disposición especial del bloque o núcleo portador de las clavijas europeas y enchufe.

10.-

Consiste la presente invención en una clavija de tipo mixto perfeccionada, caracterizada porque la misma consta de un cuerpo principal o carcasa compuesto por un

15.-

apéndice (1) que lleva un orificio central (4) para el acondicionamiento del flexible, así como también de una parte más rígida (2) que dá la contextura necesaria a la carcasa, además de una cavidad central delimitada por las paredes (3), con el fin de poder disponer en dicha

20.-

cavidad un núcleo (5) el cual es portador de un par de clavijas (7) que se roscan a un cuerpo (9) introducido en el referido núcleo, que forman los enchufes (6) que dan lugar a la configuración del objeto de la invención.



70807

Asimismo el núcleo (5) lleva una hendidura o canales (8) para el acondicionamiento del flexible conductor eléctrico.

Las ventajas de la presente invención, se deducen de lo anteriormente expuesto.

Si bien la forma de ejecución aquí descrita constituye aplicación preferente de la presente invención, podrán introducirse modificaciones de forma y de detalle sin que por ello varíe la esencialidad de la misma la cual se reivindica en la siguiente

NOTA

En resumen; la presente solicitud recaerá sobre las siguientes reivindicaciones:

- 15.- 1ª.-Olavija de tipo mixto perfeccionada, caracterizada porque la misma consta de un cuerpo principal compuesto por un apéndice que lleva un orificio central para el acondicionamiento del flexible, así como también de una cavidad central delimitada por paredes regulares para el acondicionamiento en tal cavidad de un núcleo el cual es portador de un par de olavijas que se roscan a un cuerpo metálico, uno por cada olavija, cuyo cuerpo está introducido en el núcleo totalmente, asomando simplemente al exterior dos bocas que



constituyen el enchufe hembra.

2ª.-Clavija, según la reivindicación anterior, caracterizada porque el núcleo lleva unas hendiduras o canales para el acondicionamiento del flexible conductor eléctrico.

5.-  
3ª.-Clavija, según las reivindicaciones anteriores, caracterizada porque el núcleo es variado de posición en la cavidad central del cuerpo o carcasa, según se deseen utilizar las clavijas o el enchufe hembra.

10.-  
4ª.-"CLAVIJA DE TIPO MIXTO PERFECCIONADA."

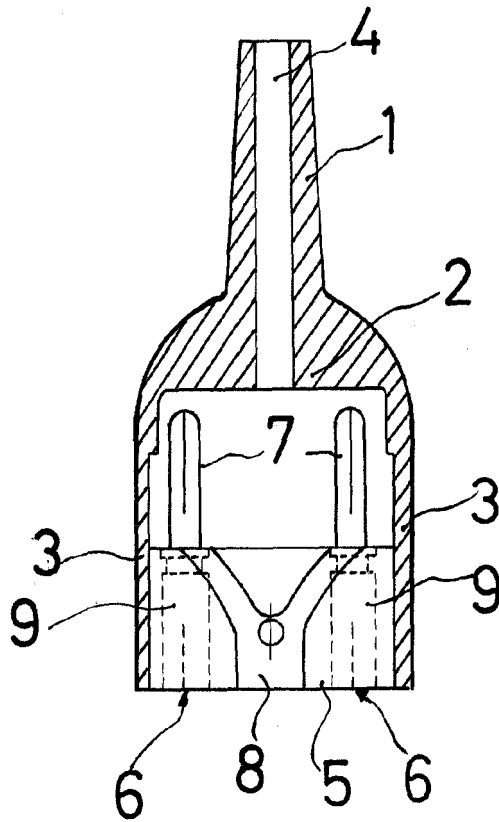
Según se describe en la presente memoria que consta de cinco hojas escritas a máquina y dibujos.

Madrid,

7 ENE. 1959



70807



escala variable

20 MAR 1959