



70785

MODELO DE UTILIDAD

por "Un flector para transmisiones"

a favor de Sociedad Anónima de Plásticos-SAPIAS, domiciliada en Hospitalet de Llobregat, Barón de Maldá, nº 24.

5

MEMORIA DESCRIPTIVA

Se refiere el presente modelo de utilidad a un flector para transmisiones, de mucha mayor resistencia y duración que la de los flectores conocidos hasta la fecha, debido al hecho de estar compuesto por dos coronas acopladas de manera que reciben los esfuerzos a que están sometidos esta clase de accesorios, por sus dos lados, en forma practicamente independiente uno de otro.

Gracias a ello, las sucesivas tensiones y distensiones de las fibras interiores que se producen en los flectores



70785

de corona única, repercutiendo en su duración, dejan de producirse en el flector del tipo de que estamos tratando.

Seguidamente se describe con todo detalle el objeto del modelo que nos ocupa, adjuntándose una hoja de dibujos en los que a modo de ejemplo no limitativo, se representa un flector para transmisiones del indicado tipo, en la Fig. 1, visto en planta, y en la Fig. 2, visto en sección.

El flector para transmisiones a que nos referimos, esta compuesto por dos coronas de material plastico 1 y 2, de idéntico diámetro y grosor, unidas entre sí mediante casquillos metálicos o elementos tubulares 3 que las atraviesan equidistando del centro, cuales coronas quedan adecuadamente separadas entre sí por ir dispuestas entre las mismas, unas arandelas 4 montadas en los casquillos tubulares 3.

De esta forma el esfuerzo en un sentido a que puede estar sometida una de las dos coronas del flector, no repercute en el esfuerzo en sentido contrario a que está sometida la otra corona.

En el modelo de utilidad según ha sido descrito, serán variables el tamaño y las características de los materiales empleados en la fabricación del flector para transmisiones que es su objeto, y en general lo serán también cuantos detalles no alteren, cambien o modifiquen su propia esencialidad.

N O T A

Se reivindica como objeto del presente modelo de utilidad:

1º.- Un flector para transmisiones caracterizado

29 D



70785

por estar compuesto por dos coronas de adecuado material plás-
 tico, unidas entre sí manteniendo paralelísimo, mediante cas-
 quillos metálicos o elementos tubulares que las atraviesan eq-
 distando del centro, cuales coronas quedan convenientemente a
 5 paradas una de otra, por ir dispuestas entre ellas, unas aran-
 delas montadas sobre los casquillos referidos.

2º.- UN FLECTOR PARA TRANSMISIONES.

Y todo cuato afecte a la esencialidad de lo
 mostrado en el adjunto dibujo y descrito en la presente memo-
 10 ria que consta de tres hojas foliadas y mecanografiadas por
 una sola cara.

Barcelona, 19 de Diciembre de 1.958

Sociedad Anónima de Plásticos-SAPIAS

p/r.

C. Masuad

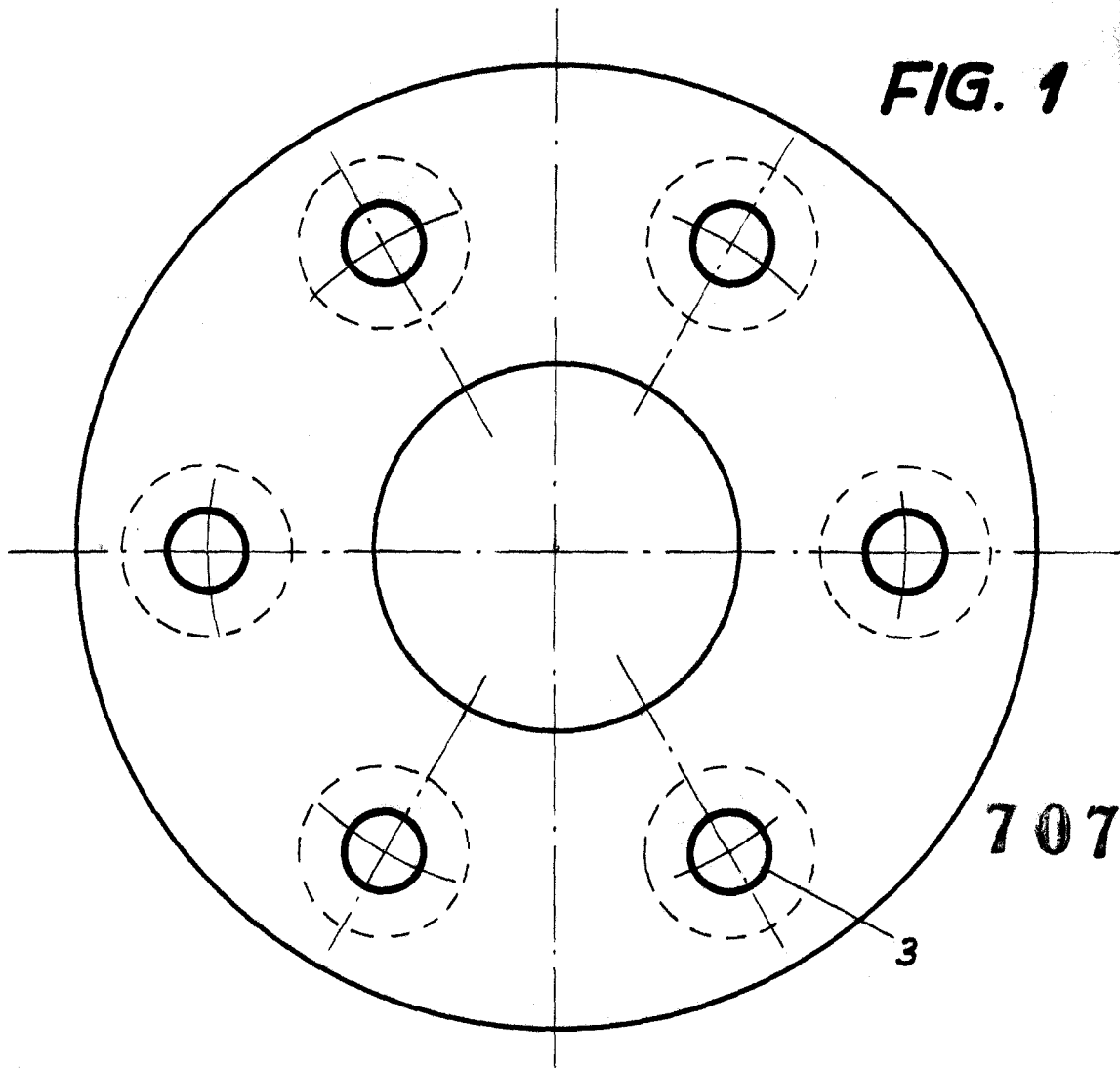
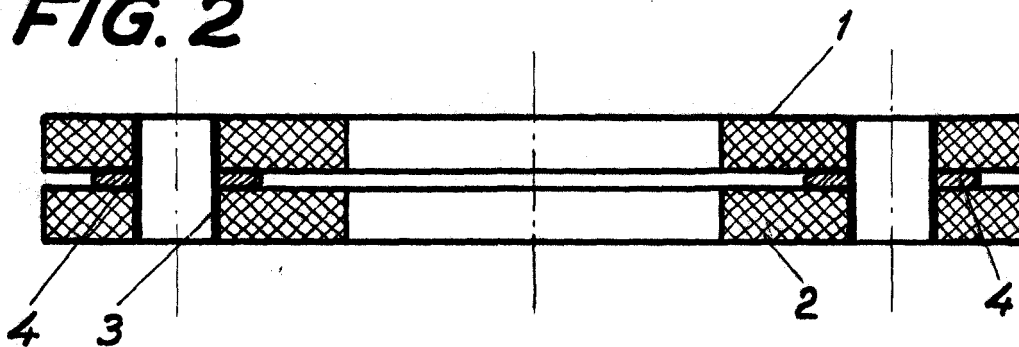


FIG. 1

70785

FIG. 2



BARCELONA, 19 DE DICIEMBRE DE 1958.
P.A.