



70777

M O D E L O
D E
U T I L I D A D

para "CUNA PLEGABLE PERFECCIONADA", a favor de Don JOSE REQUENA BERRUEZO y Don JUAN FERRE DOMENECH, domiciliados en MARTORELL (Barcelona) Revall, 13 y 15.

= . =

MEMORIA DESCRIPTIVA

5. El presente modelo de utilidad se refiere a una cuna plegable perfeccionada del tipo que comprenden bolsas suspendidas para acondicionar el colchón y revestimiento, caracterizada porque el elemento de sostén es un marco rectangular con sus lados mayores dispuestos con solución de continuidad y acoplados entre sí mediante una espiga axial y fijados mediante guarnición superpuesta en forma de teja con espiga roscada que pasando por la zona de unión se fija a tuerca. Este marco está vinculado a unas cabeceras especialmente previstas para mantener la bolsa en alto y para comportarse como acunadores o rodantes.

10.

70777



Las cabeceras están formadas por cercos de cualquier forma llevando en su pié sendos escudos dotados de una ranura vertical a través de la cual pasa una espiga roscada con tuerca mariposa, estando dicha espiga fijada a los pies propiamente dichos.

5.

Los pies propiamente dichos están formados por una barra transversal con ruedas en los extremos y fijada al cerco de cabecera. Además, comprenden los pies un arco de barra tubular o similar que lleva en su centro un soporte con la espiga a rosca que pasa a través del escudo situado en la parte inferior de las cabeceras, y en sus extremos sendas piezas de guía referidas a las barras que forman los pies. Todo ello operativamente dispuesto para poder desplazarse en altura y conseguir una cuna rodante o basculante.

10.

15.

Dispuesto longitudinalmente respecto a la cuna y a la altura de los escudos inferiores de las cabeceras, se encuentra un travesaño centrado que las mantiene montadas rígidamente y dotado de una articulación en su punto medio dispuesta para que pueda doblarse hacia arriba, comprendiendo un manguito corredizo susceptible de colocarse en forma que cubra la articulación a fin de fijarla.

20.

En el punto medio superior de una de las cabeceras, existe un casquillo con tornillo a presión que es asiento de un vástagos portamosquitera que, por ello es desplazable, a voluntad, en altura.

25.

Para facilitar la explicación se acompaña a la presente memoria una lámina de dibujos en los cuales se ha representado una realización del modelo que se cita a título de ejemplo.

En los dibujos:

30.

La figura 1 muestra una vista de conjunto de la cuna.

La figura 2 es una vista parcial del marco cabecera y



70777

portamosquitera.

La figura 3 representa un detalle de los puntos de discontinuidad del marco.

5. La figura 4 permite apreciar en detalle los pies de la cuna.

La figura 5 muestra la articulación del travesaño inferior que une los pies anterior y posterior.

La figura 6 es una proyección en alzado de la anterior articulación.

10. En el ejemplo que se cita, la cuna está formada por dos cabeceras 1 y 2 que se prolongan por la parte inferior según las barras horizontales 3 que forman los pies en cuyos extremos están dispuestas ruedas 4. Las cabeceras 1 y 2, junto con las barras laterales 5 forman el marco superior del cual está suspendida la bolsa en la que se acondiciona el colchón y revestimiento.

Las barras laterales 5 están formadas por dos mitades unidas discrecionalmente, a espiga axial fijada mediante guarnición 8 en forma de teja con espiga roscada 9 y tuerca 10 que atraviesa los taladros 11 y 12 de las dos partes respectivas.

20. La parte inferior de las cabeceras están dotadas de sendos escudos 13 a ellas fijados, los cuales presentan una ranura 14 vertical centrada por la que atraviesa una espiga roscada 15 con mariposa 16 estando dicha espiga fijada a una lámina 17 solidaria con un arco 18 de barra tubular o similar dotado en sus extremos de piezas que actúan de guía respecto a las barras 3. De modo 15, 16, 17, 18, 19 puede elevarse o descender dejando la cuna rodante o basculante respectivamente.

30. La parte inferior de las cabeceras están unidas a través de un travesaño 20 articulado en su punto medio por una articulación formada por aletas 21 que presentan una parte superior con



70777

cantos a escuadra 22 y otros inferiores 23 según arcos, todo ello dispuesto para que la articulación pueda doblarse hacia la parte superior pero no hacia la inferior. Sobre el travesaño 20 hay dispuesto un casquillo 24 deslizante axialmente, susceptible de cubrir la articulación y dejarla fijada.

5.

En la parte superior central de la cabecera 1 existe un casquillo 25 con tornillo a presión 26 que es asiento de un vástago 27 en cuyo extremo superior se halla dispuesto el portamosquitera 28.

10.

El modelo, en su esencialidad, puede ser desarrollado en otras variantes que difieran en detalle de las indicadas, y a las cuales alcanzará igualmente la protección que se recaba. Podrá, pues, realizarse en cualquier forma y tamaño, con los materiales más adecuados a cada caso, por quedar todo ello comprendido dentro del espíritu de las reivindicaciones.

15.

= . =

N O T A

Descrito el objeto y utilidad de la invención lo que se declara como no divulgado ni practicado en España comprende las siguientes reivindicaciones:

20.

1. Una cuna plegable perfeccionada, de la clase que comprende una bolsa suspendida para acondicionar el colchón y revestimiento, caracterizada esencialmente por el hecho de que el elemento de sostén es un marco rectangular, con sus lados mayores, dispuestos con solución de continuidad y acoplados entre si, por espiga axial fijados mediante guarnición superpuesta en forma de teja con espiga roscada que pasando por la zona

25.



70777

de unión se fija con tuerca, estando este marco vinculado a unas cabeceras especialmente previstas para mantener la bolsa en alto y para comportarse como acunadoras o rodantes.

5. 2. Una cuna según la anterior reivindicación en la que las cabeceras están formadas por un cerco de cualquier forma, ventajosamente triangular invertido, en el cual la parte inferior lleva un escudete con ranura a lo alto, para el paso de un pasador roscado provisto de tuerca mariposa y fijado a los pies propiamente dichos.
10. 3. Una cuna según las reivindicaciones 1 y 2 en la que los pies propiamente dichos están constituidos por una barra transversal con ruedas en sus extremos fijada al cerco de cabecera, y por un arco de barra tubular u otra, con la convexidad hacia la parte de apoyo, cuyo arco lleva en su centro el soporte de espiga con la espiga de fijación al cerco y operativamente dispuesto para poder desplazarse en altura variando con ello el sistema de apoyo, basculante o rodante.
15. 4. Una cuna según las reivindicaciones 1 a 3 en la que los extremos del arco inferior en cada cabecera, llevan unos puentes de guía, para que por ellos pueda deslizarse sobre la barra de ruedas sin desvío lateral.
20. 5. Una cuna según las reivindicaciones 1 a 4 en la que desde una cabecera a la opuesta, a la altura del escudete final, se halla un travesaño centrado, que las mantiene rigidamente, siendo este travesaño plegable por su punto medio, hacia la zona superior, comprendiendo este punto, una articulación y un manguito fijador que puede desplazarse axialmente a voluntad.
25. 6. Una cuna según las reivindicaciones 1 a 5 en la que en una de las cabeceras, existe un casquillo con tornillo prensor, pasando por este casquillo el vástago de un porta mosquito.
- 30.

70777



ra, que por ello puede variar en altura siendo el porta mosquitera, un cerco sensiblemente triangular, avanzado según la longitud de la cuna.

5. 7. Una cuna plegable perfeccionada,
Según se describe y reivindica en la presente memoria que consta de seis hojas foliadas y escritas a máquina por una sola cara, acompañadas de *dos* láminas de dibujos.

Barcelona para Madrid, a 18 de Diciembre de 1958.

JOSE REQUENA BERRUEZO

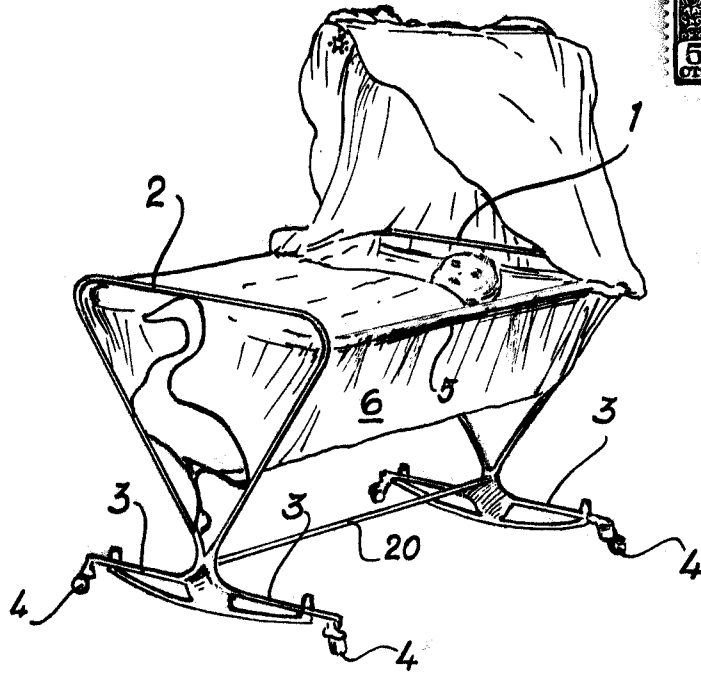
JUAN FERRE DOMENECH.

p. a.

JAIMÉ ISERN IBRALES
P. R.

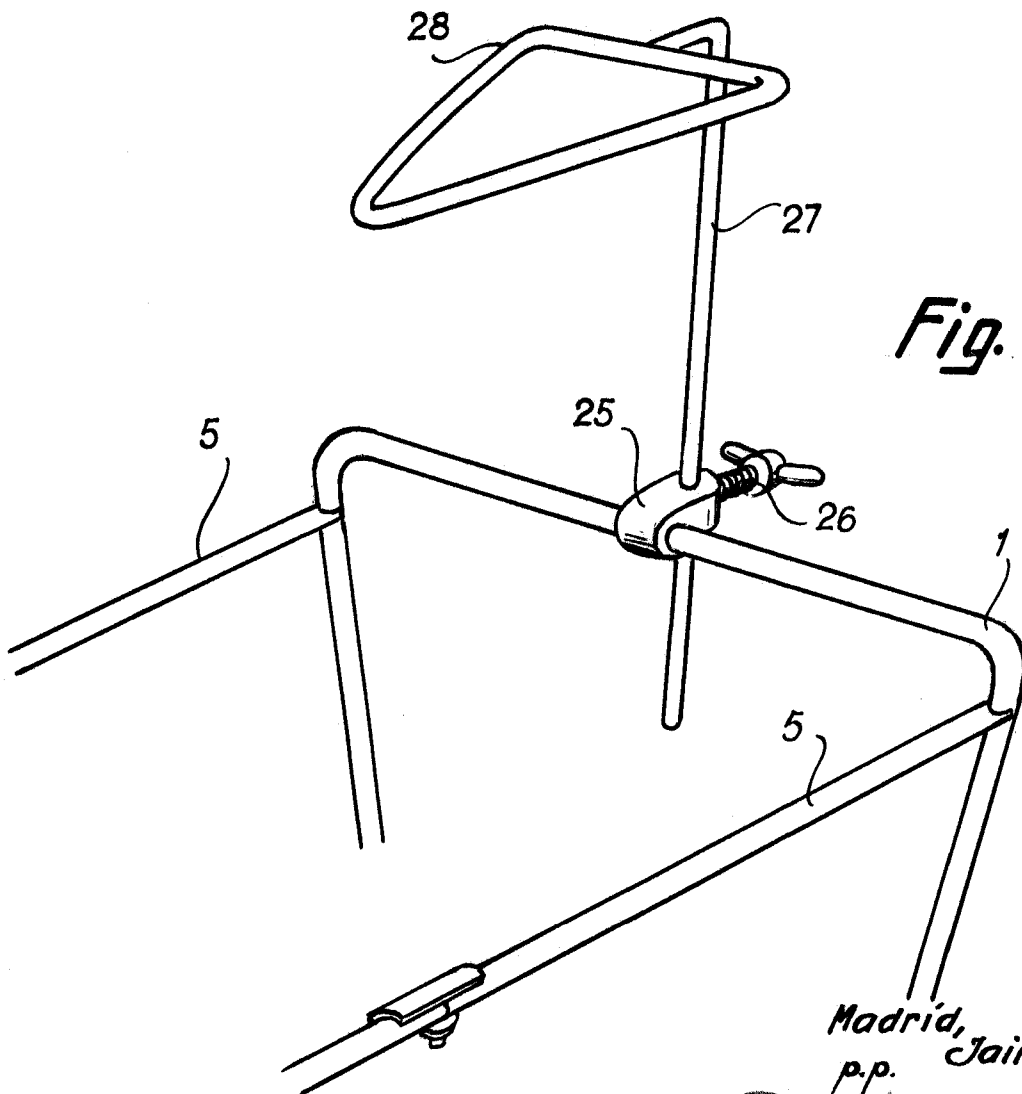


Fig. 1



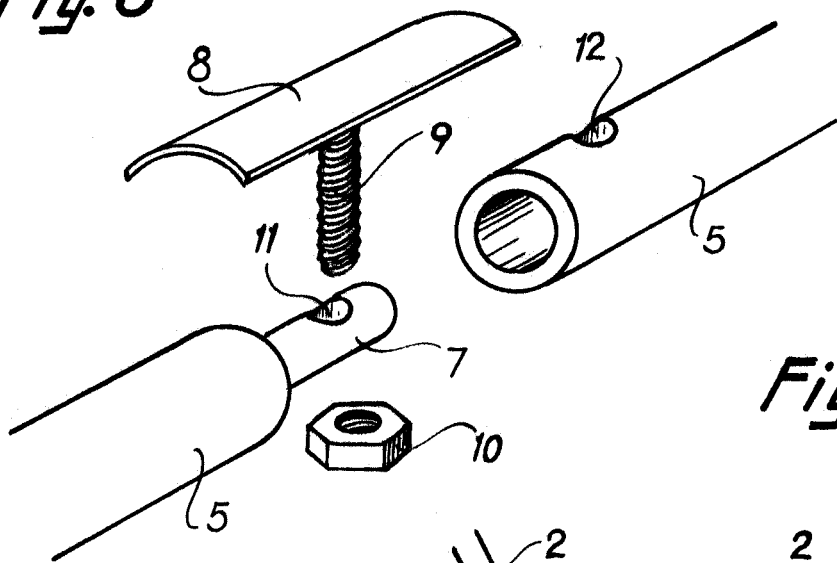
70777

Fig. 2



Madrid, 1959
p.p. Jaime Isern

Fig. 3



70777

Fig. 4

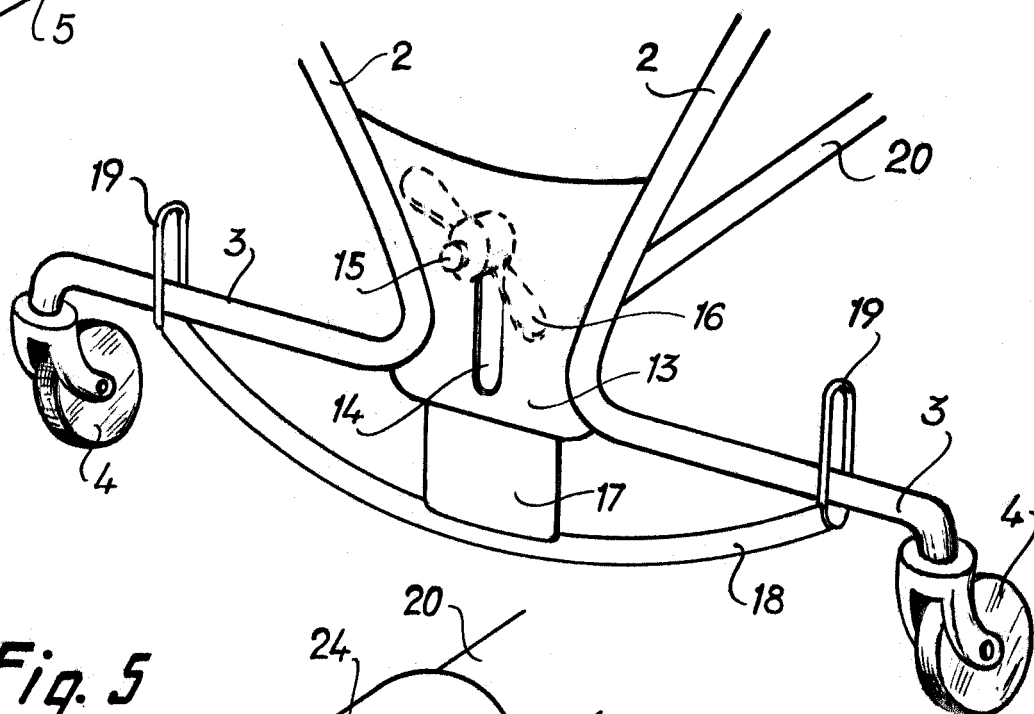


Fig. 5

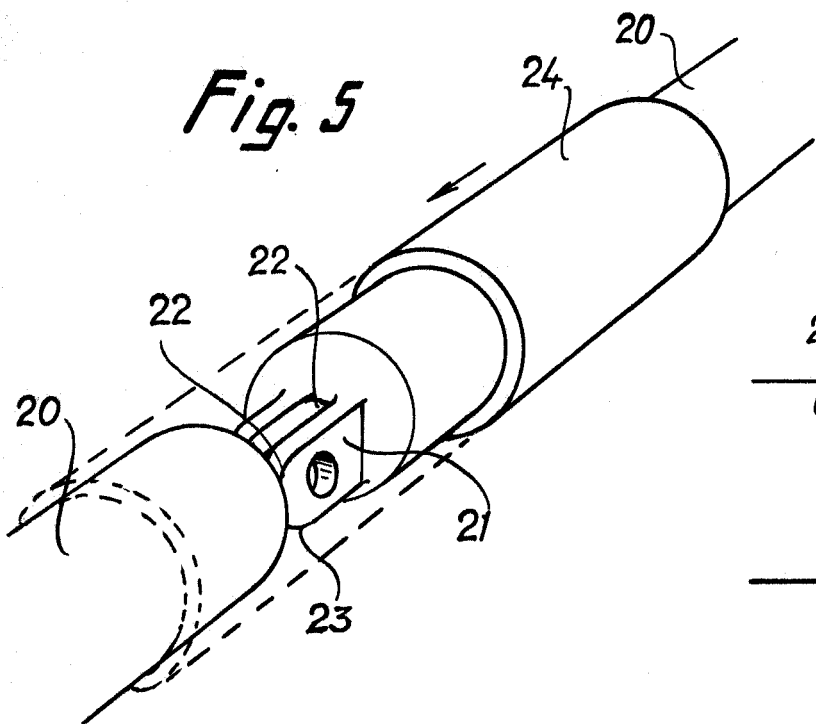
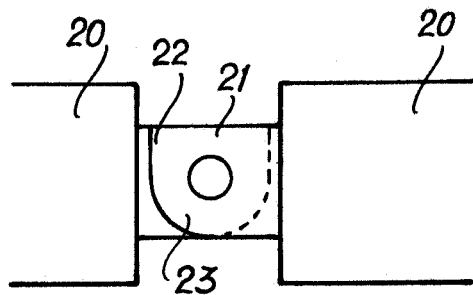


Fig. 6



Madrid, 1959
Jaime Isern

p.p.