

70753



70753

MODELO DE UTILIDAD

por "UN ELEMENTO ESPECIAL PARA LA PROTECCION Y DECORACION DE SUPERFICIES", a favor de Don Guillermo MORA OBRADOR, de nacionalidad española, residente en Barcelona, Vía Layetana, nº 45.

MEMORIA DESCRIPTIVA

5 La presente solicitud tiene por objeto garantizar el derecho a la fabricación y explotación en España de un elemento especial para la decoración de espacios amplios y lisos, para muebles y análogos, el cual es desconocido hasta el presente en España.

10 Este elemento se basa esencialmente en poder recubrir superficies determinadas, de muros, plafones de muebles, puertas, bastidores o marcos de las mismas, así como cualquier área, delimitada previamente, alcanzando hasta arrimaderos de cuartos de aseo y sanitarios, con la particularidad beneficiosa, de que dicho revestimiento completamente hidrófugo, aporta las mejores condiciones para la higiene y conservación de los mismos, dada la circunstancia de que después de colocado y fijo, puede ser lavado con agua u otro detergente cualquiera de tipo suave, sin que su adherencia sufra ningún detrimento.

15 La característica primordial del elemento, radica en el hecho, de que, el material empleado para este sistema decora-



tivo, es una tira de material plástico delgado, que aparece aparejada a una segunda tira, de otro material neutralizado, del que se separa simplemente, cuando debe fraccionarse para su empleo.

5 En el orden mecánico, la asociación de ambos elementos se debe a la cualidad adhesiva de la cara anterior de la tira de plástico, la cual es suficiente y definitiva para la fijación sobre las paredes o superficies que la reciben con carácter de destino último y, en cambio, es inadherente contra la
10 cubierta paralela que la acompaña en la formación de los rollos con que se presenta en el mercado.

 Otra de sus particularidades más destacadas, es el hecho de tener, la mencionada tira, una de sus caras completamente lisa y, por el contrario, la cara contraria, que es la que se
15 adhiera al muro, presenta en toda su superficie, una trama cuadriculada, de surcos iniciados solo muy superficialmente, los cuales tienen la misión de guiar y favorecer, el corte de las fracciones que se hacen en la pieza, para ajustar con mejor precisión, en los plafones o superficies destinadas a
20 recubrir.

 La substancia adhesiva que recubre también, toda la indicada cara, no entorpece ni dificulta la observación de tales marcas rectilíneas, bastando despegar ligeramente la capa de
25 papel protector, dejando parcialmente la cara adhesiva al descubierto, para poder cortar siguiendo la línea apuntada.

 Confirmando lo expuesto, se muestra en la hoja adjunta, una representación de un fragmento de la tira compuesta, en la que, el elemento útil o decorador -1-, aparece cortado en una línea -2-, normalmente paralela a la línea -3-, por lo
30 que, los otros dos lados laterales que corresponden a los már-

70753



genes de la pieza, determinan un cuadrilátero regular del que se pueden desmembrar correctamente porciones parciales, siguiendo las señales -4-, del cuadrículado.

5 La tira del papel protector -5-, de la substancia adherente, se vé pempezada a desprender y con una punta -6-, completamente retraída, para lograr la total separación. Siendo ésta una operación que se realiza con toda sencillez, puesto que la índole de dicho papel cobertor, no es absorbente, y por el contrario, mantiene prolongadamente, la pastosidad o mor-
10 diente de la substancia adhesiva empleada, también de muy fácil mantenimiento y duración en la superficie de la tira plástica a la que sirve.

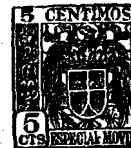
Su naturaleza, así como la del material plástico con que se elabora la tira decorativa, no se especifican, por apartarse de la línea esencial de la presente exposición.
15

Asímismo, dada la característica decorativa del elemento que se preconiza, la cara visible del mismo estará sujeta a múltiples variaciones en cuanto a su aspecto, así como en sus dimensiones (o sea la anchura de las piezas) al igual que en
20 la amplitud del cuadrículado de guía, que no alterarán la esencialidad básica del Modelo.

- N O T A -

Se reivindica como objeto del Modelo descrito:

25 1º.- Un elemento especial para la protección y decoración de superficies, que tiene por objeto el revestimiento o cobertura de amplias áreas o extensiones, consistente en el empleo de fragmentos de una pieza de material plástico, de dimensiones, coloridos y grosor variables, la cual tiene la propiedad de tener su cara anterior provista de una capa de materia



70753

adhesiva, propia para fijarse y endurecer sobre superficies que tengan el adecuado poder de asimilación.

5 2º.- Un elemento especial para la protección y decoración de superficies, caracterizado porque la tira o pieza citada en el párrafo anterior, se presenta, adherida paralelamente a otra placa de papel protector, de su misma anchura y longitud, la cual se mantiene pegada a la misma, sin consumir ni reseca el poder adherente de la cara posterior de la tira decoradora, de la que se desprende fácilmente, con los dedos.

10 3º.- Un elemento especial para la protección y decoración de superficies, según las reivindicaciones anteriores, caracterizado porque la pieza o tira de material plástico, presenta en su cara posterior o invisible, una trama cuadrículada, de surcos iniciados superficialmente que no llegan a presentar relieve alguno en la cara anterior o visible y, no obstante, sirven de pauta o guía para el corte o fragmentación de la parte seleccionada; la cual es pegada al muro, pared, o análogo, simplemente por aplicación directa, y sin más auxilio que el de un trapo o esponja seca, para extender y alisar, por la cara útil.

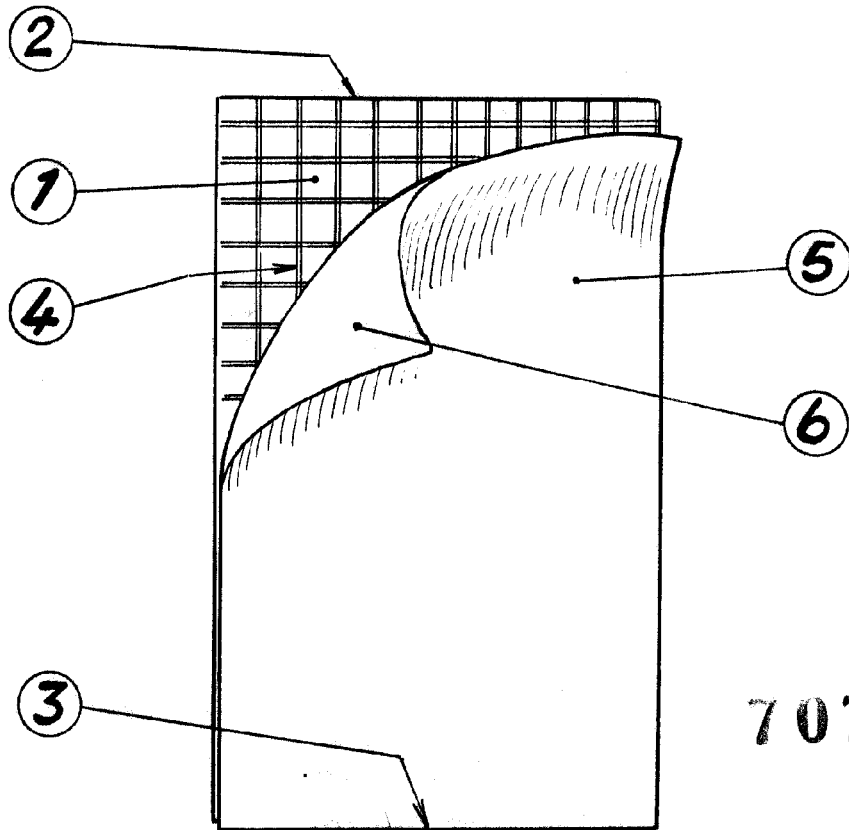
20 4º.- UN ELEMENTO ESPECIAL PARA LA PROTECCION Y DECORACION DE SUPERFICIES.

Madrid, de Enero de 1959.

FERNANDO PERAIRE

P.P.

Fernando Peraire



70753

P.A.

Fernando Peraire

[Handwritten signature]

Escala variable

Estela