

70750



70750

MEMORIA DESCRIPTIVA

que se acompaña a la  
solicitud de un

MODELO DE UTILIDAD por VEINTE años en España, a favor de  
DON ANTONIO GIJON GARC, de nacionalidad española, con resi-  
dencia en VALENCIA, calle Vivons, núm. 26

por

“ESTUCHE PARA PAPEL HIGIENICO, PERFECCIONADO”.

- - - - 00 - - - -



70750

5 La Invención a que se refiere la presente Memoria constituye una novedad industrial con características y ventajas que la hacen merecedora del privilegio de explotación exclusiva que por ella se solicita, de acuerdo con las prescripciones del Estatuto vigente sobre Propiedad Industrial de 26 de Julio de 1929, texto refundido publicado el 30 de Abril de 1930

10 Consiste esencialmente, como se indica en el enunciado, en un estuche para contener servilletas de papel higiénico, cuyo estuche está constituido por tres piezas fundamentales:

15 Una caja en cuya cara anterior se ha practicado una ramra de forma rectangular para facilitar la salida del papel; en la parte media de la cara interna de los laterales lleva sendas acanaleduras para facilitar el deslizamiento de la segunda pieza que es un alimentador de papel de forma rectangular, el

20 cual está provisto en dos de sus lados opuestos de dos aletas salientes que se deslizan por los canales internos de la caja, llevando en su parte posterior un muelle que se apoya en la cara interna de la tapa posterior que cierra la caja y mantiene la suficiente presión sobre el papel para mantener éste

25 sujeto sobre la cara interna de la anterior de la caja. La tercera pieza la constituye la tapa posterior de la caja, la cual es completamente independiente y se acopla mediante un reborde superior sobresaliente que encaja en una canal abierta en la cara interna del lateral superior de la caja, cuyo lateral

30 está prolongado hacia el exterior en una extensión igual al espesor sobresaliente de la tapa. Esta, en su parte inferior, tiene previsto un saliente utilizable como asidero, el cual tiene a su vez en su parte baja un pivote en el que encaja el orificio de una pletina en forma de bisagra solidaria de la parte inferior de la caja. Por último, esta caja tiene su



70750

base apoyada sobre unos pies curvados que sobresalen por sus caras anterior y posterior y están equidistantes del centro de la base.

35 Para facilitar la comprensión de la idea expuesta, se une a la presente Memoria una lámina de dibujos con dos figuras, siendo la primera una vista en perspectiva de las tres piezas fundamentales: caja, alimentador y tapa posterior, siendo el n° 1 la cara interna de un lateral de la caja, el

40 n° 2 la cara externa de otro lateral, el n° 3 la ventana de la cara anterior de la caja, el n° 4 el saliente prolongado del lateral superior de la caja que oculta el canal de acoplamiento de la tapa posterior, el n° 5 el canal de deslizamiento para el alimentador, el n° 6 el pie de apoyo de la caja, el n° 7 alimentador, el n° 8 pestaña saliente para el deslizamiento del alimentador, el n° 9 muelle de presión del alimentador, el n° 10 tapa posterior, el n° 11 saliente asidero de la parte inferior de ésta, el n° 12 pivote para el cierre, el

45 n° 13 pletina-bisagra para el cierre, el n° 14 reborde superior de la tapa que encaja en la canal del lateral superior de la caja. La figura segunda es una vista en sección de estas mismas piezas, apreciándose mejor en ella la ranura acanalada de la cara interna del lateral superior de la caja para el acoplamiento de la tapa posterior y que aquí está señalada con el número 15.

55 Este modelo presenta sobre los conocidos la ventaja de la facilidad con que se desmonta y acopla la tapa posterior, permite la reposición inmediata de las cargas de servilletas de papel, que van plegadas en la misma forma en que lo están en los libritos de papel de fumar.

60 Hecha la descripción precedente, es necesario añadir



70750

que los detalles de realización de la idea expuesta pueden variar, sin que por ello cambie la esencia de la invención, que la que se desprende de los párrafos que anteceden y lo que se reivindica en la siguiente

65

**N O T A**

En resumen: El Modelo de Utilidad que se solicita, ha de recaer sobre las reivindicaciones siguientes:

70

1ª.- ESTUCHE PARA PAPEL HIGIENICO PERFECCIONADO, caracterizado por el hecho de que la caja posee en su parte posterior abierta, una tapa independiente que se acopla por su borde superior sobresaliente sobre una canal abierta en la cara interna del lateral superior de la caja, el cual lateral se encuentra prolongado al efecto hacia el exterior en una extensión igual al espesor sobresaliente de la tapa, que, a su vez, tiene previsto en el lado inferior un saliente utilizable como asidero y dotado en su parte baja de un pivote en el que encaja el orificio de una pletina en forma de bisagra solidaria de la parte inferior de la caja; caracterizándose, además, porque la caja posee su base apoyada sobre piés curvados sobresalientes por sus caras anterior y posterior, perfectamente equidistantes del centro de la base.

75

80

2ª.- se reivindica por último, como objeto sobre el que ha de recaer el Modelo de Utilidad que se solicita, "ESTUCHE PARA PAPEL HIGIENICO PERFECCIONADO".

85

Todo tal y como queda descrito y reivindicado en la presente memoria que consta de cuatro hojas escritas a máquina por una sola cara y dibujos que se acompañan.

Madrid, 2 de Enero de 1959.

ALFONSO UNGREA .

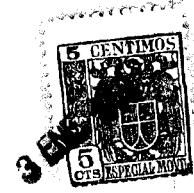


Fig. 1.º

70750

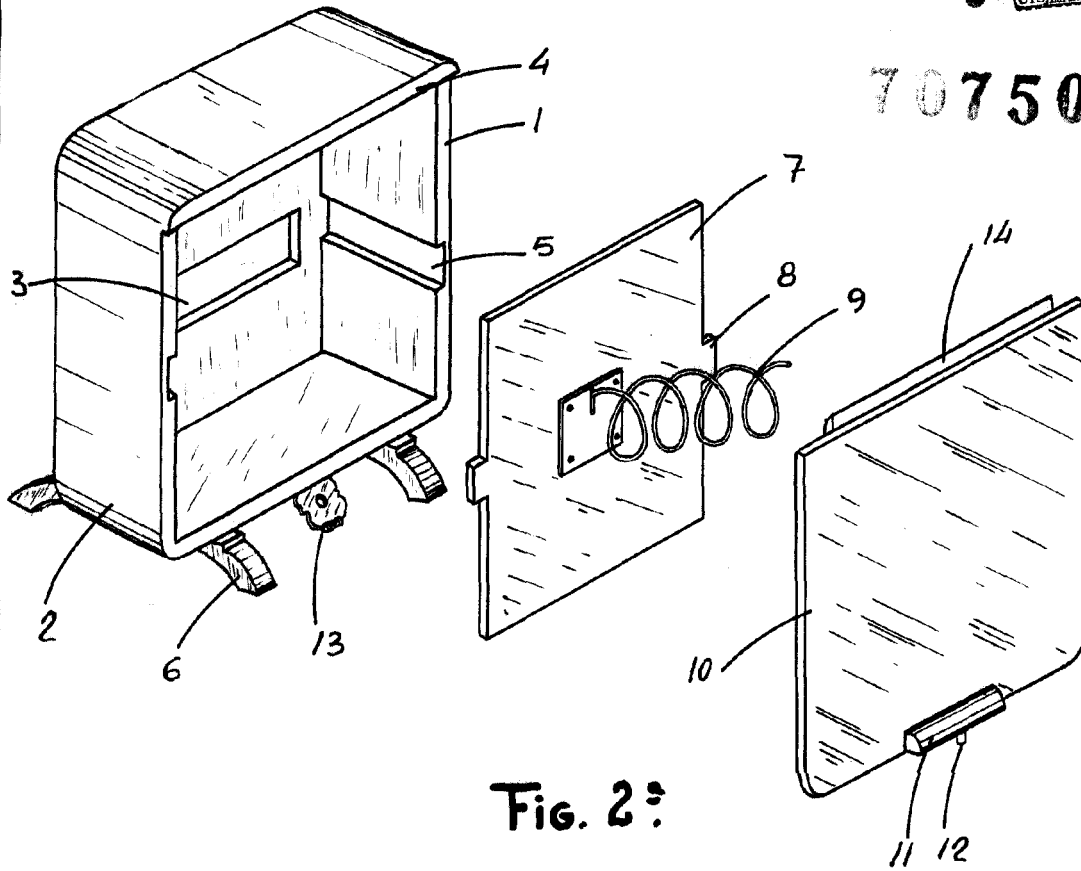
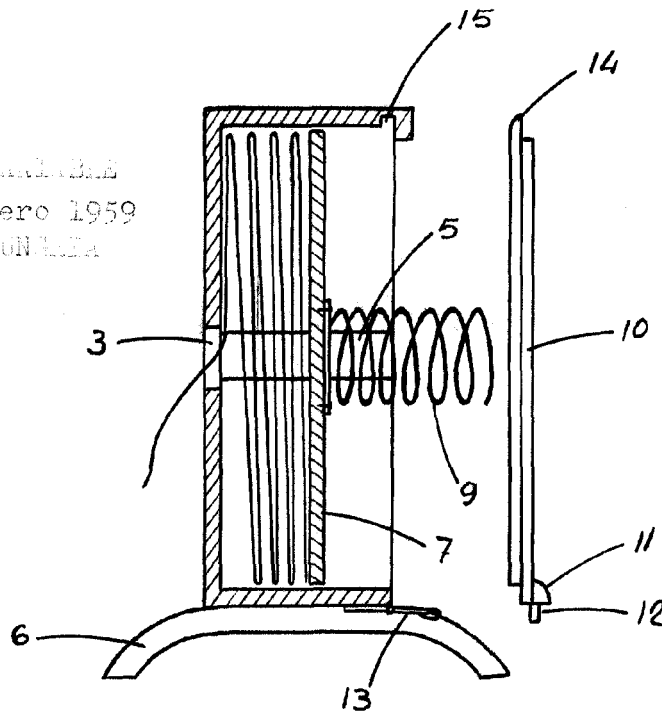


Fig. 2.º



BOCANA VARIANTE  
Madrid, 3 enero 1959  
ALFONSO UNUELA