

70749



70749

MODELO DE UTILIDAD

Nº 70.749

Solicitud: en España y posesiones

Periodo: 20 años

Objeto: "HERRAMIENTA DE METAL DURO  
PERFECCIONADA"

Solicitante: Don Alberto RAVENTOS  
ESTEVE.

Nacionalidad: española

Residencia: Barcelona.

Domicilio: Lepanto, 264-266, 2º-E

70749



MEMORIA DESCRIPTIVA

Este Modelo de Utilidad se refiere a una herramienta de metal duro perfeccionada, la cual, dada su especial característica de presentar como mínimo, por una de sus

5. caras, un dentado suficientemente fino, es susceptible de quedar sujeta a los mangos portaherramientas a que van destinadas de forma mucho más sólida y eficaz que las herramientas corrientes, dándose, además, la circunstancia de que la presión de las piezas bloqueadoras sobre la herramienta, por ser éstas evidentemente de material más blando, determina una huella o impresión del dentado en su superficie que se aprovecha posteriormente para conservar la alineación y mejor fijación de la primera y sucesivas herramientas a medida que todas ellas van siendo longitudinalmente desplazadas, conforme su desgaste, a lo largo del alojamiento previsto en el mango.
- 10.
- 15.

Para mejor comprensión de lo que antecede, se acompaña una lámina de dibujos en la que se grafía un ejemplo ilustrativo no limitativo de realización de la herramienta

20. perfeccionada según el presente Modelo, en la que figuras 1 y 2 son dos representaciones de la propia herramienta (1), en planta y posición frontal respectivamente, en cuya pieza queda perfectamente visible el dentado (2) de referencia, completándose dicha lámina con las figuras 3



70749

25. 4, 5 y 6, en las que se observa gráficamente la forma de quedar alojada la pastilla dentada (1) dentro de la cavidad (3) de un mango portaherramientas (4). Este último posee, a tal efecto, una pieza bloqueadora (5) que en principio es completamente lisa tal como indica figura 3,
30. quedando afectada, al recibir la herramienta del tipo que se describe y quedar presionada sobre la misma, por una huella superficial (2') que es reproducción del dentado (2) de la pastilla (1), cuya huella es aprovechada posteriormente para dejar situada dicha herramienta (1) según las posiciones (1') y (1'') de figuras 4 y 5, entre otras, a medida que aquélla va siendo desplazada frontalmente por desgaste, verificándose todo ello en condiciones de perfecta alineación y fijación respecto al mango, lo que representa una notable ventaja sobre las herramientas de corte que se conocen. Gracias a dicho dentado (2) se tiene la ventaja, además, de que las pastillas posteriormente instaladas en el mango, por poseer idéntico dentado, se acoplan en cualquier posición con la huella (2') de la pieza bloqueadora (5) en las mismas condiciones de situación y fijación que la primera.
- 45.

Descritas suficientemente las principales características de la herramienta perfeccionada a que se contrae el presente Modelo de Utilidad, debe hacerse constar que en el mismo, o sea en la herramienta, podrá ser



70749

50. practicado en tipo de dentado que más convenga, incluso en más de una cara si es preciso, siempre que con ello permanezca invariable la esencialidad del objeto, que es la que se resume y concreta en los términos de la siguiente

55. NOTA

Se declaran de novedad, propiedad y utilidad para todo el territorio español y posesiones las siguientes

REIVINDICACIONES

1ª. Herramienta de metal duro perfeccionada que se caracteriza esencialmente porque ostentando forma prismática, de sección preferentemente trapezoidal, está dotada, por una de sus caras como mínimo, de un dentado transversal de paso muy corto, el cual está previsto para determinar la sólida fijación y situación de dicha herramienta en el alojamiento correspondiente del mango sujetador.

60. 65.

2ª. HERRAMIENTA DE METAL DURO PERFECCIONADA"

Todo ello conforme se describe y reivindica en la presente memoria que consta de cuatro páginas foliadas y una lámina de dibujos que la ilustra.

70

Madrid,

P.A.



FIG. 1

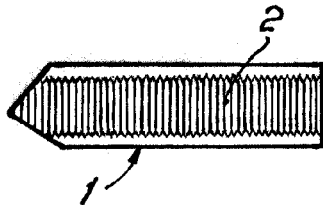


FIG. 2



70749

FIG. 3

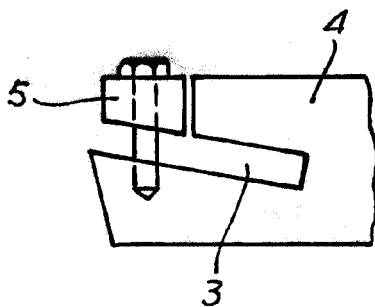


FIG. 4

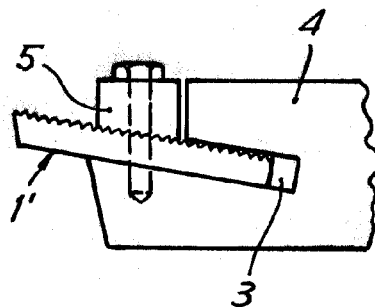


FIG. 5

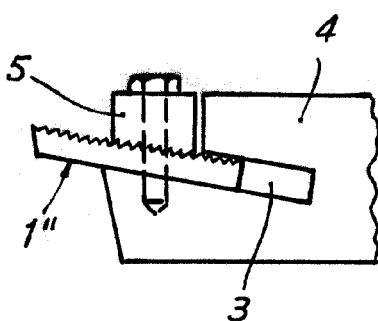
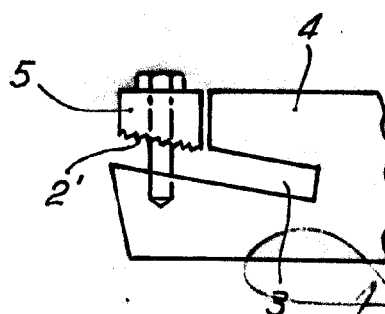


FIG. 6



Madrid,  
P.A.

Escala variable.