

-2EN



70742

M O D E L O
D E
U T I L I D A D

para "ENCHUFE AUTOCONECTABLE", a favor de Don ARMANDO LIENAS
BUXADERAS, domiciliado en BARCELONA, Floridablanca, 50.

= . =

MEMORIA DESCRIPTIVA

El presente modelo de utilidad se refiere a un enchufe autoconectable caracterizado por constar de una pieza móvil o base de enchufe, que contiene las hembrillas de introducción de las espigas de la clavija. Dicha base de enchufe o pieza móvil es giratoria sobre su eje apoyada en un pié fijo. Las hembrillas de la base móvil están dotadas de sendos patines por la parte correspondiente al pié fijo, los cuales, resbalan constantemente sobre la superficie correspondiente del pié fijo en la cual hay dos contactos que sobresalen ligeramente, con los que pueden establecer contacto ocasional los patines de las hembrillas en un



-2 ENE

70742

determinado punto de su trayectoria circular. Los contactos fijos del pié están unidos a respectivos cubos de fijación de los extremos de los conductores.

5. Se obtiene así un enchufe, con la base de enchufe giratoria sobre un pié fijo, que permanece normalmente desconectado de la red pero que puede conectarse haciéndolo girar un arco de círculo de longitud conveniente.

10. Para facilitar la explicación, se acompaña a la presente memoria una lámina de dibujos en los cuales se ha representado una realización del modelo que se cita a título de ejemplo.

En los dibujos:

La figura 1 es un corte convencional del modelo según un plano axial.

La figura 2 representa una perspectiva del pié fijo.

15. La figura 3 muestra una perspectiva de la base móvil vista por la parte inferior.

20. En el ejemplo que se cita el enchufe autoconectable consiste en una base de enchufe móvil 1 giratoria sobre su eje, que contiene en taladros adecuados 2 las hembrillas 3 a las que están fijados los patines 4 en su parte inferior. En su parte central está practicado un taladro que sirve de guía de giro.

25. La parte fija consiste en un pié 6 que, junto con el aro 7, forma una caja en cuyo interior puede girar la base móvil 1 guiada por dicha caja y por el pivote 8 que se introduce en el taladro 5. En la plataforma 9 del pié fijo 6 están dispuestos dos contactos 10 conectados a la red a través de los cubos 11 de fijación de los conductores y de tal manera colocados que quedan comprendidos dentro del área barrida por los patines 4 al girar la base móvil 1 sobre si misma.

30. De modo que las hembrillas 3 quedan conectadas a la red



70742

5. solo circunstancialmente según la posición de la base móvil en su recorrido circular, siendo preciso para ello que los patines 4 queden situados encima de los contactos fijos lo estableciendo conexión con ellos. Así pues, dicho enchufe sirve al mismo tiempo de interruptor con solo dar un pequeño giro a la base móvil y también de conmutador de polos al dar media vuelta de giro a partir de una posición de contacto.

10. El modelo, en su esencialidad, puede ser desarrollado en otras variantes que difieran en detalle de las indicadas, y a las cuales alcanzará igualmente la protección que se recaba. Podrá, pues, construirse en cualquier forma y tamaño, con los materiales más adecuados a cada caso, por quedar todo ello comprendido dentro del espíritu de las reivindicaciones.

= . =

N O T A

15. Descrito el objeto y utilidad del modelo, lo que se declara no divulgado ni practicado en España, comprende las siguientes reivindicaciones:

20. 1. Enchufe autoconectable caracterizado por consistir esencialmente en una base de enchufe móvil giratoria sobre si misma según su eje axial, comprendiendo las correspondientes hembrillas de contacto, y de un pié fijo que forma una plataforma la cual, junto con un aro periférico, forman una caja abierta por la parte superior, en el interior de la cual puede girar un cuerpo central que constituye la base móvil, guiada además por un pivote central sobresaliente del pié fijo que se introduce en un

25. taladro adecuado practicado en la base móvil.



70742

-2 EN

2. Enchufe según la anterior reivindicación caracterizado porque en la parte de las hembrillas que dan frente al pié fijo están fijados sendos patines o escobillas que constituyen los contactos móviles los cuales se deslizan sobre la superficie del pié fijo ejerciendo una cierta presión.

5.

3. Enchufe según las anteriores reivindicaciones caracterizado porque en la superficie del pié fijo que da frente a la base móvil están situados dos contactos fijos conectados a la red y de tal forma colocados que queden en el interior del área barrida por los patines o escobillas móviles sobre la superficie del pié fijo, resultando un conexionado accidental de ambos juegos de contactos dependiente de la posición angular relativa de la base móvil y el pié fijo los cuales pueden ajustarse a la presión mutua conveniente, roscando más o menos el aro periférico sobre el pié fijo.

10.

15.

4. Enchufe autoconectable.

Según se describe y reivindica en la presente memoria que consta de cuatro hojas foliadas y escritas a máquina por una sola cara, acompañadas de una lámina de dibujos.

Madrid, a 2 ENE. 1959

ARMANDO LIENAS BUXADERAS.

P. a. JANE IVERN MIRALLES

E/rm.



Fig. 1

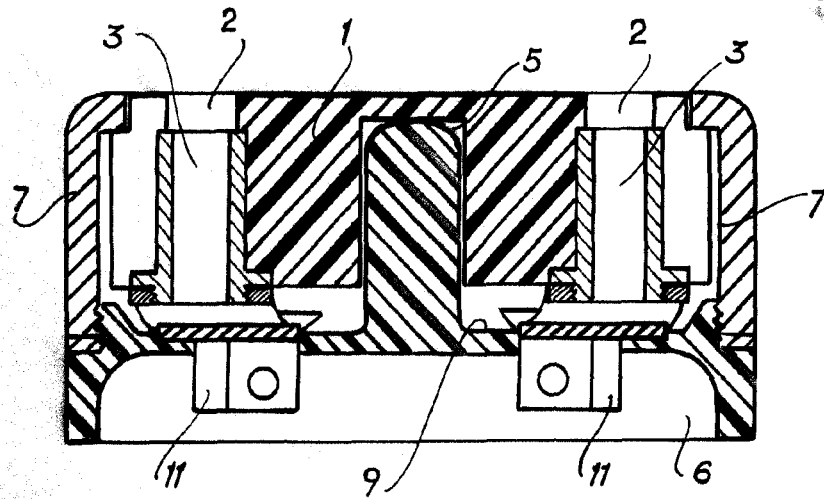
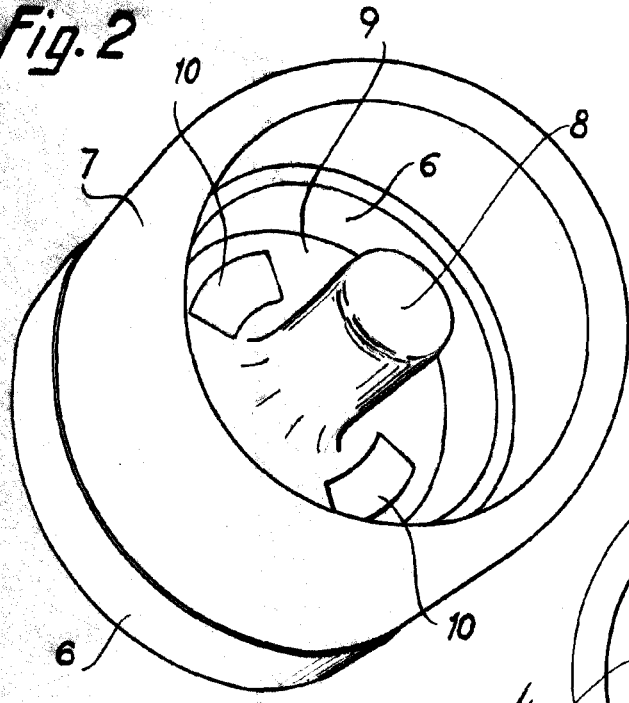
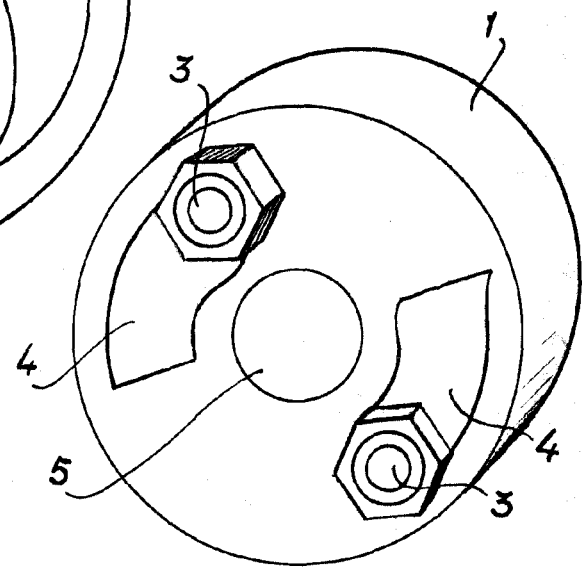


Fig. 2



70742

Fig. 3



Madrid, 20 DE ABRIL 1959
 pp. Jalme Isern