

- 1 -
70729



70729

MEMORIA DESCRIPTIVA
que se acompaña a
la solicitud de
un MODELO de UTILIDAD por VEINTE AÑOS en ESPAÑA
a favor de
DON HECTOR ARIAS SAN VICENTE, residente en Valladolid,
calle Calvo Sotelo, 2, 1º,
por
"ARMADURA PARA TUBOS DE LUZ FLUORESCENTE".

- - -



70729

La invención a que se refiere la presente memoria, constituye una novedad industrial, con características y ventajas que la hacen merecedora del privilegio de explotación exclusiva que por ella se solicita, de acuerdo con las prescripciones del Estatuto vigente de la Propiedad Industrial, de 26 de julio de 1929, texto refundido, publicado en 30 de abril de 1930.

El objeto de la presente invención se refiere a una armadura para tubos de luz fluorescente construída íntegramente en aluminio anodizado, con una regleta deslizable para la instalación y comprobación de los accesorios eléctricos, cuyo deslizamiento se efectúa de dos piezas también de aluminio tratado de las que se porta la armadura para tijas de longitudes variables y plafón de techo. De estas mismas piezas soportate se suspenden por medio de espárragos roscados y tuercas ciegas dos piezas rectangulares planas (o una sola en algunos casos) que pueden ser de cristal deslustrado o de metacilato translúcido, donde se imprime con tintas especiales y transparentes el texto cuyo reclamo se quiere efectuar. Con esta armadura se consiguen dos efectos. Un efecto difusor de las rayas luminosas evitando el deslumbramiento de las lámparas lo que siempre dá al conjunto un ambiente más acogedor, sin impedir la proyección de la luz hacia los planos más bajos. Otro efecto, agradable por el colorido y el dibujo, impulsa a leer una propaganda o atraer hacia una determinada sección.

Para mejor aclaración de los conceptos expresados, se acompaña un dibujo en el que se han señalado con letras las partes fundamentales de esta armadura, que presenta las siguientes:

- A) Barra y plafón para sujeción a techo en aluminio anodizado.



70729

- B) Equipos de las lámparas.
- C) Lámparas fluorescentes.
- D) Regleta deslizable en aluminio anodizado.
- E) Plástico o cristal traslúcido con el reclamo impreso.

5

10

Se deduce de cuanto antecede la constitución y finalidad del objeto que se desea patentar, por lo que no es necesario hacer más amplia esta descripción para que cualquier persona técnica en la especialidad comprenda perfectamente el mecanismo de esta nueva armadura y también las ventajas que se deducen de su empleo.

15

Hecha la descripción que antecede, hemos de añadir que los detalles de realización de la idea expuesta, pueden variar, sin que por ello cambie la esencia de la invención, que es la que se describe en los párrafos que anteceden y la que se reivindica en la siguiente

NOTA

20

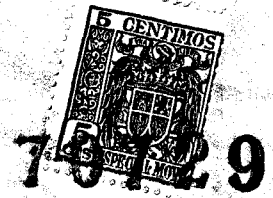
En resumen: El Modelo de Utilidad que se solicita, recaerá sobre las reivindicaciones que siguen:

25

1) Armadura para tubos de luz fluorescente, caracterizada, porque está constituida esencialmente por dos regletas de las que se suspende el conjunto de la armadura y también los tubos de luz fluorescente, los cuales van tapados por uno y otro lado por sendas placas de material traslúcido, susceptible de contener reclamos publicitarios, consiguiéndose de este modo, aparte del efecto publicitario perseguido, el evitar el deslumbramiento de las lámparas fluorescentes.

30

2) Se reivindica, por último, como objeto sobre el que ha de recaer el Modelo de Utilidad que se solicita: "ARMADURA PARA TUBOS DE LUZ FLUORESCENTE".



Todo conforme queda descrito en la presente memoria, que consta de cuatro páginas escritas a máquina y dibujos adjuntos.

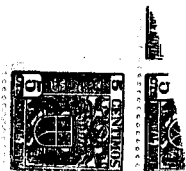
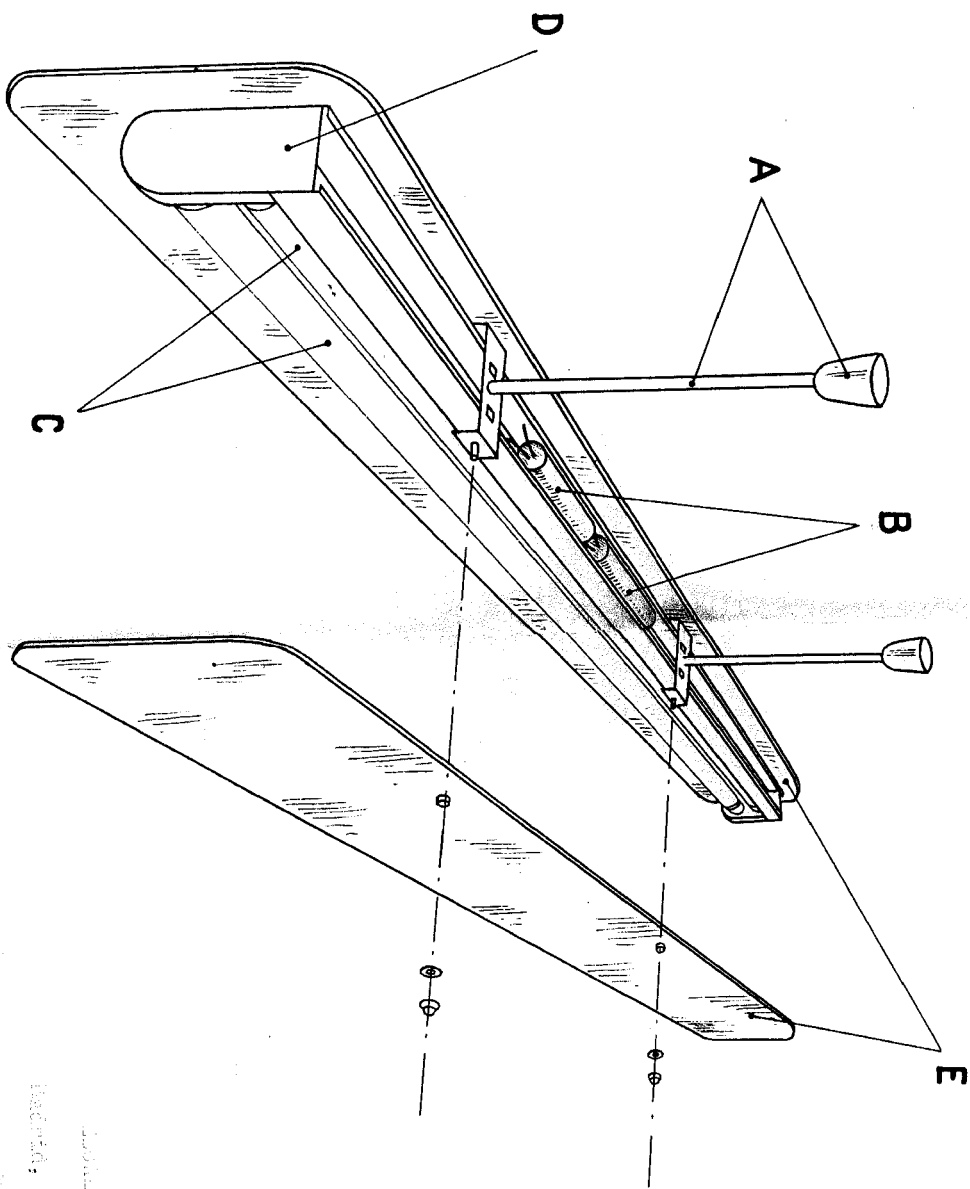
Madrid, 31 diciembre 1958

ALFONSO UNGRIA

[Handwritten signature]

5

70729



RECEIVED
SEP 21 1952
MAIL ROOM

U.S. GOVERNMENT PRINTING OFFICE: 1952