



70720

M O D E L O
D E
U T I L I D A D

para "UN BROCAL DE CIERRE HERMETICO PARA BOLSAS CLINICAS", a favor de Don EDUARDO CABRE FONTBOTE, residente en BARCELONA, calle Viladomat, 176.

= . =

MEMORIA DESCRIPTIVA

El presente modelo de utilidad se refiere a un brocal de cierre hermético para bolsas clínicas.

5. El modelo se concreta a la disposición correcta y hermética de las bolsas de aplicación para recoger secreciones diversas del organismo despues de operado el paciente, y que normalmente se utilizan durante largos periodos de tiempo.

En el modelo se ha previsto un brocal de cierre hermético, ajustable al cuerpo y dotado de una organización que permite la asepsia del mismo y su inalterabilidad durante el uso.

10. Con el fin de facilitar la explicación se acompaña a la

70720

8.10



presente memoria una lámina de dibujos en la que se ha representado un caso de realización que se cita a título de ejemplo.

En el dibujo:

5. La figura 1, muestra en vista lateral la sección diámetro de la pieza base y su brocal,
la figura 2, indica en planta ambas piezas acopladas formando el brocal propiamente dicho,
la figura 3, manifiesta en planta y en sección el cerco prensor,
10. la figura 4, expresa en vista lateral el montaje del conjunto de brocal y bolsa.
Consiste esencialmente en una placa base 1 en la que sobresale un corto cuello 2 con nervio en su borde 2' sobre el cual encaja un brocal 3 que lleva exteriormente unas anillas fijas 4 que tienen por misión servir de punto de enganche a los tirantes elásticos del cinturón de fijación al cuerpo.
Este brocal 3 lleva además un orificio oblicuo 5 cuya misión se indica más adelante.
20. Las anillas fijas, sirven además como tope para limitar el adentramiento del cerco prensor 6 formado por un anillo cortado con sus extremos en doble bisel 7 y solicitado por un muelle helicoidal 8 a mantenerlos acoplados.
El funcionamiento es como sigue:
Una bolsa adecuada B figura 4, se arma exteriormente con el cerco 6 y sobre este cerco se vuelve el borde, con lo que el cerco resulta totalmente cubierto y sirve de armadura para encajar la bolsa sobre el brocal 3 haciendola entrar hasta llegar a tope con las anillas fijas, según se indica en figura 4.
30. El orificio oblicuo, debido a su posición y a su inclinación queda con sus dos entradas libres, una hacia el exterior A,

70720

31015



figura 4, y la otra B, figura 1, hacia el interior vacío de la bolsa, permitiendo así que el aire penetre al interior de la bolsa manteniendo equilibrio de presiones.

5. El modelo, dentro de su esencialidad, puede ser llevado a la práctica en otras formas que difieran en detalle de la indicada a título de ejemplo en la descripción a las cuales alcanzará igualmente la protección que se recaba. Podrá, pues, construirse en cualquier forma y tamaño, con los medios y materiales más adecuados por quedar todo ello comprendido en el espíritu de las reivindicaciones.
- 10.

= . =

N O T A

Descrito el objeto y utilidad de la invención lo que se declara como nuevas y de propia invención, comprende las siguientes reivindicaciones:

15. 1. Un brocal de cierre hermético para bolsas clínicas, caracterizado por comprender una pieza base, sensiblemente plana y ligeramente flexible, dotada de un hueco central rebordado por una pestaña formando un cuello dotado de un reborde saliente un brocal propiamente dicho constituido por un anillo rígido que encaja ajustado sobre el cuello, formando un todo hermético y retenido por el reborde un collar prensor integrado por un aro seccionado con los extremos a doble bisel para su acoplamiento, cosa que tiene lugar por la acción permanente de un muelle helicoidal exterior y tangencial al aro.
20. 2. Un brocal, según la anterior reivindicación en el que
25. el brocal propiamente dicho presenta al exterior en puntos opues-



70720

tos varias anillas fijas radiales, que sirven para amarre de los ganchos del cinturón elástico de fijación y además como tope para limitar la introducción del cerco cuando se coloca armando la boca de la bolsa de goma a que se aplica el aparato.

5. 3. Un brocal según las reivindicaciones 1 y 2 en el que el brocal propiamente dicho lleva un taladro oblicuo que pone en comunicación el aire exterior con el interior de la bolsa, cuando ésta se encuentra acoplada, estableciendo el equilibrio de presión.

10. 4. Un brocal de cierre hermético para bolsas clínicas. Según se describe y reivindica en la presente memoria que consta de cuatro hojas foliadas y escritas a máquina por una sola cara, acompañadas de una lámina de dibujos.

Madrid, a 31 DIC. 1958

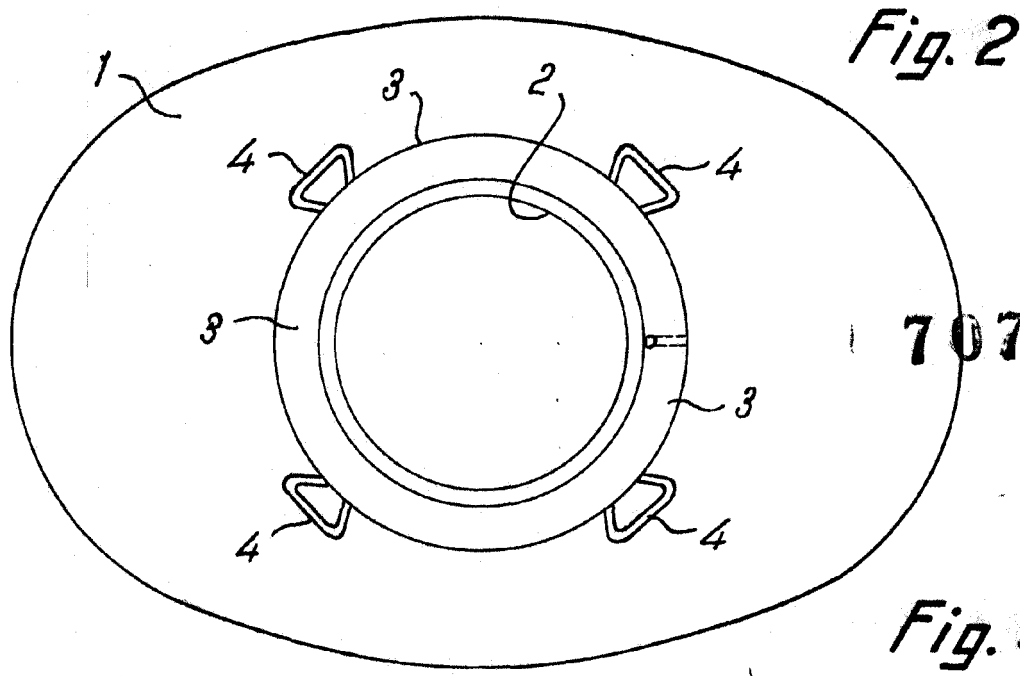
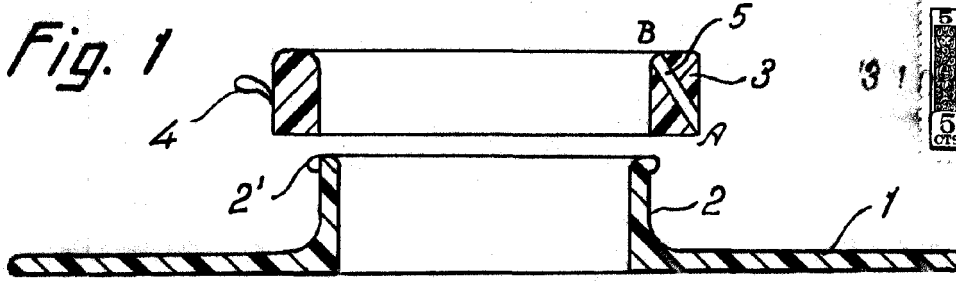
EDUARDO CABRE FONTBOTE.

p. a.

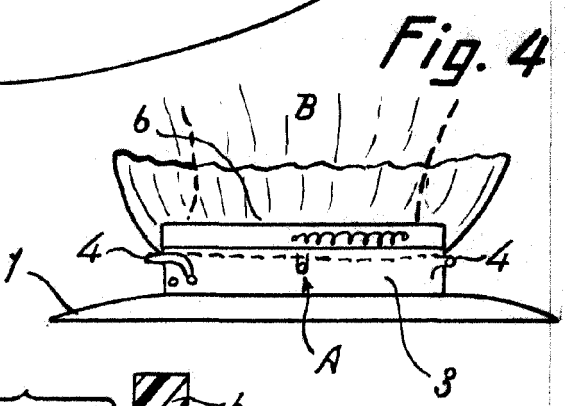
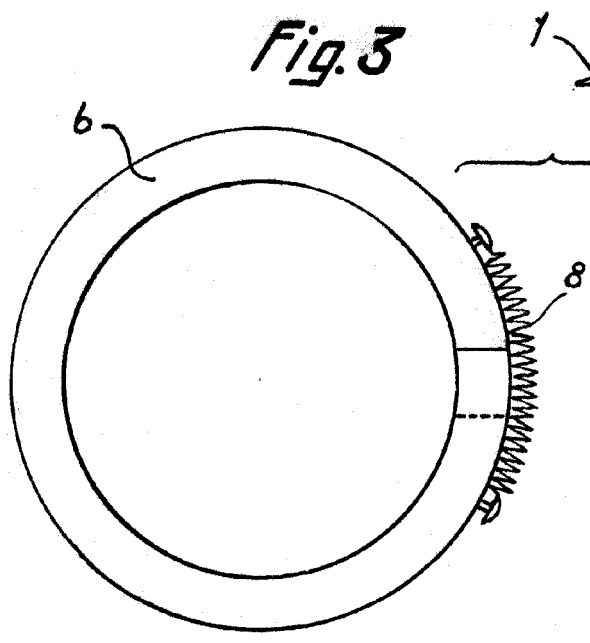
JAIME ISERN MIRALLES

P. P.

R/rm.



70720



Madrid, 31 DIC. 1958
Jaime Isern

p.p.