



707 15,300

MEMORIA DESCRIPTIVA

DE

MODELO DE UTILIDAD

EN

ESPAÑA

por veinte años

a favor de Don Juan Morera Vilella

Residente en San Sebastián- Miraconcha, nº 5

de nacionalidad - Española

por: "UN ESTUCHE PARA MATERIAL DE ESTUDIO"



70715

30

Cada día es mas generalizado el empleo del sistema de estudio por correspondencia, y dentro de él auxiliado por discos; esto acarrea el tener que disponer de material necesario para apuntes, libros, notas, etc., además de los correspondientes envases, cajas o álbumes para los discos, con un aumento de volumen en la totalidad del material para estudio, que hace incómodo el guardar todo él.

A fin de facilitar este inconveniente y lograr una forma de poder guardar todo este material heterogéneo en un sólo lugar, es para lo que se ha ideado este estuche, al que la presente Memoria se refiere, que en esencia se compone de una cartera para libros, apuntes y papeles en general, dotada de una cubierta en la que en su cara interior se ha previsto un alojamiento especial para discos, así como resto de aditamentos necesarios para la labor que se efectúa.

De esta forma, queda en un solo estuche la totalidad del material a emplear sin necesidad de otros adicionales especiales para cada clase.

Por el aludido objeto, se solicita el correspondiente privilegio de MODELO DE UTILIDAD conforme y al amparo del vigente Estatuto sobre Propiedad Industrial, a fin de garantizar a favor del recurrente el derecho a la explotación exclusiva del mismo en toda España y Colonias.

A continuación se hará una detallada descripción del citado estuche, con referencia a los planos que se acompañan en los que se representa:



70715

En la fig. 1: Planta del estuche abierto.

En la fig. 2: Vista perspectiva del estuche abierto y con detalle del alojamiento de discos descubiertos.

5 En la fig. 3: Perspectiva del estuche cerrado.

Según el ejemplo de ejecución representado, este estuche preconizado, consta de una cartera (1) dotada de una cubierta (2) que la cubre totalmente, y en la cual en su cara interna se ha previsto una solapa (3) unida a la cubierta por su borde inferior (4) y dotada de un broche automático (5) en el borde contrario, para que al abrocharse quede la citada solapa pegada a la cubierta.

10 Bajo esta solapa (3), se han colocado una serie de sobres (6), en forma de las hojas de un libro, unidas por sus bordes inferiores, a fin de que en ellos queden alojados los discos (7) empleados como auxiliares del estudio que se trate.

15 Asimismo, y en esta misma cara de la cubierta se ha previsto un alojamiento (8) para sujeción de cualquier clase de utensilio necesario, en el caso del ejemplo representado, un diapasón, ya que se trata de un estuche para estudio de solfeo.

20 Organizado de esta forma el estuche, en la cartera (1) pueden guardarse los libros de texto o seguir, en los sobres (6) los discos empleados y en los alojamientos (8) cuantos utensilios auxiliares se necesiten.

25 La cubierta (2), está dotada en su borde exterior, de una pequeña solapa (10) que se dobla ha-

30



70715

5 cia el interior, a fin de que al cerrarla, quede
acoplada sobre la cartera, en su cara que forma el
fondo, lográndose el cierre total por haberse colo-
cado unos broches automáticos (11) en esta solapa,
que coinciden con sus correspondientes hembra (12)
situadas en el fondo de la cartera (1).

10 La forma, materiales y dimensiones podrán
ser variables y en general cuanto sea accesorio y
secundario, siempre que no altere, cambie o modifi-
que la esencialidad del objeto que se describe.

Los términos en que queda redactada esta me-
moria son ciertos y fiel reflejo del objeto que se
ha descrito, debiéndose tomar con carácter amplio
y nunca en forma limitativa.

15 NOTA

Se reivindican como propios y nuevos para que
sean objeto de registro de un Modelo de Utilidad en
España, por veinte años, los puntos siguientes:

20 1.- Un estuche para material de estudio, co-
racterizado por estar constituido por una cartera,
de dimensiones adecuadas para la introducción de li-
bros, dotada de una cubierta que la cubre por com-
pleto en cuya cara interior se han previsto aloja-
mientos para material auxiliar.

25 2.- Un estuche para material de estudio, se-
gún la reivindicación 1, caracterizado porque en la
cara interna de la cubierta se ha previsto una so-
lapa unida por su borde inferior a la citada cubier-
to, y que cubre a una serie de sobres para discos
30 dispuestos de forma que quedan unidos entre sí y a



70715

la cubierta por sus extremos inferiores, quedando al descubierto, cuando la solapa se rebate.

3.- UN ESTUCHE PARA MATERIAL DE ESTUDIO.

5 Todo conforme se describe en la memoria que antecede, se ilustra como ejemplo de ejecución en los planos unidos a ella y se reivindica en su Nota.

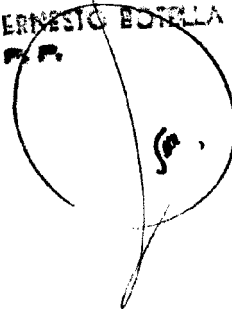
Este memoria consta de cinco hojas foliadas y escritas a máquina por una sola cara y planos que la acompañan.

Madrid, 30 de Diciembre de 1.958

JUAN MORERA VILELLA

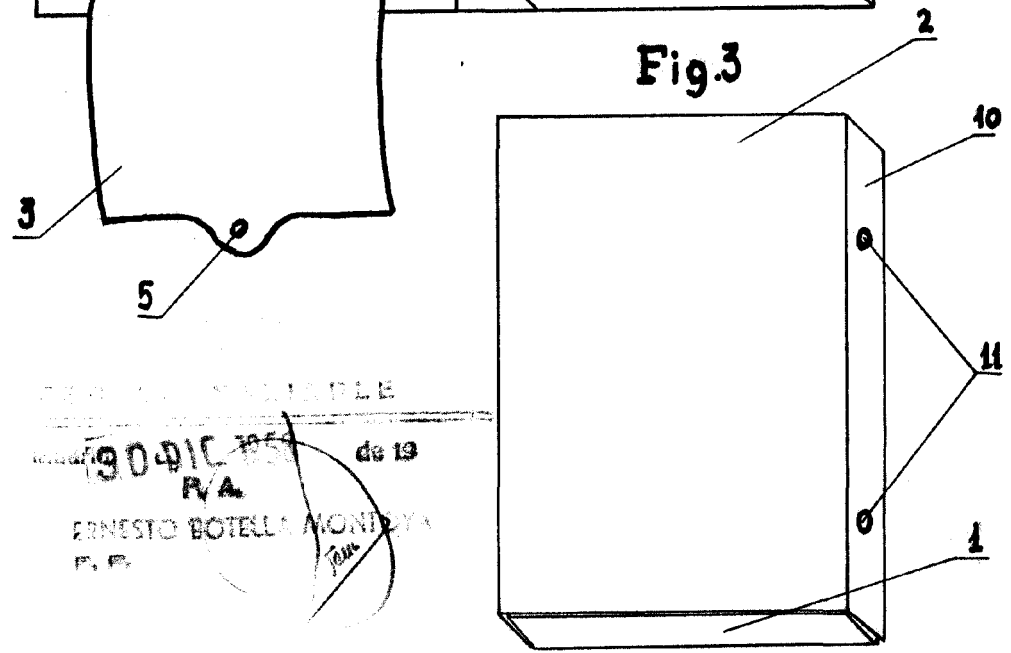
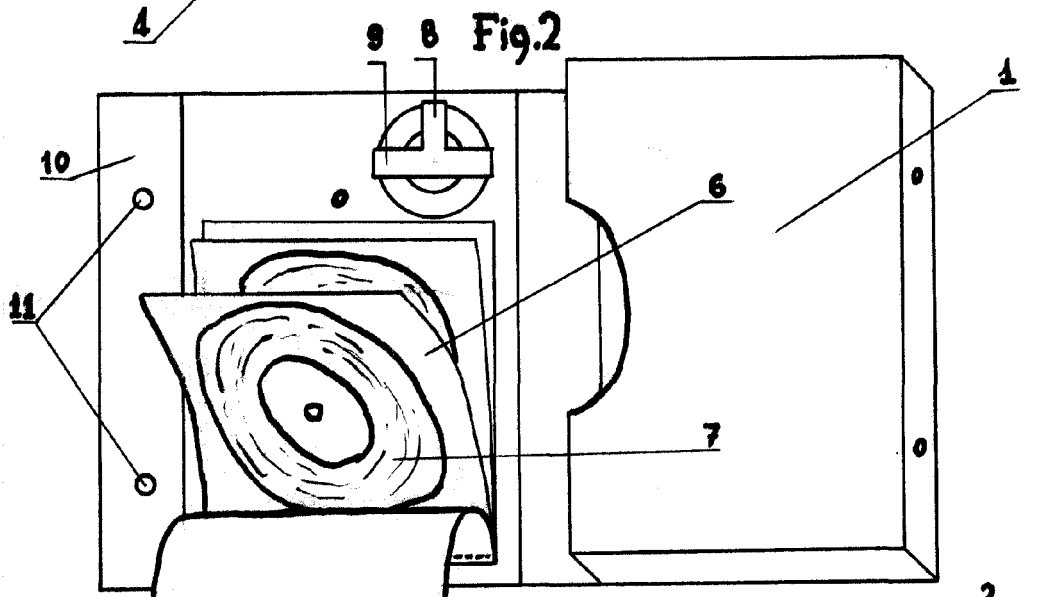
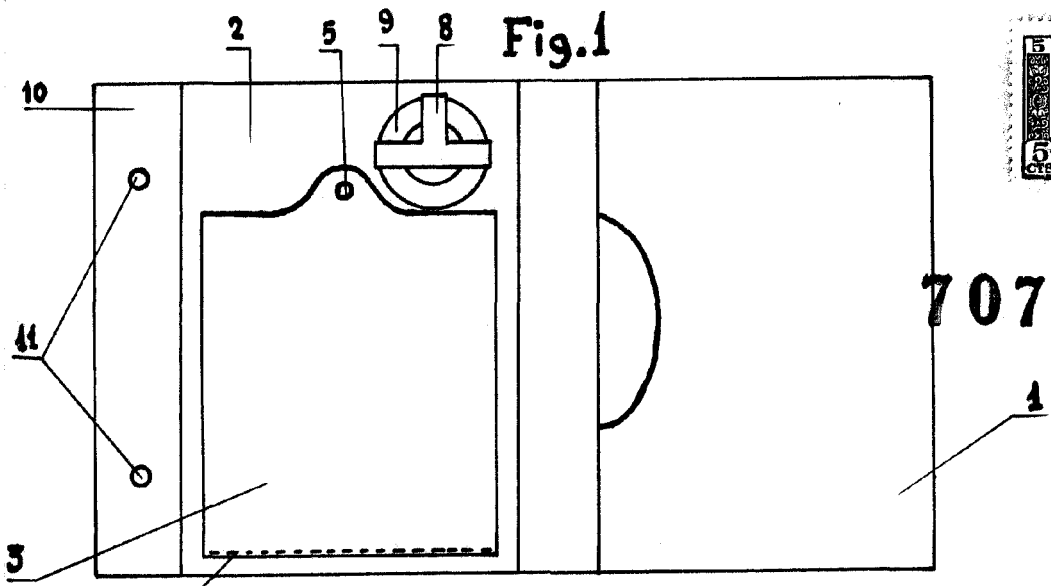
P.A.

ERNESTO ESTELA MONTOYA
P.A.





70715



DEPOSITO DE PATENTES
 190 DIC 1954 de 19
 R.A.
 ERNESTO BOTELLA MONTEYA
 P.R.
Juan