



70588
70688
70588

M O D E L O D E U T I L I D A D

cuyo registro solicita por veinte años en España,
Don BLAS CASTILLO GARCIA, de nacionalidad española,
domiciliado en MADRID, calle Eugenio Salazar nº 35,
4º izqda. por:

" DISPOSITIVO PARA SERVICIO DE PINZAS ESTERILIZADAS "

=====

M e m o r i a D e s c r i p t i v a

=====

El presente modelo de utilidad se refiere a un dispositi-
tivo destinado a contener las pinzas quirúrgicas, tanto en el
momento de su utilización, como durante el tiempo que perma-
necen en el autoclave o hervidor para esterilizarlas, pues
5 sus especiales características permiten almacenarlas por se-
ries en un solo bloque para su servicio sin que padezca la
asepsia obtenida durante la esterilización.

Esta memoria se ilustra con una hoja de dibujos, donde
10 queda reflejada la disposición de los elementos integrantes
del aparato.

La figura 1ª muestra una perspectiva del mismo, apre-
ciándose en línea cortada el cierre, cuando se eleva para ex-
traer o alojar las pinzas.

La figura 2ª ofrece el alzado lateral.

15 La figura 3ª es una vista en planta por la parte supe-
rior.

Los dibujos se complementan con una serie de indicacio-
nes relativas a los medios integrantes del dispositivo que se



70688

que se detallan a continuación, determinándose su finalidad y funciones dentro del conjunto.

a)-salientes laterales posteriores, para acoplar superpuestos ambos anillos del mango de las pinzas.

5 b)-soporte delantero donde descansarán las puntas de éstas.

c)-cierre abatible longitudinal.

10 d)-soporte donde va articulado el mismo y de cuya base parte el conjunto de varilla, que sin solución de continuidad, constituye el aparato.

e)-manilla que remata la pieza para apertura y cierre con bloqueo de las pinzas.

f)-muecas del soporte delantero en las que ajusta a presión la manilla de cierre.

15 g)-base del aparato.

Como se aprecia claramente por los dibujos y referencias descritas, el dispositivo está constituido por un cuerpo de varilla, simétrico por ambos laterales y sin solución de continuidad excepto en lo que respecta a la pieza de cierre y al soporte d); el citado cuerpo de varilla se inicia en el extremo inferior del referido soporte y forma la parte posterior de la base, desde la cual, mediante un codo sigue verticalmente para establecer con la curva superior y un tramo paralelo, el saliente a) de un lateral donde se acoplará el anillo que remata un brazo del mango de las pinzas, superponiéndolos. Por medio de otro codo, la varilla sigue en línea convergente que constituye la base g) hasta la parte delantera y a través de un nuevo codo se forma el tramo vertical con remate también curvado, del que continúa el trozo paralelo cuya parte inferior establece la curva invertida frontal b), para actuar como soporte de las puntas superpuestas de las pinzas, merced al tramo anejo con el que

20

25

30



70688

integra la extremidad delantera del conjunto, donde se in
cia la simetría del dispositivo para terminar en el lado
opuesto del soporte d).

5 El elemento de cierre c), también de varilla con sección
análoga a la ya descrita, lleva montada su parte posterior
en el extremo superior de dicho soporte d), sobre el cual
gira para determinar la apertura y cierre. Este tiene lu-
gar al abatir la pieza c), de modo que cuando los ángulos
10 formados por la conjunción de los laterales y la manilla
e), resbalan sobre las curvas paralelas superiores del so-
porte b), se ajustan en sendas muescas f) situadas inme-
diatamente bajo las citadas curvas, merced a una ligera
presión permitida por la relativa flexibilidad del conjun-
to de varilla, quedando con ello sujeto el grupo de pinzas
15 que en número variable puede depositarse en el aparato.

Cuando se han utilizados todas ellas, vuelven a guardar-
se en el dispositivo y una vez cerrado éste, se echa en el
hervidor o autoclave para desinfectarlas en bloque y ter-
minada la esterilización se saca el aparato para colocar-
20 lo en la mesa de operaciones donde ocupa un reducido es-
pacio, con las consiguientes ventajas de comodidad en el
servicio, evitándose además las confusiones provocadas por
las mezclas de instrumental, ya que los diferentes tipos
de pinzas se agruparán en el respectivo aparato.

25 Descrita la naturaleza y objeto de este modelo de utili-
dad, se declara que los puntos cuya propiedad y explota-
ción exclusiva trata de obtenerse por veinte años en te-
rritorio español, están comprendidos en las siguientes

R E I V I N D I C A C I O N E S
= = = = =

30 1ª.-- Dispositivo para servicio de pinzas esterilizadas,
que se caracteriza porque consta de un cuerpo de varilla



70688

5 con laterales simétricos formados sin solución de continuidad a partir del extremo inferior de un soporte y establece en la zona posterior dos salientes verticales, donde se acoplarán superpuestos los respectivos aros que rematan cada brazo del mando de las pinzas almacenadas. La base de apoyo está constituida por tramos horizontales de la varilla, que convergen hacia la parte delantera, donde merced a dos salientes paralelos también verticales, se forma una horquilla frontal invertida que acogerá las puntas de las pinzas superpuestas.

10

3^a.- Dispositivo para servicio de pinzas esterilizadas, según la reivindicación primera, que se caracteriza porque en el extremo superior del soporte trasero, va acoplado con posibilidad de giro, el tramo posterior de un elemento de cierre integrado por un cuerpo abatible de varilla, cuya parte delantera constituye mediante dos codos en ángulo recto, un mando semicircular para afectar la apertura y cierre. Este tiene lugar cuando la parte interna de dichos ángulos resbala sobre la respectiva curva donde se inicia cada brazo de la horquilla frontal, de modo que en virtud de la presión que permite la relativa flexibilidad del conjunto, quedan bloqueados al llegar a sendas muescas formadas por la propia varilla bajo dichas curvas.

15

20

3^a.- DISPOSITIVO PARA SERVICIO DE PINZAS ESTERILIZADAS.

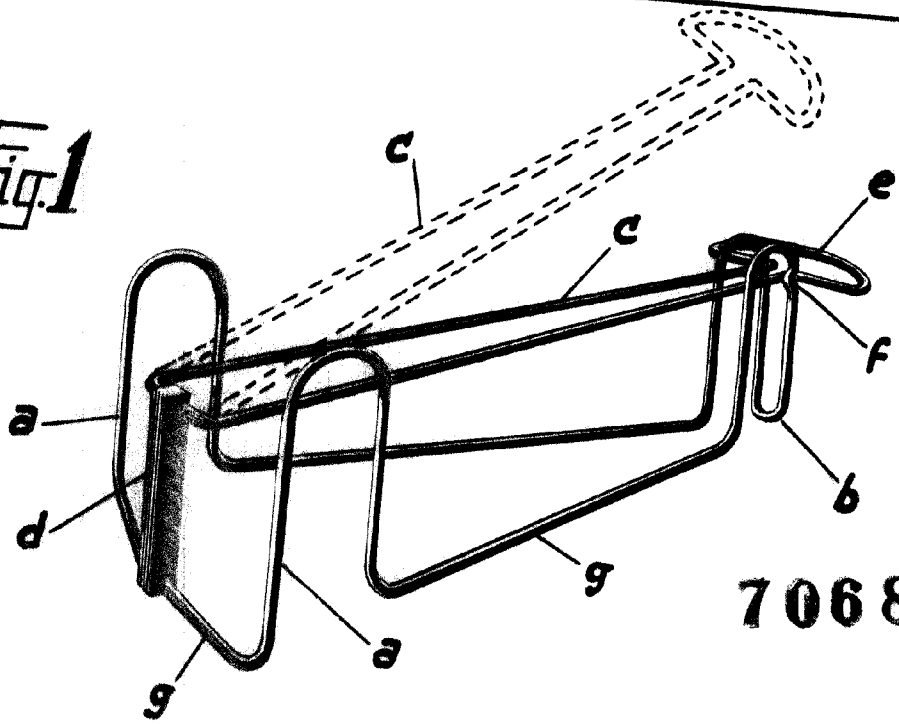
25 Tal como queda descrito en la memoria que antecede y se ilustra en el plano que la acompaña.

Consta esta memoria de cuatro hojas foliadas y mecanografiadas por una sola cara.

Madrid, 26 de diciembre de 1958.

B. los Castillos

Fig. 1



70688

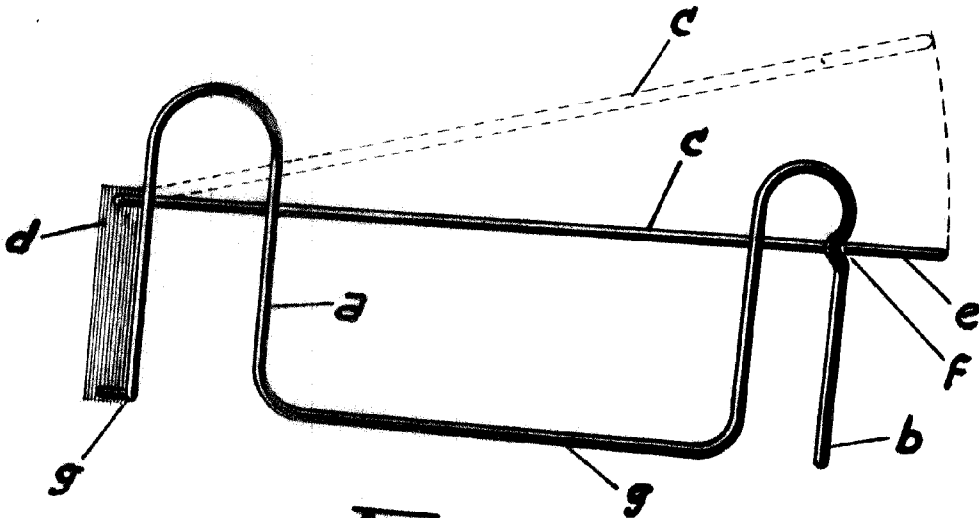


Fig. 2

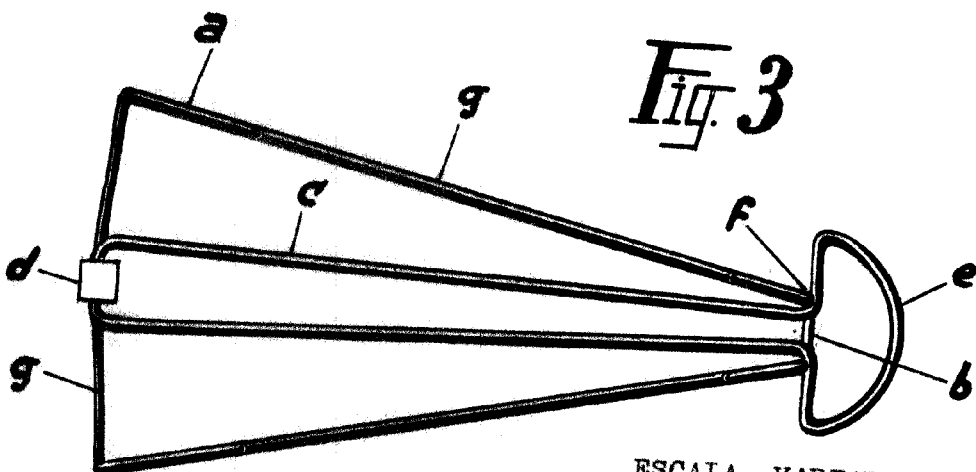


Fig. 3

Carra