

27



70679

M O D E L O  
D E  
U T I L I D A D

para "INTERRUPTOR EXTRAPLANO", a favor de Don Ramón ONANDIA PONT y Don Esteban MORELL LLOMBART, domiciliados en BARCELONA, Via Augusta, 63.

= . =

MEMORIA DESCRIPTIVA

5. El presente modelo de utilidad se refiere a un interruptor extraplano caracterizado por consistir esencialmente en una horquilla-armazón doblada según una U en cuyos extremos se halla dispuesta en posición basculante un balancín que en su extremo más alejado lleva la pastilla de contacto. El balancín tiene tendencia a quedar en una posición extrema de su recorrido, cualquiera de las dos, debido a la acción de un muelle tendido entre el balancín y la horquilla. El punto de agarre del muelle al balancín está más alejado de la horquilla que el eje sobre el cual gira el balancín siendo la causa de que el balancín tenga tendencia a adoptar una cualquiera

10.

70679 2 DIC



de las dos posiciones extremas. El otro extremo del muelle citado va cogido a un espárrago solidario del cubo de fijación del conductor después de atravesar el espárrago, un agujero a propósito practicado en la horquilla.

5. En los extremos de la carrera del balancín, y en la posición correspondiente a la pastilla de contacto, están dispuestos dos contactos fijos que actúan como topes de su carrera, cada uno de los cuales lleva adosado el correspondiente cubo de fijación a tornillo del conductor. Un polo está constituido por el sistema horquilla-balancín con su correspondiente cubo para fijar el conductor, pudiendo ser desviada la corriente a uno de los dos contactos fijos también de sendos cubos de fijación para los conductores. Es por ello que el presente modelo puede actuar como interruptor, dejando sin conexión uno de los contactos fijos, o bien como conmutador utilizando los dos contactos fijos.

10. El conjunto eléctrico descrito va fijado entre dos tapas aislantes convenientemente moldeadas, quedando todo ello de tan reducido espesor que hace innecesario el empotrar dicho interruptor en la pared.

15. El interruptor descrito se manobra por medio de un pulsador constituido por una pieza de material aislante que va apoyada sobre el balancín, sobresaliendo dicho pulsador al exterior a través de una ventana practicada en la tapa principal.

20. El interruptor descrito puede ser bloqueado por medio de un muelle quedando su papel circunscrito al de un pulsador normal para timbres etc. Puede ser construido también, en doble englobando dos mecanismos iguales en el interior de una caja doble.

25.  
30.

70679 270



Para facilitar la explicación, se acompaña a la presente memoria una lámina de dibujos en los cuales se ha representado una realización del modelo que se cita a título de ejemplo.

5. En los dibujos:

La figura 1 es una vista en planta del interruptor por la parte posterior.

La figura 2 muestra en detalle la parte eléctrica de conmutación o interrupción.

10. La figura 3 representa el aspecto exterior.

En el ejemplo que se cita, el objeto del presente modelo consiste en una horquilla-armazón 1 doblada en forma de U sobre cuyos extremos puede bascular un balancín 2 en cuya extremidad se halla situada la pastilla de contacto 3. El conjunto horquilla y balancín forma parte del circuito eléctrico estando dotado de un cubo 4 para fijar el extremo del conductor mediante el tornillo 5. El cubo 4 tiene adosado una espiga 5 que atraviesa la horquilla 1 por un agujero practicado al efecto, en cuya espiga, se fija un extremo del muelle 6. El otro extremo del muelle va fijado al balancín en un punto tal como el 7 más alejado de la horquilla que el eje de giro del balancín con lo cual se consigue que el balancín tenga dos posiciones estables que son las extremas de su balanceo.

25. La pastilla de contacto 3 tiene dos topes de fin de carrera constituidos por los contactos fijos 8 y 9 unidos a respectivos cubos 10 y 11 para fijación de los conductores a semejanza del 4, de modo que inclinándolo el balancín a uno u otro lado se efectúa el contacto con el contacto fijo 8 o con el 9 pudiendo el citado modelo actuar como interruptor o como conmutador.

30.

70679

27 DI



El conjunto descrito va encerrado entre la tapa exterior 12 y otra no representada en la figura, las cuales están convenientemente moldeadas para fijar perfectamente todos los elementos citados.

5. El interruptor se acciona desde el exterior a través de un pulsador basculante 13 apoyado sobre el balancín 2.

El modelo, en su esencialidad, puede ser desarrollado en otras variantes que difieran en detalle de las indicadas, y a las cuales, alcanzará igualmente la protección que se recibía. Podrá, pues, construirse en cualquier forma y tamaño, con los materiales más adecuados a cada caso, por quedar todo ello comprendido dentro del espíritu de las reivindicaciones.

= . =

#### N O T A

15. Descrito el objeto y utilidad del modelo, lo que se declara no divulgado ni practicado en España, comprende las siguientes reivindicaciones:

1. Interruptor extraplano caracterizado por consistir en una horquilla-armazón doblada según una U en cuyos extremos se asientan los cojinetes de un balancín dispuesto en posición oscilante sobre el que se asienta el pulsador que sobresale al exterior, estando dispuesto un muelle entre el balancín y la horquilla de modo que el punto de agarre en el balancín queda más alejado de la horquilla que el eje de giro, y en la horquilla está constituido este punto de agarre por un espárrago dispuesto en el cubo de fijación del conductor, que atraviesa un agujero practicado en la horquilla.

25.

70679<sup>27 D</sup>



5. 2. Interruptor según la anterior reivindicación caracterizado porque debido al poco grosor de la horquilla, ésta puede quedar comprendida entre dos placas aislantes que, constituyen la caja del interruptor y, en conjunto ocupan poco espacio en el sentido de profundidad por lo cual es innecesario empotrarla en la pared.

10. 3. Interruptor según las anteriores reivindicaciones caracterizado porque el conjunto horquilla-balancín forma un polo cuyo contacto móvil es el balancín en cuya punta se halla dispuesta la pastilla de contacto, oscilando dicha punta del balancín entre dos contactos fijos con uno de los cuales establece contacto pudiendo actuar como simple interruptor o bien como conmutador.

15. 4. Interruptor extraplano.  
 Según se describe y reivindica en la presente memoria que consta de cinco hojas foliadas y escritas a máquina por una sola cara, acompañadas de una lámina de dibujos.

Madrid, a 27 DIC. 1958

RAMON ONANDIA PONT y

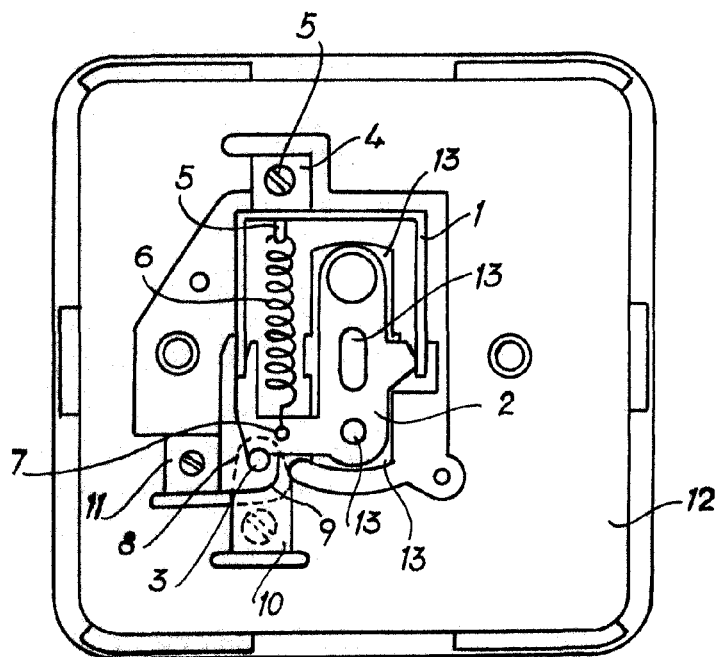
ESTEBAN MORELL LLOMBART.

*p.d.*

JAIMÉ ISERN MIRALLES



Fig. 1



70679

Fig. 2

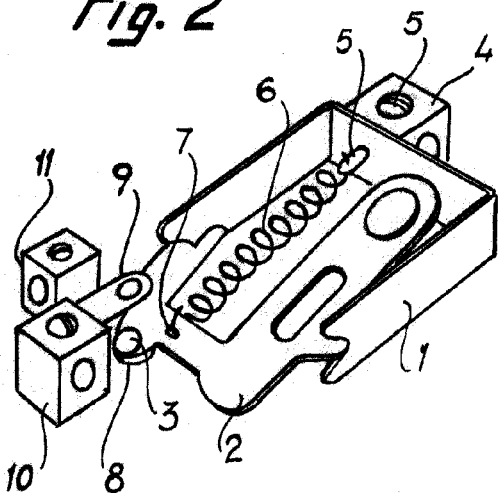
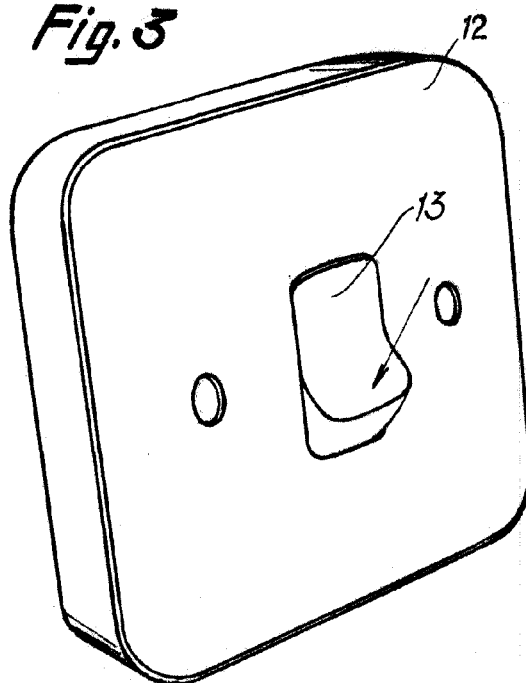


Fig. 3



Madrid, 27 DIC. 1958

pp. Jaime Isern