



70665

M O D E L O
D E
U T I L I D A D

a favor de Don JOSÉ BOADA FOLCH, de nacionalidad española,
residente en Sabadell (Barcelona), calle Brutau, 183,4,2ª.,
por "TACÓN PARA ZAPATO FEMENINO".

- . -

MEMORIA DESCRIPTIVA

La presente invención se refiere a un ta-
cón para zapato femenino, que reúne la condiciones de
elegancia y resistencia imprescindibles.

5. La moda moderna en el calzado femenino exige
cada día que los tacones sean más altos y delgados. La
esbeltez del zapato es entonces sumamente atractiva.
Ahora bien, la configuración clásica del tacón, confec-
cionado en madera, no ofrece las garantías de solidez y
resistencia necesarias, al adelgazar la extremidad libre
10. del tacón, que se vuelve así sumamente quebradizo.

13 DIC

70665



Son conocidas realizaciones de tacones reforzados con placa de aluminio, pero entonces el problema reside en la adaptación del metal a la madera, sin tener en cuenta que el solo revestimiento exterior de una delgada capa de aluminio no garantiza la resistencia del tacón.

5.

A fin de resolver las deficiencias expuestas, se ha ideado el tacón para calzado femenino objeto de la invención, que se caracteriza por presentar su extremidad libre inferior reforzada con una prolongación de metal adecuado (aluminio o similar), de la cual parte una lámina del propio material que envuelve al resto del tacón. La unión de la citada prolongación se realiza mediante un espárrago que atraviesa el tacón hasta enroscarse en la prolongación metálica en cuestión.

10.

15.

Asimismo, y para reforzar el extremo de apoyo del tacón, teniendo en cuenta que es la zona más delgada y frágil del mismo, esta punta queda rodeada por un anillo metálico plano de contención que evita que la misma pueda llegar a quebrarse.

20.

Para la mejor comprensión de cuanto queda descrito en la presente memoria descriptiva, se acompaña un dibujo en el que, tan sólo a título de ejemplo, se representa un caso práctico de realización del objeto de la invención.

25.

En dicho dibujo, la figura 1 es una vista del tacón en perspectiva, siendo la figura 2 una vista en sección axial.

El tacón está conformado en el aludido dibujo por



70000

- un cuerpo -1- de madera, el cual se prolonga inferiormente en un refuerzo -2- metálico o de otro material resistente, del que parte una lámina -3- del propio material y que envuelve al citado cuerpo -1-. La unión
5. del refuerzo -2- al tacón propiamente dicho -1-, se efectúa mediante un espárrago -4- que atraviesa longitudinalmente al cuerpo de madera -1-, hasta roscarse en el refuerzo -3-. A fin de facilitar la manipulación del citado espárrago -4-, su cabeza queda alojada en el
10. interior de un vaciado -5- practicado en el cuerpo +1-.
En el tacón descrito se observa que la zona más delicada, por ser más estrecha, es enteramente metálica, a la par que todo el tacón queda recubierto de la placa -3- que constituye un refuerzo más. El problema del acoplamiento de los dos cuerpos esenciales del
15. tacón -1- y -2- se ha resuelto sacando el mayor partido posible de dicha unión, ya que, al propio tiempo es sencillísima, el espárrago -4- constituye un núcleo que indudablemente beneficia la consistencia del conjunto.
20. Además, como puede observarse, en la zona de la punta que encastrado en el cuerpo del tacón un anillo plano -6- que la refuerza y evita que pueda llegar a romperse.
El tacón descrito es pues mucho más resistente que los constituidos en madera o bien en metal, pero vacío interiormente. Por otra parte es mucho más económico que si fuera de metal macizo, a la par que
25. este tipo de tacón presenta graves inconvenientes



para su unión al calzado.

70365

- Serán independientes del objeto de la invención los materiales empleados en la constitución de los distintos elementos que la integran, formas y dimensiones y cuantos detalles accesorios puedan presentarse, siempre y cuando no afecten a su esencialidad.
- 5.

- , -

N O T A

Se reivindica como objeto del presente modelo de utilidad:

10. 1. Tacón para zapato femenino, que se caracteriza esencialmente por presentar en su extremidad inferior, un cuerpo metálico de refuerzo en prolongación y del que parte una lámina del propio material que envuelve a todo el tacón, verificándose la unión entre dicho refuerzo y el tacón propiamente dicho, merced a un espárrago que atraviesa longitudinalmente al tacón hasta enroscarse en el cuerpo metálico, mientras que la cabeza del espárrago se aloja en un vaciado practicado en la base superior del tacón.
15. 2. Tacón para zapato femenino que se caracteriza por el hecho de que la zona de su punta de apoyo queda rodeada por un anillo plano de su propio contorno, encastrado a presión en la misma.
20. 3. Tacón para zapato femenino.



70885

Todo ello queda descrito y reivindicado en la presenta memoria descriptiva que consta de cinco hojas foliadas, escritas a máquina por una sola cara.

Barcelona, 13 de Diciembre de 1958

José BOADA FOLCH

p.a.

I. PONTI
P.P.

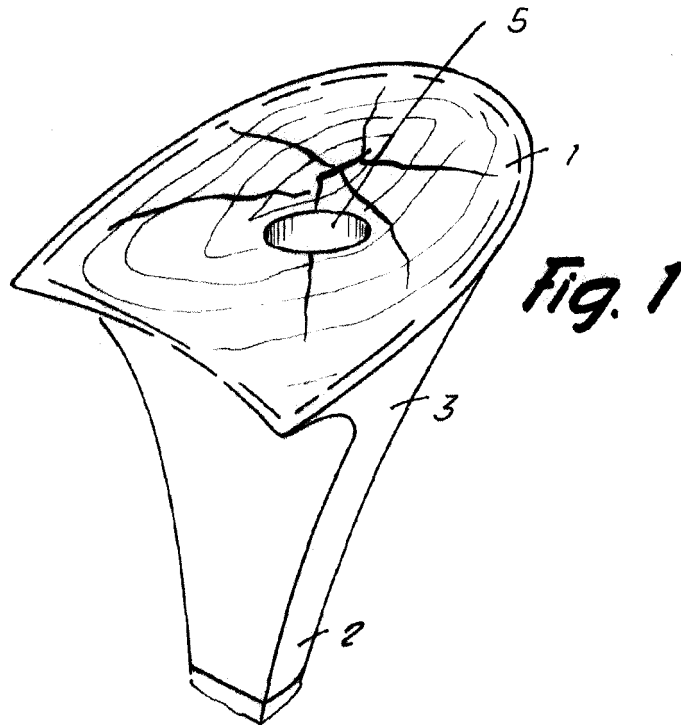


Fig. 1

0665

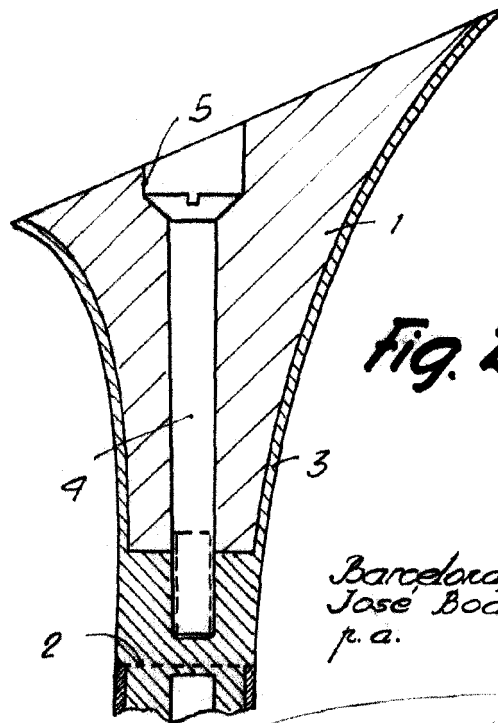


Fig. 2

Barcelona, 13 Diciembre 1958
Jose Boada Folch
p.a.

V. PENEL