



70664

M O D E L O  
D E  
U T I L I D A D

para "UN GESTO PERFECCIONADO", a favor de D. EDUARDO MIRALTA  
SEIX, residente en BARCELONA, calle de Gomis, n<sup>o</sup> 40.

= . =

MEMORIA DESCRIPTIVA

El presente modelo de utilidad se refiere a un cesto perfeccionado.

Más concretamente se refiere el modelo a un cesto especialmente previsto para su uso en supermercados y demás lugares en donde es preciso apilarlos unos sobre otros.

5.

En el modelo se ha logrado una realización mediante la cual el apilamiento no trae aparejado el acunamiento de los cestos sino que fácilmente se separan. También se ha previsto una acoplamiento en su asa, de manera que el cesto en posición de servicio tiene su asidero rígido vertido pero al ser pose-

10.

70664



do sobre otro, el asidero se desconecta de su bloqueo y queda libre para girar y abatirse sin estorbar al mencionado apilamiento.

5.

Con el fin de facilitar la explicación se acompaña a la presente memoria una lámina de dibujos en la que se ha representado un caso de realización que se cita a título de ejemplo.

En el dibujo:

La figura 1, muestra en vista perspectiva esquemática, el cesto desprovisto de asa,

10.

la figura 2, indica analogamente el cesto con su asa en posición vertical para uso y en posición abatida,

la figura 3, es en detalle la disposición terminal de los brazos del asa.

15.

Comprende una embocadura uniforme 1 que presenta a los lados unos resaltes 2 a manera de nervios verticales, que son los que impiden que, al amontonar los cestos unos sobre los otros se incrusten por la acción de cuña, cosa que evitan los citados resaltes que actúan como topes. Con ello se facilita la retirada de un cesto de un montón sin que a él no vayan adheridos los siguientes.

20.

El asa 3 se halla acoplada lateralmente sobre unos cojines o escudetes 4 exteriores en cada banda, los cuales presentan un ojal circular en su base a y alargado hacia la parte superior b. Esta configuración es adecuada para que, el terminal del asa, a manera de botón circular 5 con cuello 6 plano entre en la ventana antes citada y pueda ocupar dos posiciones, una elevada, en la que queda bloqueado el giro por entrar la parte plana 6 del cuello en el ojal alargado b, y la otra mas baja, que corresponde a la zona circular a en la que el cuello plano y botón pueden girar libremente.

25.

30.

70664



La figura 2, manifiesta en conjunto estas dos posiciones 3, 3'.

5. Con lo expresado se comprende que cuando el cesto se deja lleno o vacío en el suelo o en el montón de cestos, se reproduce esta maniobra pero en sentido inverso o sea que el nervio plano, se sale del ojal alargado y queda en el orificio, perdiendo el anclaje y girando sobre su cabeza de botón que forma el terminal 5, dentro del hueco circular del ojal.

10. El asa es pues abatida automáticamente y permite colocar nuevos cestos encima.

15. Dentro de su esencialidad, puede el modelo llevarse a la práctica en otras formas que difieran en detalle de la indicada a título de ejemplo para la descripción a las cuales alcanzará igualmente la protección que se recaba. Podrá, pues, construirse en cualquier forma y tamaño, con los materiales más adecuados por quedar todo ello comprendido en el espíritu de las reivindicaciones.

= . =

#### N O T A

20. Descrito el objeto y utilidad de la invención, lo que se declara como no divulgado ni practicado en España, comprende las siguientes reivindicaciones:

25. 1. Un cesto perfeccionado, especialmente previsto para poder ser apilado con otros, sin producirse acufiamiento, caracterizado esencialmente por el hecho de estar constituido en cualquier material y comprender un borde uniforme en el cual en sus partes laterales se han previsto unos resaltes que forman nervios en sentido de su altura, como elemento tope para



70664

impedir el acufamiento, comprendiendo el citado borde, a ambos lados sendos escudetes en los que existe una ranura que presenta zona circular en su parte inferior y ojal rectilíneo hacia la superior, para el juego de los terminales del asa.

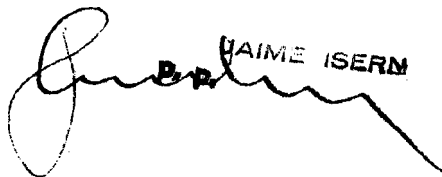
5.                   2.   Un cesto, según la anterior reivindicación en el que, los terminales del asa, comprende un remate a manera de botón circular adecuado al hueco circular del escudete y un cuello plano que une el botón al terminal que tal maneta que cuando el asa juega en el escudete, puede ocupar una posición vertical totalmente bloqueada o anclada, por la parte recta del ojal y al ser abandonada, desciende para ocupar la zona circular en la que gira y se abate a un lado, permitiendo la colocación de otro cesto sobre la embocadura del primero.
- 10.

15.                   3.   Un cesto perfeccionado.
- Según se describe y reivindica en la presente memoria descriptiva que consta de cuatro hojas foliadas y escritas a máquina por una sola cara, acompañadas de una lámina de dibujos.

Barcelona para Madrid, a 13 de Diciembre de 1958.

EDUARDO MIRALTA SEIX.

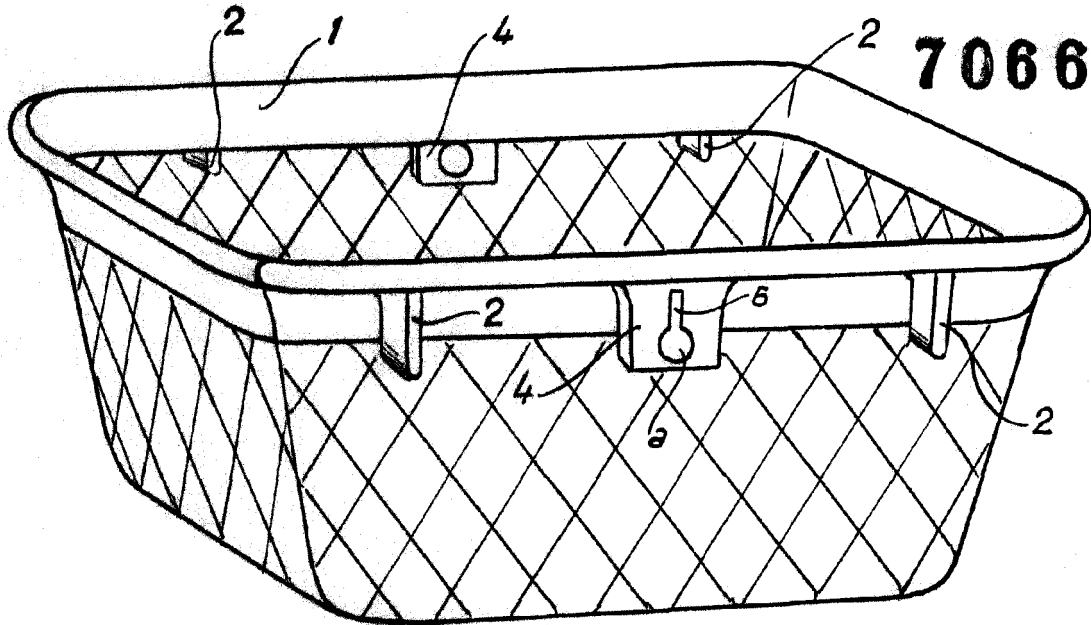
P. a.

 JAIME ISERM

R/rm.



Fig. 1



70664

Fig. 3

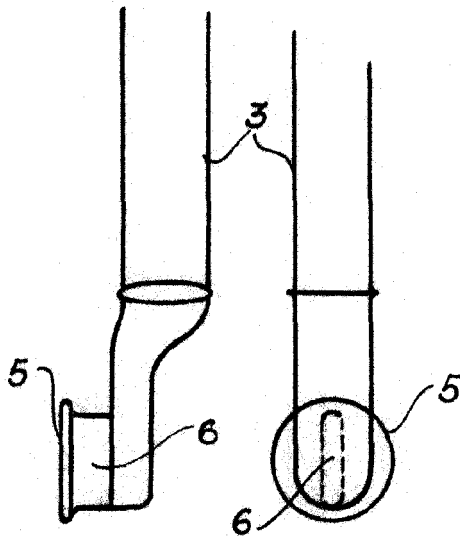
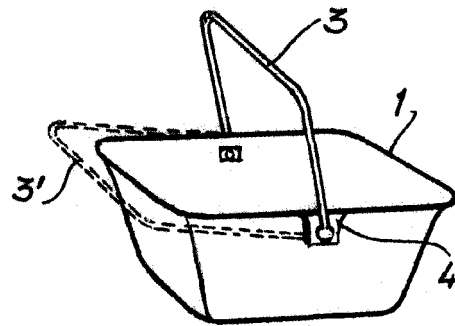


Fig. 2



Madrid, 1958  
p.p. Jaime Isern