

70658-9.01



70658

**MODELO DE UTILIDAD**

por 20 años

por "UNA PLUMA ESTILOGRAFICA PERFECCIONADA", a favor de D. Luis Gispert Ribó, de nacionalidad española, domiciliado en Esplugas de Llobregat (Barcelona), Fábregas, 59.

=====

**MEMORIA DESCRIPTIVA**

Se describe en este Modelo de utilidad, una pluma estilográfica perfeccionada, de muy interesantes características, que se traducen en una mayor duración y eficacia en comparación con las conocidas actualmente.

5

Esencialmente consiste en un cuerpo envolvente en cuyo interior se aloja una camisa cilíndrica en la que desliza un émbolo empujado por un vástago roscado, el cual rosca en el interior de una caperuza que se acciona desde el exterior y que rosca a su vez, según un paso mucho menor, en



el cuerpo envolvente. La camisa cilíndrica posee en su parte inferior un alojamiento cilíndrico en el que existe un material poroso para retener la tinta, evitando el goteo, y en la parte inferior del cuerpo envolvente, existe una zona transparente que posee múltiples inclusiones longitudinales de un material plástico fuertemente coloreado.

Para su mejor comprensión, se adjuntan, a título de ejemplo, unos dibujos representativos de una pluma estilográfica realizada de acuerdo con el presente Modelo.

La figura I es una sección longitudinal de la pluma, la figura II es una vista exterior de la parte inferior de la pluma y la figura III es una sección transversal de la misma.

Según tales figuras, se compone esencialmente de una envolvente exterior -1-, dentro de la cual rosca la caperuza -2-, a la vez que lleva una camisa cilíndrica transparente -3- en la que desliza un émbolo -4- impulsado por un vástago -5-, que en su parte superior termina en la espiga roscada -6-, la cual rosca en el interior de la caperuza -2-. La camisa -3- posee en su parte inferior un alojamiento cilíndrico -7- relleno de una sustancia porosa, tapado por su parte superior por la tapita perforada -8-, y estableciendo comunicación por su parte inferior con el orificio capilar -9- de salida de la tinta. La envolvente externa -1- está limitada inferiormente por la pieza intermedia -10-, la cual establece contacto a su vez, con la pieza inferior de protección -12-, en la que se aloja la plumilla -11-.

La pieza intermedia -10- es transparente y posee longitudinalmente varias inclusiones -13- de un material fuertemente coloreado.

Todo cuanto no afecte, altere, cambie o modifique



la esencia de la pluma estilográfica anteriormente descrita, será variable a los efectos del presente Modelo.

**N O T A .**

5 Se reivindica como objeto de este registro por Modelo de utilidad:

1 - Una pluma estilográfica perfeccionada, caracterizada esencialmente por estar compuesta por una envolvente externa en la que rosca interiormente una caperuza en cuya parte interna superior existe otra corta zona roscada en  
10 la que rosca una corta espiga del vástago que empuja al émbolo, el cual desliza dentro de una camisa transparente alojada parcialmente dentro de la envolvente exterior, y envuelta inferiormente por una pieza cilíndrica intermedia transparente, que lleva múltiples inclusiones longitudina-  
15 les de un material opaco, poseyendo dicha camisa en su parte inferior, un alojamiento cilíndrico, cerrado por una tapita perforada, relleno de un material esponjoso, que establece comunicación con el orificio de salida de la tinta hacia la plumilla.

20 Sean cuales fueren las circunstancias que concurren en la esencialidad del Modelo de utilidad definido en la anterior reivindicación, cual objeto es:

2 - "UNA PLUMA ESTILOGRAFICA PERFECCIONADA".

25 Consta la presente memoria de tres hojas foliadas, mecanografiadas por una sola cara y del dibujo adjunto.

Barcelona, nueve de diciembre de mil novecientos cincuenta y ocho.

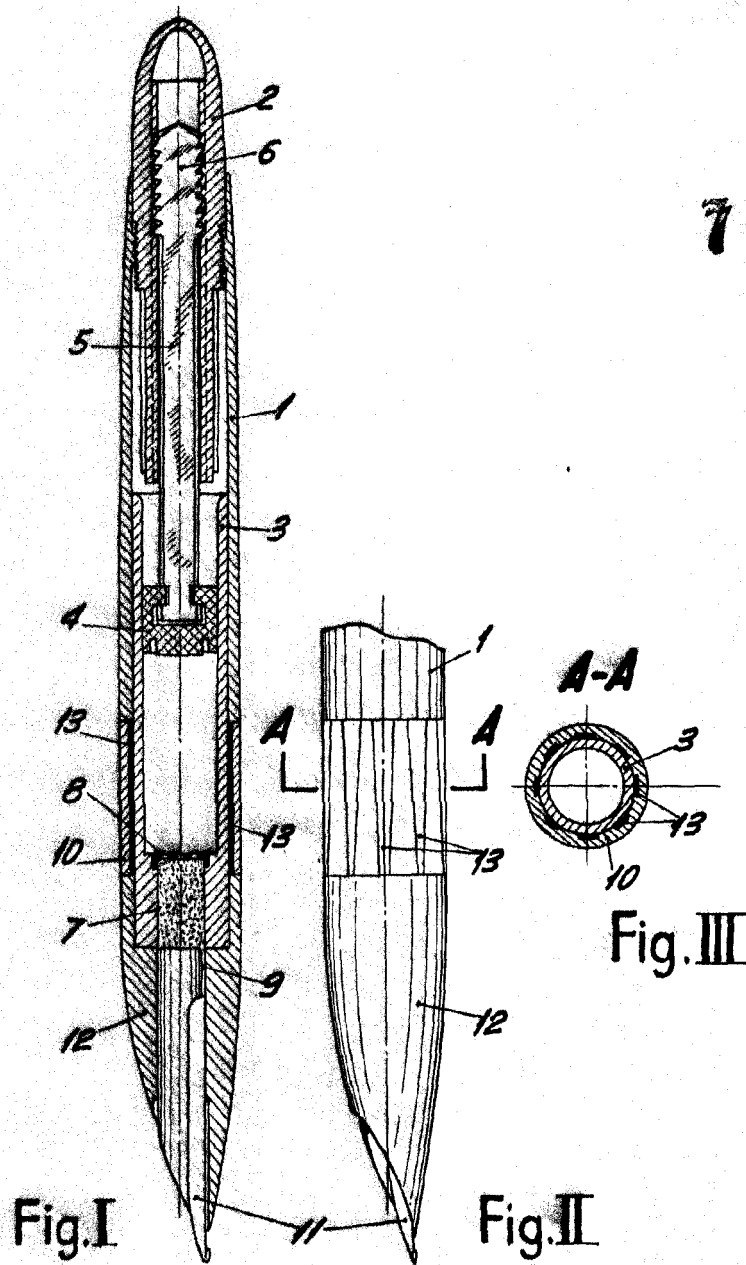
P.A. de D. Luis Gispert Ribó,

L. DURÁN  
P. P.





70658



BARCELONA, 9 DICIEMBRE DE 1958

L. DURAN  
p.p.

ESCALA VARIABLE