



70650

M O D E L O
D E
U T I L I D A D

a favor de Don JOSE SALA BADIA, de nacionalidad española,
residente en Barcelona, calle Descatllar, 3, bajos, por
"TACO PERFECCIONADO PARA CARTUCHOS DE CAZA".

- . -

MEMORIA DESCRIPTIVA

La presente invención se refiere a un taco perfeccionado para cartuchos de caza, mediante el cual se aprovecha totalmente la energía de la explosión, impidiendo el escape de gases. Al propio tiempo se concentra la fuerza expansiva en dicho taco, el cual la transmite a los perdigones, que son impulsados con mayor fuerza y mejor dirección.

Sabido es que la energía que provoca el encendido de la pólvora, en un cartucho de caza no se transmite directamente a los perdigones, sino que actúa de cuerpo de trans-



1 2 DIC 19

70650

misión un taco adecuado. Ahora bien, dicho taco debe reunir condiciones especiales, a fin de aprovechar completamente la energía de la explosión y distribuirla de modo uniforme, a fin de que el disparo sea perfecto.

5. Con el taco objeto de la invención se satisfacen las necesidades apuntadas, y está constituido esencialmente por un cuerpo tubular, en cuyo interior queda alojado un cuerpo de corcho que ajusta contra las paredes del tubo, cuyo cuerpo queda dispuesto entre dos discos de su propio contorno y material sensiblemente rígido. Finalmente contra uno de los discos se apoya una pieza rígida en forma de cazoleta, encarada a la pólvora, que contiene el cartucho, y que asimismo ajusta en las paredes del cilindro descrito, manteniéndose apoyada sobre un reborde interno periférico que éste presenta en uno de sus extremos.
- 10.
- 15.

Para la mejor comprensión de cuanto queda descrito en la presente memoria descriptiva, se acompaña un dibujo en el que, tan sólo a título de ejemplo, se representa un caso práctico de realización del objeto de la invención.

20. En dicho dibujo, la figura 1 es una vista en sección longitudinal del taco; mientras que la figura 2 corresponde a una vista similar a la anterior, pero con el taco acoplado a un cartucho.

25. El taco descrito está constituido en el aludido dibujo por un cuerpo tubular -1- en cuyo interior va dispuesto un cuerpo -2- sensiblemente elástico (corcho u otro material similar), ajustado contra las paredes del cuerpo -1-. Sobre ambas bases del cuerpo -2- van dispuestos sendos



70650

discos -3- sensiblemente rígidos y contra uno de ellos se adapta una cazoleta -4-, encarada a la pólvora -5- del cartucho -6-. La cazoleta -4- se apoya sobre un reborde interno -7- previsto a tal fin en uno de los extremos del cuerpo tubular -1-.

5.

Se observa en primer lugar, que la fuerza expansiva que produce la inflamación de la pólvora -5-, se concentra en el fondo de la cazoleta -4- y la transmite al cuerpo elástico -2-, que al estar perfectamente ajustado, tiende a ensancharse al ser comprimido por su base, adaptándose más contra las paredes del tubo -1-. Ello es causa de que no exista ni el más mínimo escape de los gases de la explosión, con un aprovechamiento total de su fuerza expansiva.

10.

Mediante el taco descrito se consigue mayor intensidad en el disparo, así como una mejor dirección, cualidades indispensables para dirigir con eficacia los perdigones del cartucho.

15.

Serán independientes del objeto de la invención, los materiales empleados en la construcción de los distintos elementos que la integran, formas y dimensiones de los mismos y cuantos detalles accesorios puedan presentarse, siempre y cuando no afecten a su esencialidad.

20.

- . -

N O T A

Se reivindica como objeto del presente modelo de



70650

utilidad:

1. Taco perfeccionado para cartuchos de caza, que está constituido esencialmente por un cuerpo tubular en cuyo interior se adapta perfectamente ajustado un cuerpo de material sensiblemente elástico, en cuyas bases van apoyados sendos discos rígidos uno de ellos en contacto con los perdigones y el otro adaptado a una pieza en forma de cazoleta encarada a la parte de la pólvora contenida en el cartucho general, y que a su vez se apoya contra un reborde interno que presenta aquél cuerpo tubular en el extremo correspondiente.
- 5.
- 10.

2. Taco perfeccionado para cartuchos de caza.

La presente memoria consta de cuatro hojas foliadas, escritas a máquina por una sola cara.

Barcelona, a 12 de diciembre de 1958

José SALA BADIA

p.a.

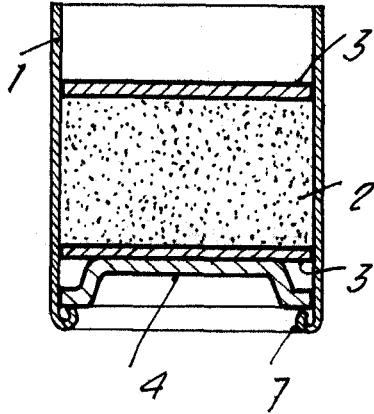


Fig. 1

70650

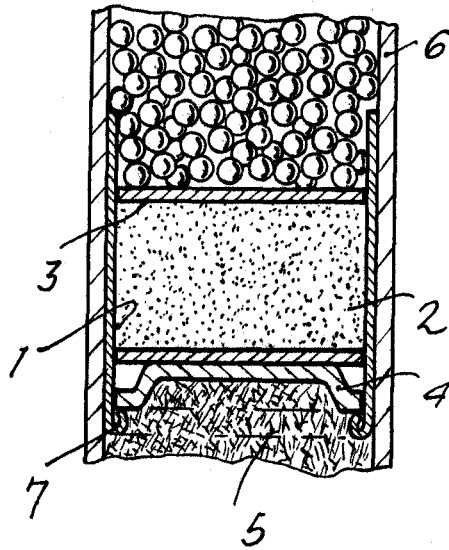


Fig. 2

Barcelona, 12 Diciembre 1958

José Sala Badía

p.a.