



12

70649

M O D E L O
D E
U T I L I D A D

a favor de Don ENRIQUE VISCARRO ROIJALS, y Don JOSE PEL-FORT PLANELL, ambos de nacionalidad española, residentes en Igualada (Barcelona), calle Carmen Verdaguer, 13 y Paseo Verdaguer, 34, respectivamente por "CALENDARIO".

- . -

MEMORIA DESCRIPTIVA

La presente invención, se refiere a un calendario, susceptible por su estructura y presentación, de atender finalidades de tipo publicitario que se ven avaloradas por aquellas en virtud de su manejabilidad y de la protección que presentan.

5.

El indicado calendario consiste esencialmente en un cajetín de material transparente, abierto por su cara posterior sobre la que se rebatan los bordes de sus paredes laterales que sirven de apoyo a una placa soporte que se introduce en aquél y en la cual va dispuesto un elemento

10.



70649

5. apropiado para el asiento o suspensión del cajetín. En el interior de éste y superpuestas van colocadas con frente a la cara transparente, una pluralidad de láminas en la que están representados, según agrupaciones o períodos elegidos a voluntad, la totalidad de los días del año, quedando reservados en dichas láminas sendos espacios destinados a fines publicitarios.

10. Para la mejor comprensión de cuanto se indica en la presente memoria descriptiva se acompaña un dibujo en el que, esquemáticamente y tan sólo a título de ejemplo, se representa un caso práctico de realización de un calendario de características iguales al del objeto de la invención.

15. En dicho dibujo la figura 1 muestra una vista en perspectiva; la figura 2 una vista análoga a la anterior con el desglose y forma de acoplamiento o montaje de los elementos que lo constituyen; y la figura 3 una vista en alzado lateral seccionado.

20. El calendario aludido está constituido por un cajetín rectangular -1-, de material transparente, el cual además de la abertura propia -2- presenta abierta su cara posterior sobre la que se rebaten los bordes -3- de las paredes laterales y el -4- de la cara opuesta a la abertura -2-. En el interior de dicho cajetín y apoyado en los bordes -3- va dispuesta una placa soporte -5-, la cual
25. presenta en su cara posterior una solapa rebatible -6-, con pestaña de fijación -7-, por la que el cajetín asienta. Entre la placa -5- y la cara frontal del cajetín, dando frente a esta última, van dispuestas superpuestas y en



70349

orden correlativo una pluralidad de láminas -8-, de cartulina o similar, en las cuales están representados, por agrupaciones o períodos -9- elegidos a voluntad, la totalidad de los días del año. Cada una de las láminas citadas lleva reservado un espacio -10- destinado a fines publicitarios.

Además de los datos citados para las láminas -8- están previstos otros de índole cronológica complementaria, como también relativos a otras finalidades como por ejemplo las que hagan referencia al motivo publicitario, fenómenos atmosféricos, astronomía y análogos.

También se prevé, para el caso de que el calendario deba quedar suspendido, la colocación, fijado sobre los bordes -3- de un elemento adecuado a tal fin.

Como se deduce de la descripción hecha y por la observación del dibujo el manejo del calendario objeto de la invención se reduce a ir extrayendo sucesivamente la lámina frontal a medida que transcurre el período de tiempo que representa y colocarla la última.

Se comprende que serán independientes del objeto de la invención los materiales empleados en los diferentes elementos constitutivos del calendario, así como la forma y dimensiones, tanto absolutas como relativas, de los mismos, fracciones de tiempo tomadas como módulos, inscripciones complementarias, y, engeneral, todo cuanto no afecte a su esencialidad.



N O T A

70649

Se reivindica como objeto del presente modelo de utilidad:

5. 1. Calendario, que se caracteriza por estar constituido por un cajetín de material transparente, abierto por una de sus caras transversales y por la posterior sobre la que se rebaten los bordes de las paredes laterales y de la inferior, las cuales sirven de apoyo a una placa soporte que se introduce en aquél y que lleva dispuesta en su cara posterior un elemento apropiado para el asiento o suspensión del cajetín, llevando éste en su interior, dispuestas superpuestas entre la placa soporte y la cara transparente pero con frente a la última, una pluralidad de láminas en la que están representados, según agrupaciones o períodos arbitrarios, la totalidad de los días del año con las correspondientes indicaciones.
10. 2. Calendario, según la reivindicación anterior, que se caracteriza por el hecho de que cada una de las diversas láminas dispone de sendos espacios destinados a fines publicitarios e indicaciones complementarias.
15. 3. Calendario.

La presente memoria consta de cuatro hojas foliadas, escritas a máquina por una sola cara.

Barcelona, a 12 de diciembre de 1958

Enrique VISCARRO ROIJALS
José PELFORT PLANELL

p.a.



D. ENRIQUE VISCARRO ROIJALS
D. JOSÉ PELFORT PLANELL

Hoja única

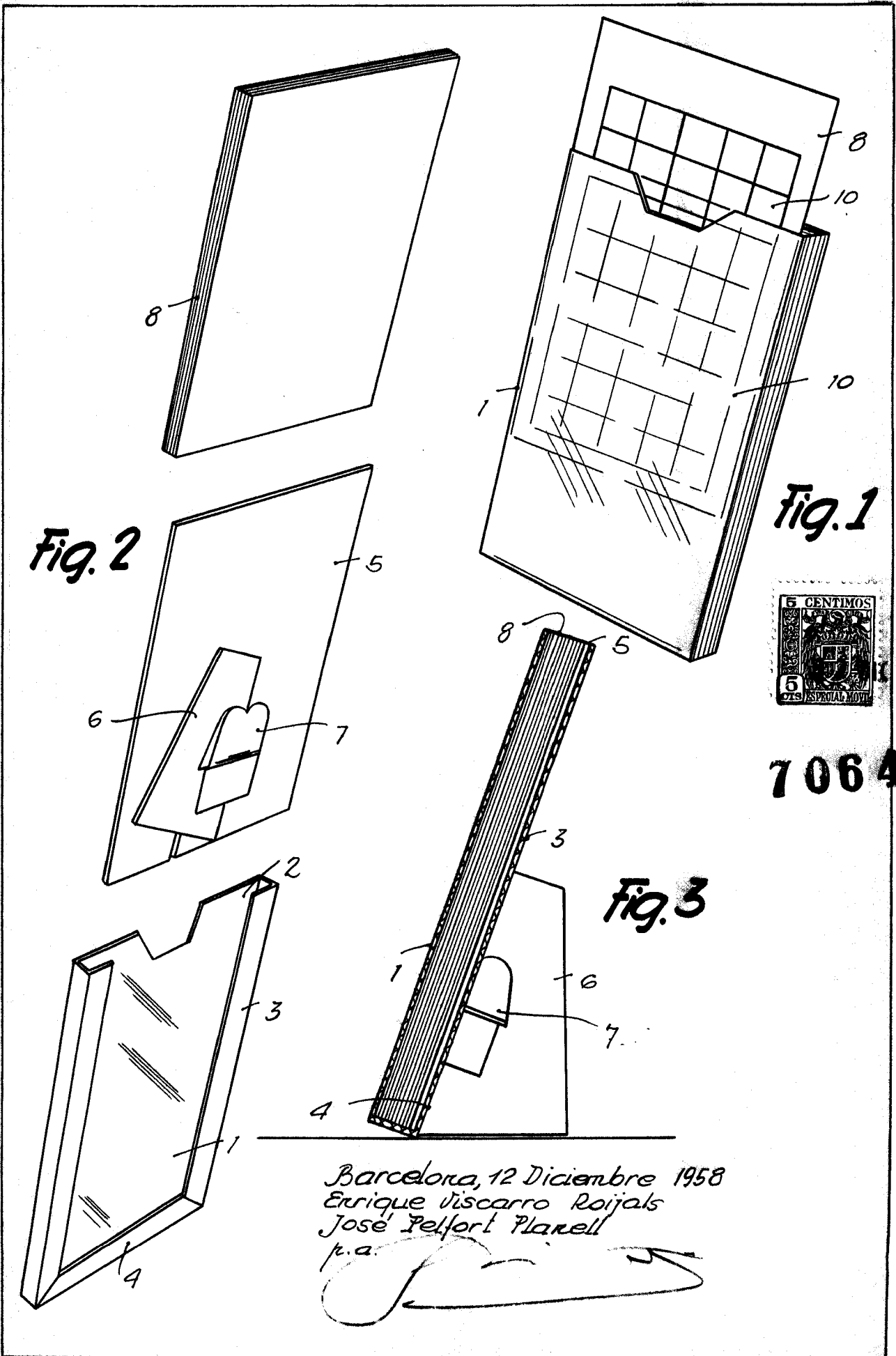


Fig. 2

Fig. 1

Fig. 3

Barcelona, 12 Diciembre 1958
Enrique Viscarro Roijsals
José Pelfort Planell

p.a.



70649