

**M O D E L O  
D E  
U T I L I D A D**

a favor de Don LUIS TRIBÓ BONJOCH, de nacionalidad española, residente en Barcelona, calle Inmaculada, 47, por "MAPA PLEGABLE".

- . -

**MEMORIA DESCRIPTIVA**

La presente invención se refiere a una mapara plegable, de montaje sencillo y rápido, la cual se caracteriza por la facilidad que ofrece para su desdoblamiento, tanto en su despliegue como para su plegado, en virtud de su ligereza y particularmente por la suavidad de giro de los elementos articulados y la de aquellos por los cuales se realiza su corrimiento.

La mapara indicada consiste esencialmente en una pluralidad de tablillas, de dimensiones y material apropiado, las cuales quedan articuladas entre sí por

- medio de bisagras fijadas sobre sus bordes longitudinales. El conjunto queda montado verticalmente en un marco soporte, fijable convenientemente, el cual dispone en sus lados horizontales, dintel y solera, de sendas guías en las que quedan acoplados las cabezas terminales de los ejes de articulación alternos que enlazan las tablillas y determinan el zig-zag de los pliegues. Las cabezas de suspensión citadas están dotadas de sendos cojinetes de rodamiento que permiten el suave deslizamiento de la mampara en sus guías. Eventualmente las jambas del marco llevan fijadas, en sus bordes externos, sendas tablillas.

- Para la mejor comprensión de cuanto se indica en la presente memoria descriptiva, se acompaña un dibujo en el que, tan sólo a título de ejemplo, se representa un caso práctico de realización de una mampara de características iguales ala del objeto de la invención.

- En dicho dibujo la figura 1 muestra una vista en perspectiva frontal; la figura 2 una vista de una sección longitudinal; la figura 3 una vista en planta, asimismo seccionada, según el sentido de las flechas III-III de la figura 2.

- La aludida mampara está constituida por una pluralidad de tablillas -1-, de material translúcido apropiado y superficie ondulada ligeramente, en el caso particular que nos ocupa, las cuales quedan articuladas sucesivamente por sus bordes longitudinales por medio de sendos juegos de bisagras de chapa, compuestas por las hojas -2- entrelazadas por un vértigo -3-, común a cada juego, que actúa de eje de giro

de los mismos. El citado conjunto queda montado verticalmente en un marco soporte, provisto de medios para su sujeción, de dintel -4-, jambas -5- y solera -6-, de cuyos elementos, el -4- y -6- disponen en sus caras internas de sendas guías -7- en las cuales quedan acopladas las cabezas terminales -8- de los ejes de giro o vástago de articulación alternos -9'- que enlazan a las tablillas -1-. Dichas cabezas terminales -8- están montadas en forma giratoria a cuyo fin van dotadas de cojinetes de bolas -9- que facilitan el corrimiento de la manpara.

Eventualmente las jambas -5- llevan adosadas a sus caras internas sendas tablillas -10-, disponiendo la primera tablilla móvil toda ella acoplada por sus bordes en las guías -7- de un asidero -11- que facilita su agarre.

Como se deduce de la descripción hecha y por la observación del dibujo tanto el montaje de la manpara objeto de la invención como su funcionamiento o manejo son del todo sencillos y fáciles, ya que tanto los elementos de articulación de las tablillas como los de corrimiento tienden, como se ha dicho, a favorecerlo.

Se comprende que serán independientes del objeto de la invención los materiales empleados en los diferentes elementos constitutivos de la manpara, así como la forma y dimensiones, tanto absolutas como relativas, de los mismos y, en general, todo cuanto no afecte a su esencialidad.

**N O T A**

Se reivindica como objeto del presente modelo de utilidad:

5. 1. Memora plegable, que se caracteriza por estar constituida por una pluralidad de tabillas, de dimensiones y material apropiado, las cuales quedan articuladas entre sí por medio de bisagras fijadas en sus bordes longitudinales y montado el conjunto verticalmente en un marco soporte, fijable convenientemente, el cual dispone en sus lados horizontales, dintel y solera, de sendas guías en las que quedan acopladas las cabezas terminales de los ejes de articulación alternos que enlazan las tabillas y determinan el zig-zag de los pliegues, estando dotadas las citadas cabezas terminales de sendos cojinetes de rodamiento que permiten el deslizamiento suave de la memora en sus guías.

10. 2. Memora plegable.

15. La presente memoria consta de cuatro hojas foliadas, escritas a máquina por una sola cara.

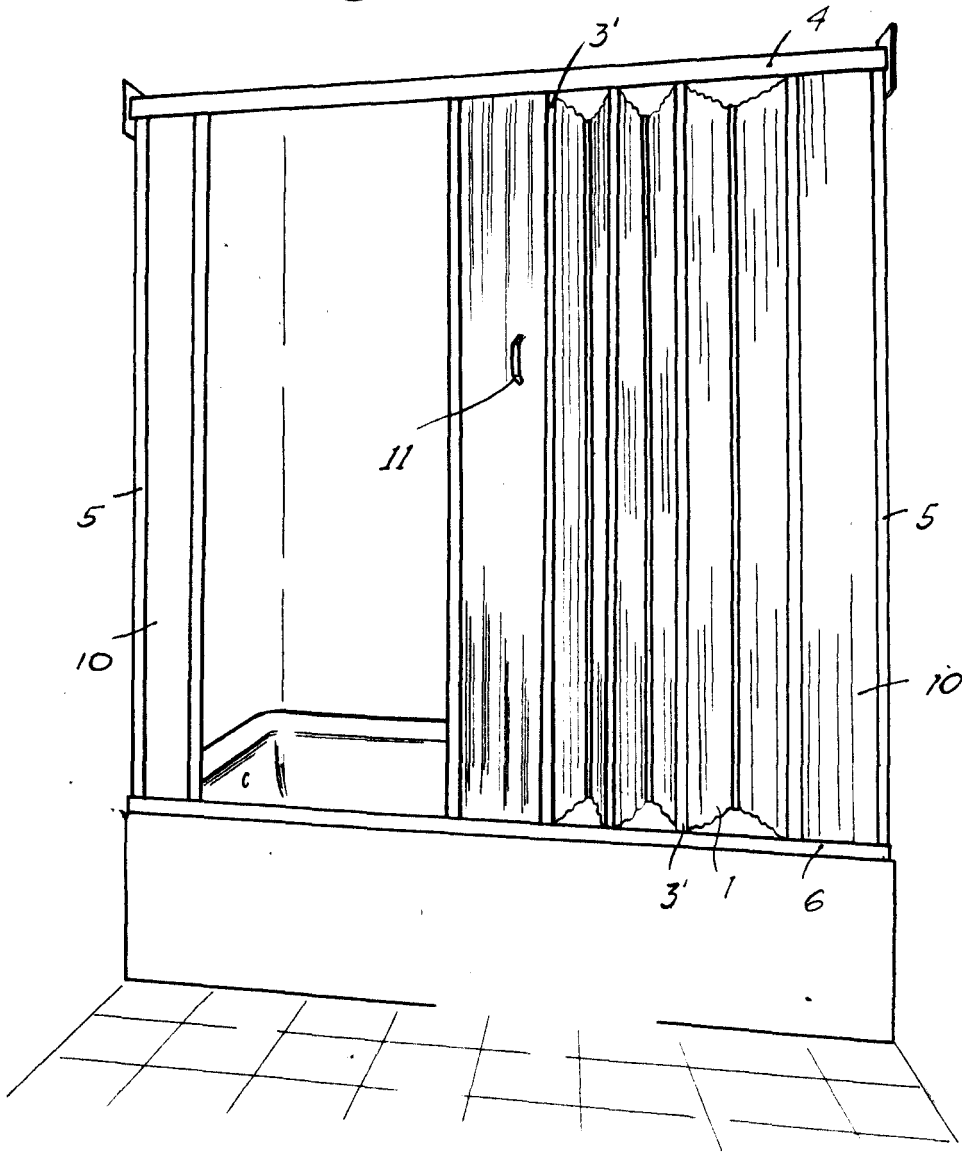
Barcelona, a 11 de diciembre de 1958

Luis TRIBÓ BONJOC

P.º



Fig. 1



Barcelona, 11 Diciembre 1958  
Luis Tribó Bonjoch  
p.a.

Fig. 2

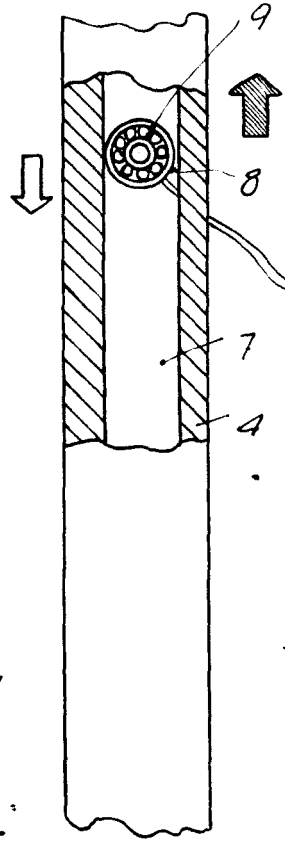
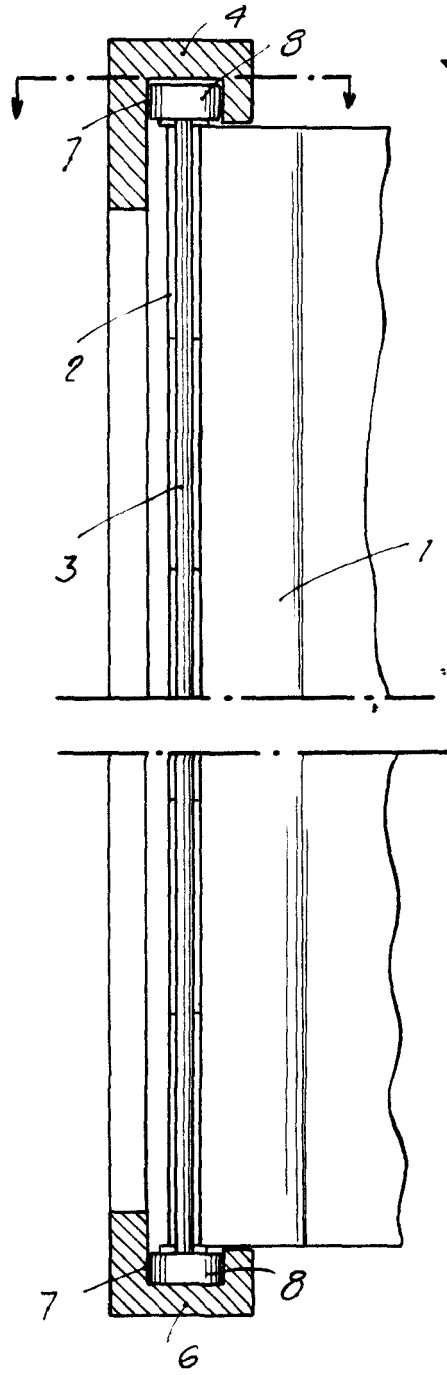
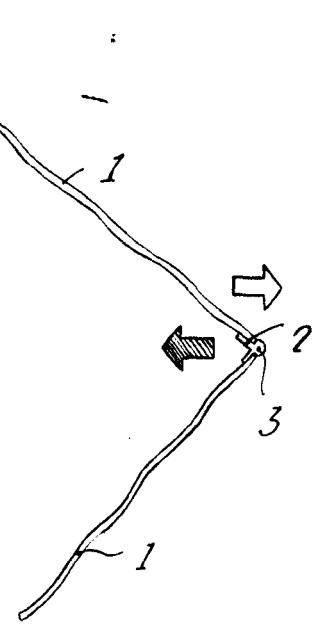


Fig. 3



Barcelona, 11 Diciembre 1958  
Luis Tribó Bonjoch

r.a.