



MODELO DE UTILIDAD

**70638**

MEMORIA DESCRIPTIVA  
-----

sobre:

**»UN COJINETE PARA LA FIJACION LATERAL EN UN SOPORTE DE  
UNA POLEA GIRATORIA».**

---

---

Solicitante: Don FELIX BERNAL RINCON,  
de nacionalidad española, residente en  
BARCELONA, Avda. Virgen de Montserrat, 206.

-----

Constituye el objeto de la presente solicitud un cojinete para la fijación lateral en un soporte de una polea giratoria.

5 Con gran frecuencia se plantea el problema de sujetar en uno de los lados de un soporte una polea que haya de girar muy fácilmente y a grandes velocidades. Por ejemplo, en los aparejos de pesca con caña se precisan pequeñas poleas guía-hilo cuyo eje puede sujetarse solamente por uno de sus extremos y que, por tanto, tienen que asegurarse  
10 se contra el deslizamiento axial sin que por ello quede



70638

entorpecido el fácil movimiento giratorio.

El cojinete objeto de la presente invención constituye una solución particularmente ventajosa de dicho problema, puesto que a la vez de permitir un giro sumamente  
5 ligero de la polea, impide por completo su deslizamiento axial sobre su eje.

En su esencia se caracteriza el cojinete de que se trata por comprender un eje dotado de un extremo roscado para su fijación al soporte, de una porción cilíndrica li-  
10 sa por su otro extremo y, entre ambas porciones citadas, de un ensanchamiento que termina en bisel por el lado de la citada porción cilíndrica lisa y que determina un esca-  
lón de apoyo en el comienzo de dicha porción roscada, es-  
tando dispuesto sobre el referido extremo cilíndrico un  
15 manguito que presenta su extremo interior biselado y que va sujeto mediante la cabeza de un tornillo alojado en un correspondiente taladro axial roscado del propio eje ci-  
tado y combinado con un tornillo coaxial opuesto de ajuste, determinando el bisel de dicho manguito y el del citado  
20 ensanchamiento una garganta en la que va alojada una corona de bolas que encajan parcialmente en un canal circular interior de la polea, asegurando el fácil giro de ésta e impidiendo a la vez su deslizamiento axial.

Para la mejor comprensión del invento se acompaña una  
25 lámina de dibujos en los cuales se ilustra, a título de ejemplo no limitativo y en corte axial a escala muy ampliada, una forma de realización del cojinete en cuestión, aplicado a una poleita guía-hilo de carrete de pescar.



# 70638

El dispositivo representado comprende un eje 1 y una poleita de garganta 2. Dicho eje está dotado de un extremo roscado 3 para su fijación al soporte 4, por ejemplo mediante una tuerca 5, así como de una porción cilíndrica lisa 6 por su otro extremo. Entre las porciones roscada 3 y cilíndrica lisa 6 del eje 1 está previsto un ensanchamiento 7 que termina en bisel 8 por el lado de la porción cilíndrica lisa 6 y que determina un escalón de apoyo 9 en el comienzo de la citada porción roscada 3. Sobre la porción cilíndrica lisa 6 está dispuesto un manguito 11 dotado de extremo interior biselado según puede verse con 12 y que va sujeto mediante la cabeza 13 de un tornillo 14 alojado en un correspondiente taladro axial roscado 15 del eje 1 y combinado con un tornillo coaxial opuesto de ajuste 16. Los biseles 8 del ensanchamiento 7 del eje 1 y 12 del manguito 11 determinan una garganta 17 en la que va alojada una corona de bolas 18 que encajan parcialmente en un canal circular interior 19 de la poleita 2. Esta última penetra parcialmente en un alojamiento circular 20 practicado en el soporte 4, y por el extremo opuesto va rematada por un tapón flexible 21, por ejemplo de plástico y de forma de casquete, encajado en un correspondiente alojamiento 22.

Según puede apreciarse claramente en el dibujo, la poleita 2 no tiene contacto directo alguno con el soporte 4 y se apoya en el eje 1 tan sólo a través de la corona de bolas 18, las cuales aseguran un fácil giro de la misma y merced a que están encajadas parcialmente en el canal cir-



70638

cular 19, impiden su deslizamiento axial. La presión ejercida por la cabeza 13 del tornillo 14 sobre el manguito 11, que por la superficie biselada 12 de éste se transmite a la corona de bolas 18 puede graduarse mediante el tornillo de ajuste 16 que limita la penetración del tornillo 14 en el taladro roscado 15 del eje 1. El encaje de uno de los lados de la poleita 2 en el alojamiento 20 del soporte 4 y el encaje de un tapón flexible 21 en el alojamiento 22 del otro lado de dicha poleita impiden eficazmente la penetración de polvo y agua hacia la corona de bolas 18.

Se hace constar que todo cuanto no altere, cambie o modifique lo esencial del invento puede quedar sometido a variaciones de detalle.

N O T A.

El Modelo de Utilidad que se solicita recae sobre las siguientes reivindicaciones:

1ª.- Un cojinete para la fijación lateral en un soporte de una polea giratoria, caracterizado por comprender un eje (1) dotado de un extremo roscado (3) para su fijación al soporte (4), de una porción cilíndrica lisa (6) por su otro extremo y, entre ambas porciones citadas, de un ensanchamiento (7) que termina en bisel (8) por el lado de la citada porción cilíndrica lisa (6) y que determina un escalón de apoyo (9) en el comienzo de dicha porción roscada (3), estando dispuesto sobre el referido extremo cilíndrico (6) un manguito (11) que presenta su extremo interior (12) biselado y que va sujeto mediante la cabeza (13) de un tornillo (14) alojado en un correspondiente taladro axial ros-



70638

5 cado (15) del propio eje citado (1) y combinado con un tornillo coaxial opuesto de ajuste (16), determinando el bisel (12) de dicho manguito (11) y el bisel (8) del citado ensanchamiento (7) una garganta (17) en la que va alojada una corona de bolas (18) que encajan parcialmente en un canal circular interior (19) de la polea (2), asegurando el fácil giro de ésta e impidiendo a la vez su deslizamiento axial.

10 2ª.- Un cojinete para la fijación lateral en un soporte de una polea giratoria según reivindicación 1ª, caracterizado porque la cabeza (13) del tornillo (14) que sujeta el manguito (11) sobre la porción cilíndrica lisa (6) del eje (1) va recubierta por un tapón flexible (21) de forma de casquete, encajado en un correspondiente alojamiento  
15 (22) de la propia polea (2).

3ª.- UN COJINETE PARA LA FIJACION LATERAL EN UN SOPORTE DE UNA POLEA GIRATORIA,  
tal y como queda descrito y reivindicado en la presente memoria que consta de cinco hojas mecanografiadas por una  
20 sola cara y de una lámina de dibujos.

Barcelona, 11 de Diciembre de 1958.

FELIX BERNAL RINCON

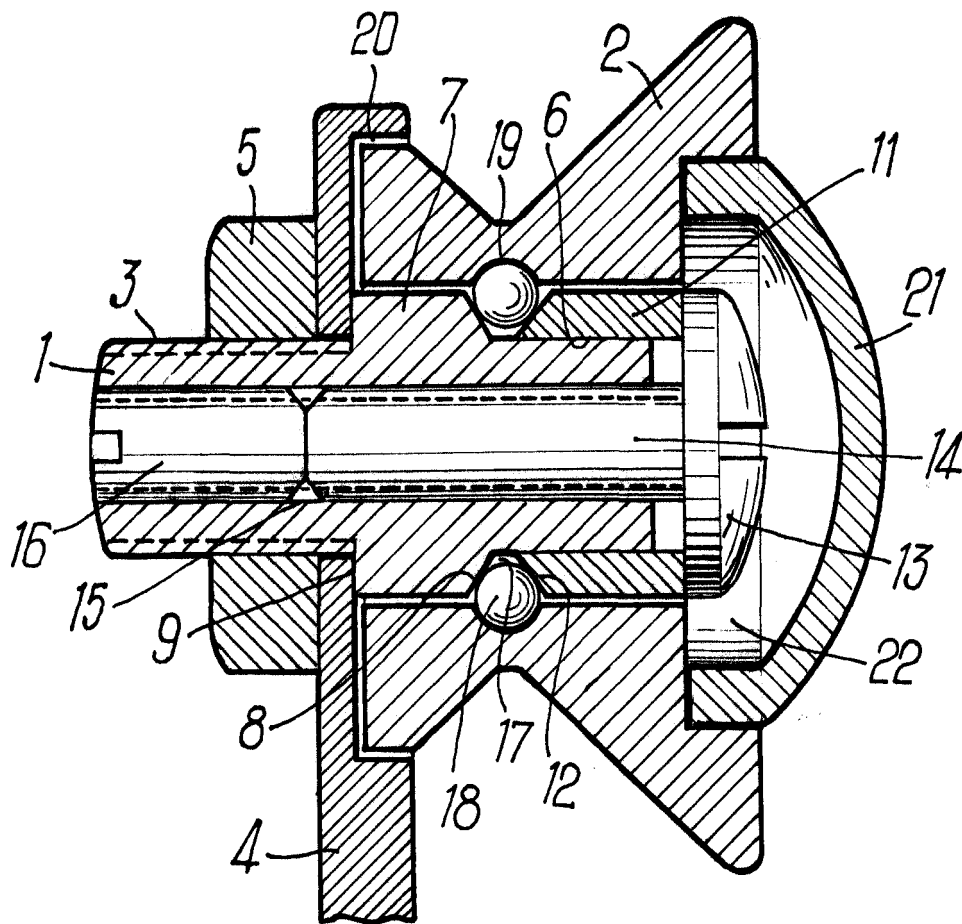
P.P.

J. GOMEZ-ACEBO Y MODEI

ESCALA VARIABLE.



70638



BARCELONA, 11 de Diciembre de 1958  
FELIX BERNAL RINCON  
P.P.

DE POMEZ ACERO Y MOBEL  
*[Handwritten signature]*