

70634



70634

MODELO DE UTILIDAD

por 20 años

por "UNA UNION PERFECCIONADA PARA ASAS", a favor de D. Agustín Vendrell Recasens, de nacionalidad española, domiciliado en Barcelona, Pje. Coello, 645.

=====

MEMORIA DESCRIPTIVA

Se describe en este Modelo de utilidad, una unión perfeccionada para asas, especialmente aplicable a utensilios ligeros, como por ejemplo, domésticos, de características muy simplificadas y de gran solidez, a la vez que muy económica de realización. Permite aislar térmicamente el utensilio a la cual se aplica, para que pueda ser fácilmente manejado con independencia de la temperatura alcanzada por el mismo.

Esencialmente consiste en un saliente prismático



- que presenta en su extremo la parte aisladora, perforado axialmente, y un doble entrante existente en la parte correspondiente al utensilio, el primero de ellos, prismático rectangular, y el segundo, cilíndrico y dotado de
5. un casquillo roscado, efectuándose el ensamble de ambas partes, y asegurándose la unión de las mismas, mediante un tornillo que pasando a través del saliente prismático de la parte atérmica, se rosca en el casquillo de la parte correspondiente al utensilio.
10. Para su mejor comprensión, se adjuntan, a título de ejemplo, unos dibujos de una unión realizada de acuerdo con el presente Modelo.
- Las figuras I y II, son respectivamente, secciones longitudinal y transversal de la unión.
15. Según las mismas, se compone esencialmente de la parte atérmica -1-, la cual presenta cerca de su extremo un regresamiento -2-, el cual se prolonga en un saliente prismático recto -3-, con el orificio axial -4-, a través del cual pasa el tornillo -5-, que se rosca en el casquillo roscado -6- que existe en el fondo del entrante prismático -7- de la parte -8- correspondiente al utensilio.
20. De esta manera, queda organizada una unión de gran solidez, que presenta además la ventaja de no exhibir al exterior órganos como tornillos, arandelas u otros, con lo que queda muy mejorada la estética del conjunto.
- 25.

Todo cuanto no afecte, altere, cambie o modifique la esencia de la unión para esas anteriormente descrita, será variable a los efectos del presente Modelo.

N O T A.

30. Se reivindica como objeto de este registro por Modelo de utilidad:



- 3 -

70634

- 1.- Una unión perfeccionada para asas, caracterizada esencialmente por consistir en un regruessamiento del extremo de un mango atérmico, que se prolonga en un saliente prismático perforado axialmente, el cual se introduce en un entrante de
5. forma análoga que presenta la parte correspondiente al utensilio, en cuyo fondo existe un casquillo en el que rosca un tornillo que atraviesa el regruessamiento del mango atérmico.

Sean cuales fueren las circunstancias que concurren en la esencialidad del Modelo de utilidad, definido en la anterior reivindicación, cuyo objeto es:

10.

- 2.- "UNA UNION PERFECCIONADA PARA ASAS".

Consta la presente memoria de tres hojas foliadas, mecanografiadas por una sola cara y del dibujo adjunto.

Barcelona, uno de diciembre de mil novecientos cincuenta y ocho.

15.

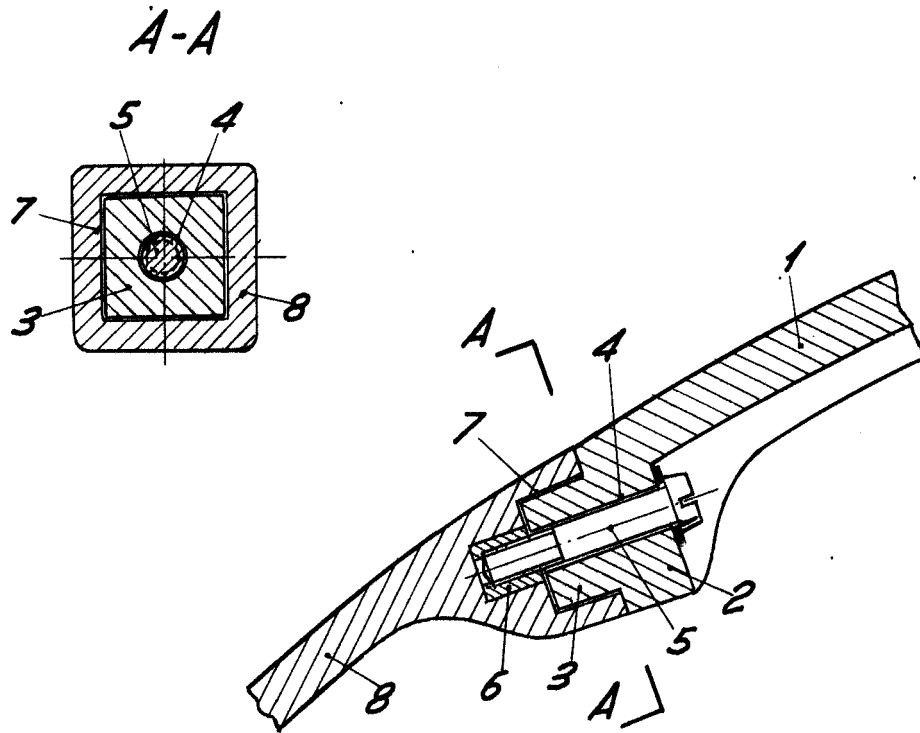
P.A. de D. Agustín Vendrell Recasens,

L. DURAN
P. P.





70634



BARCELONA, 1 DICIEMBRE DE 1938

L. DURAN

P.P.

ESCALA VARIABLE